

118964

20 EN



acopla sobre el cajetín propiamente dicho, a través de unas guías laterales dispuestas al efecto.

15 Para que la idea general anteriormente expuesta pueda ser más fácilmente comprendida, en la descripción que sigue nos vamos a referir a la lámina de dibujo que se acompaña que nos muestra un caso de realización práctica naturalmente que tratándose de un ejemplo aclaratorio el dibujo en
20 cuestión deberá interpretarse con amplio criterio y sin carácter limitativo alguno.

 En dicho dibujo se representa una vista en perspectiva del cajetín y de la correspondiente tapa cierre, en los cuales se aprecian las piezas tubulares -1- para la
25 colocación de las correspondientes monedas. Dichas piezas tubulares -1-, comprenden en su interior el correspondiente elemento elástico y en sus extremos laterales comprende las piezas -2-, para su fijación en el coche, comprendiendo estas piezas -2-, las guías interiores -3- para la
30 colocación de la tapa cierre -4-, provista de la correspondiente cerradura -5- y del tirador -6-.

 Como se comprende fácilmente a la vista del dibujo la utilización de este cajetín de seguridad es sumamente
35 práctica ya que además de la seguridad y garantía que ofrece el hecho de disponer de una cerradura, permite también retirar las monedas necesarias una a una, gracias al espacio intermedio que queda entre el extremo anterior de las
 piezas tubulares -1- y la tapa cierre -4-.

 Descrita suficientemente la naturaleza y características de este cajetín de seguridad para monedas, se ha
40 hacer constar la posibilidad de que sean variables sus materiales, formas y tamaños, así como también podrán introducirse variaciones secundarias que no alteren la esencial-



dad de su objeto que se pone de manifiesto en la siguiente

45

N O T A
=====

Los puntos nuevos que no son conocidos ni practicados en España, sobre los cuales se desea recaigan las reivindicaciones del presente Modelo de Utilidad, son:

50

1ª.- Cajetín de seguridad para monedas, caracterizado porque las piezas tubulares de distinto diámetro que lo constituyen, además de comprender el correspondiente elemento elástico interior, comprende lateralmente sendas piezas de fijación, dotadas de guías interiores, sobre las cuales se acopla la tapa cierre, provista de la correspondiente cerradura y tirador de abertura, quedando entre dicha tapa cierre y el extremo anterior de las piezas tubulares, un espacio intermedio que permite la salida unitaria de las monedas. contenidas en dichas piezas tubulares.

55

60

2ª.- "CAJETIN DE SEGURIDAD PARA MONEDAS", de conformidad en un todo en lo esencial y fines industriales a lo descrito en la precedente Memoria Descriptiva y gráficamente representado en el adjunto plano para su mejor comprensión.

Esta Memoria consta de TRES hojas mecanografiadas por una sola cara a doble espacio en 64 líneas.

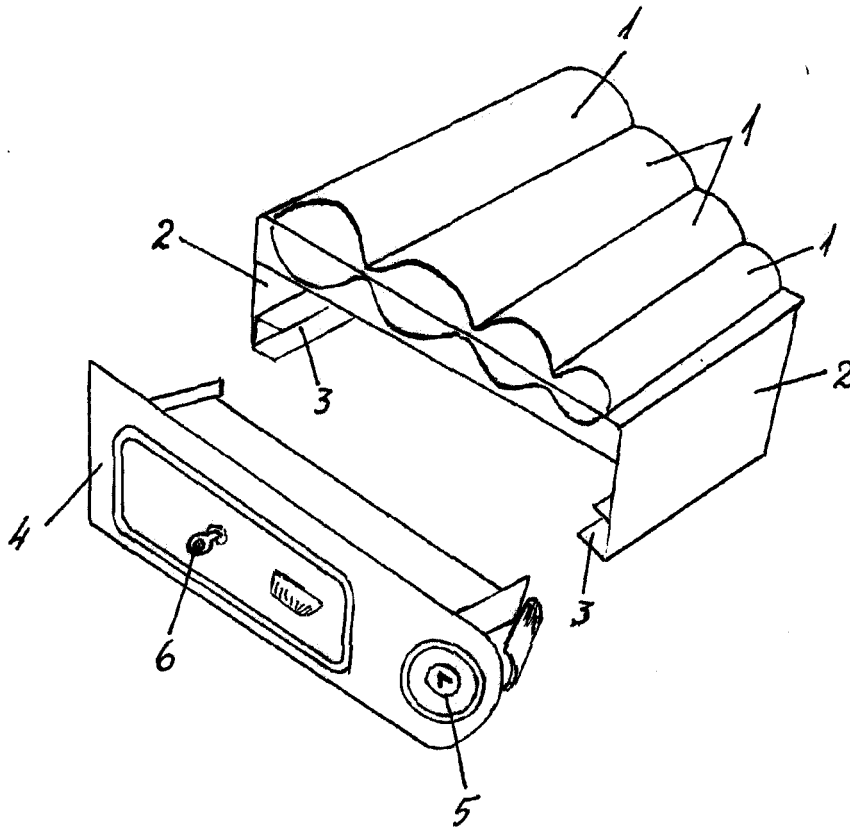
Madrid, 18 de Enero de 1.966
Por autorización del interesado.

JOSE LÓPEZ

20 ENE



118964



Escala variable

COSE LOPES
S.A.