

896811



118958

-1-

MEMORIA DESCRIPTIVA QUE SE ACOMPANA A LA SOLICITUD DE
REGISTRO DE UN MODELO DE UTILIDAD POR VEINTE AÑOS EN
ESPAÑA, A FAVOR DE DON AUSENCIO SANZ BUJ, DOMICILIADO
EN MADRID, PEÑUELAS 60, DE NACIONALIDAD ESPAÑOLA

POR:

" SUJETADOR DE CUERDAS DE PERSIANA "



5 El presente registro de Modelo de Utilidad concierne como su enunciado indica a un SUJETADOR DE CUERDAS DE PERSIANA, mediante el cual se consigue mantener estas fijadas en la posición deseada de una forma rápida y sencilla, y evitando asimismo la continua realización de nudos y lazadas en dichas cuerdas.

10 Para la debida ilustración de este objeto se adjunta a la presente Memoria Descriptiva, una Hoja de planos en la que a título de ejemplo se representan todos y cada uno de los elementos que lo componen, así como su disposición de montaje.

En la citada Hoja de dibujos, que representa una vista en perspectiva del Sujetador cuyo registro se preconiza, se aprecian las siguientes referencias:

15 1.- Caja base rectangular, constituida por cuatro paredes y un fondo, en la cual, tangente interiormente a una de las paredes laterales, existe un orificio que atraviesa verticalmente la caja y que permite la libre circulación de la cuerda por ella. Esta pared, contigua al orificio, 20 va provista en su cara interior de un estriado que aumenta la adherencia de su superficie.

25 En el ángulo superior opuesto a dicha pared, se halla dispuesto un alojamiento cilíndrico de eje perpendicular al fondo de la caja, cuya misión es albergar la uñeta 2 que se describe mas adelante. Esta cavidad cilíndrica tiene una abertura que abarca parte de su perímetro y cuyo objeto es permitir a la uñeta describir un determinado arco entre las paredes inferior y superior de la caja.

30 De las paredes laterales parten hacia el exterior dos pequeñas orejas provistas de sendos orificios destinados a la fijación del aparato en lugar que se le destine.



2.- Uñeta constituida por un pequeño brazo, que en uno de sus extremos adopta forma cilíndrica con el fin de hacer posible su giro sobre el alojamiento antes citado. El extremo opuesto va dotado frontalmente de un ligero dentado que facilita la ac-
5 tuación de la propia uñeta al entrar en contacto con la cuerda. Tanto esta pieza como la caja antes descrita, se construirán preferentemente en material plástico o metálico inyectable. De lo hasta ahora expuesto se deduce, que cuando se desea dejar fija la persiana en una determinada posición, bastará inclinar
10 el ramal que pende del aparato hacia el lado donde se encuentra la uñeta, para que al tender a subir la cuerda obligada por el propio peso de la persiana, arrastre consigo a la uñeta e impida el ascenso de la citada cuerda. En cambio, la cuerda podrá circular libremente por el aparato
15 siempre que se mantenga el ramal inferior en posición vertical. Descrita suficientemente la naturaleza del Modelo, se hace constar expresamente que cualquier modificación de detalles que se introduzca en el mismo, se considerará incluida en esta protección, en tanto no altere o modifique esencialmente su finalidad
20 característica. Por último, se declaran de novedad y utilidad las reivindicaciones consignadas en la siguiente

N O T A

1ª. " SUJETADOR DE CUERDAS DE PERSIANA " caracterizado por estar constituido esencialmente por una caja base rectangular, la
25 cual se encuentra atravesada verticalmente por un orificio adecuado para el paso de la cuerda, estando provista la pared lateral de la caja tangente a este orificio, de un estriado que favorece su adherencia en el momento de ser oprimida la cuerda
30 contra ella.

118958



2^ª. Sujetador de cuerdas de persiana caracterizado por albergar en su interior una uñeta que tiene la facultad de poder pivotar libremente sobre un plano vertical y de poder ser accionada exteriormente por la propia cuerda que atraviesa el aparato, oponiéndose o no al ascenso de esta, según que su ramal inferior se incline a uno u otro lado de la vertical.

5

3^ª. Sujetador de cuerdas de persiana.

Todo según se indica en la presente Memoria que consta de cuatro hojas escritas a máquina y la hoja de planos que se acompaña.

10

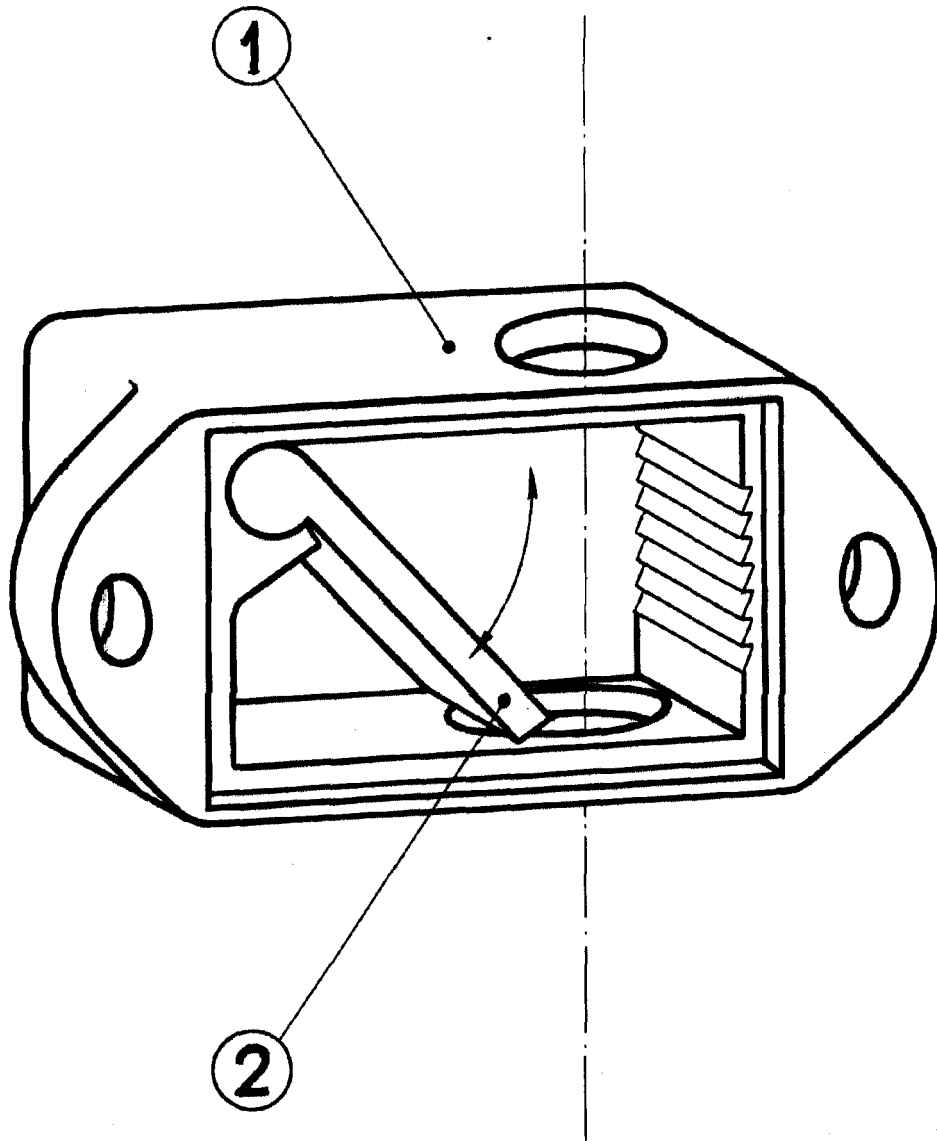
Ausencio SANZ BUJ

Madrid, 20 de enero de 1966

118.958



118.958



ESCALA VARIABLE