

318,957



118957

MEMORIA DESCRIPTIVA

que se acompaña a una solicitud de modelo de utilidad por veinte años, para España y sus Posesiones, por

ESTRUCTURA METALICA ARMADA EN VARIAS DIRECCIONES, PARA  
CONSTRUCCION.

Solicitante : CUBIERTAS Y ESTRUCTURAS S.L. "CUYES S.L."

Nacionalidad: Española

Residencia : Valladolid

Domicilio : Transversal a Salud nº 1.

---



MEMORIA DESCRIPTIVA

118957

El presente modelo de utilidad recae sobre una estructura metálica armada en varias direcciones, y que es de especial aplicación para las obras de construcción y edificación.

5

La invención aporta una estructura ligera, de sección trapecial, armada a cuatro planos, formada por dos vigas planas triangulares, uniendo sus cordones por su cara superior formando una tercera viga plana, y enlazando los cordones inferiores por presillas sin formar triangulación. Estas presillas son unas placas lisas que sirven para colgar y nivelar cielos rasos por medio de tornillos con tuercas o por regletas regulables. También pueden estar formadas por simples perfiles en "T" invertida, a los que se sujetan las regletas del cielo raso por medio de grapas que abrazan las alas inferiores de las presillas, sujetándose éstas con tornillos o remaches.

10

15

20

Los materiales que pueden emplearse en estas estructuras son los normales del mercado, angulares, tubos y redondos, bien sean de acero dulce o de alta resistencia, pudiendo intervenir en la misma pieza varios de estos elementos, según su idoneidad, para absorber los esfuerzos a los que se les someta.

25

Esta estructura, según la invención, se entiende como elemento simple, pudiendo formar parte como un elemento de otra estructura compuesta de varios de éstos.

30

Para mejor comprensión de esta memoria se acompaña una hoja de dibujos en la que se muestra un ejemplo de realización, no limitativo, del objeto de la invención; en las citadas figuras, las señaladas con los números 1, 3 y 5 corresponden a tres aspectos de la estructura; y las se-

131849



ñaladas con los números 2, 4 y 6 corresponden a los perfiles de las estructuras.

35

De conformidad con la invención referida a los dibujos adjuntos, la estructura ligera, de sección trapezoidal objeto de la misma, armada en cuatro planos, está formada por dos vigas planas trianguladas (A-B) uniéndose sus cordones por su cara superior formando una tercera viga plana triangulada (C), entrelazándose los cordones inferiores por medio de unas presillas (D) sin formar triangulación.

40

Estas presillas están constituidas por placas lisas o taladradas o ranuradas, que sirven para colgar y nivelar los cielos rasos por medio de tornillos con tuerca, o regletas regulables. Pueden estar formadas también por perfiles simples en T invertidos, a los cuales se sujetan las regletas del cielo raso por medio de grapas que abrazarían las alas inferiores de la presilla, sujetándose éstas con tornillos o remaches.

45

50

Finalmente, tras lo descrito sólo resta señalar que en el presente modelo de utilidad caben cuantas variantes de realización sean factibles sin que se altere su esencia pudiéndose realizar su objeto en toda clase de formas, materiales y tamaños adecuados, sin limitación.

- - - - -

55

NOTA - Descrito suficientemente lo que antecede sólo resta señalar que lo que se declara propio, nuevo y útil del solicitante es lo contenido en las siguientes:

REIVINDICACIONES

118957

49E



60

1 - Estructura metálica armada en varias direcciones para construcción, caracterizada por poseer sección trapezoidal y estar constituida por un armado a cuatro planos, formada por dos vigas planas trianguladas laterales, uniéndose sus cordones por su cara superior, formando una tercera viga plana, triangulada, entrelazándose los cordones inferiores mediante presillas, sin formar triangulación.

65

2 - Estructura, según reivindicación 1ª caracterizada porque dichas presillas están constituidas por placas lisas taladradas o ranuradas, sirviendo para colgar y nivelar los cielos rasos por medio de tornillos con tuerca, así como también mediante regletas regulables.

70

3 - Estructura, según reivindicaciones 1 y 2 caracterizada porque las mencionadas placas están constituidas por perfiles simples en "T" invertida, a los que se sujetan las regletas del cielo raso mediante grapas que abrazan las alas inferiores de la presilla, sujetándose con tornillos o remaches.

75

4 - ESTRUCTURA METALICA ARMADA EN VARIAS DIRECCIONES, PARA CONSTRUCCION.

-----

-5-  
118957



80

Todo según va descrito en esta memoria que consta de cinco hojas foliadas y escritas por una cara, con ochenta y dos líneas y dibujo anexo,

Madrid 19 enero, 1966

p.a.

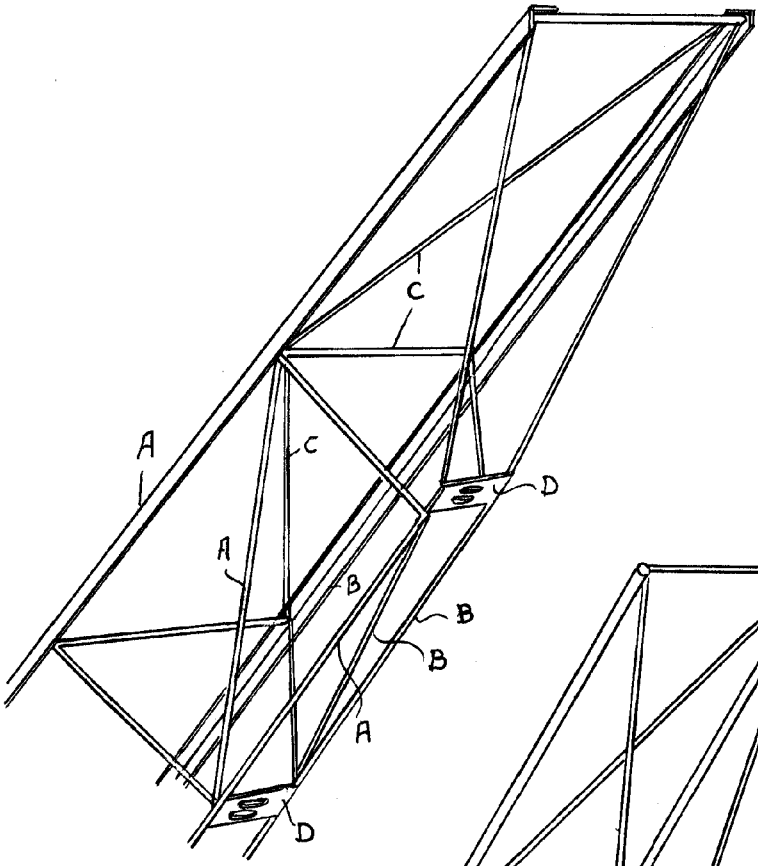
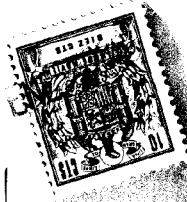


FIG. 1

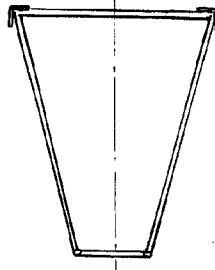


FIG. 2

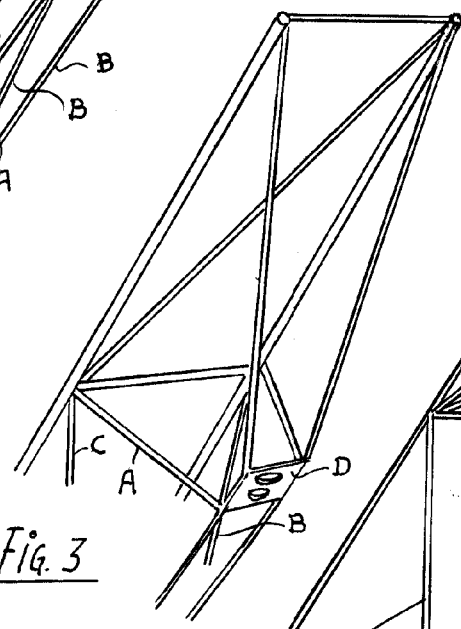


FIG. 3

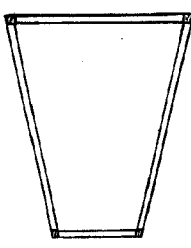


FIG. 4

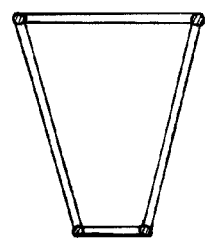


FIG. 5

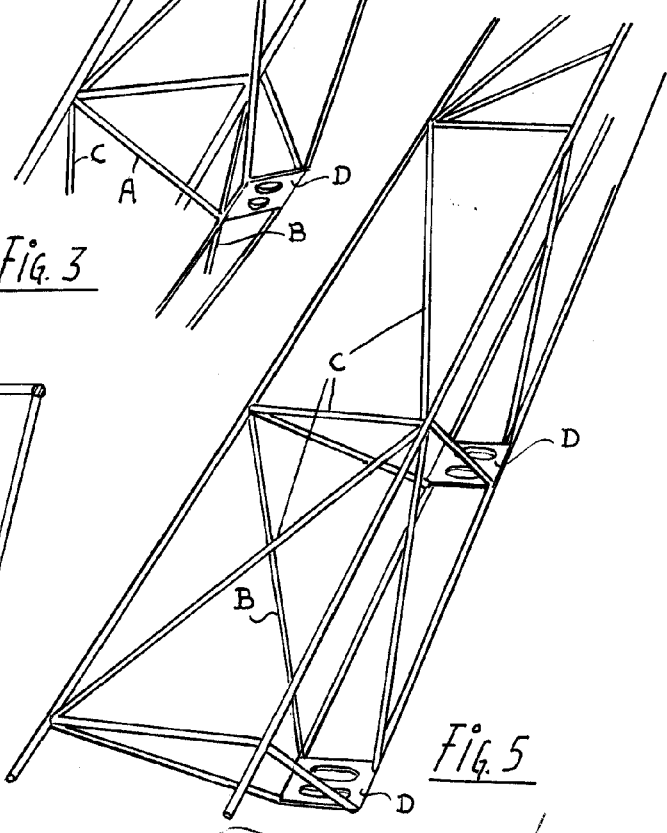


FIG. 6

ESCALA VARIABLE

MADRID 13 Enero 1969  
*[Handwritten signature]*