

Patente Española

MEMORIA

descriptiva sobre : "Perfeccionamientos en aparatos para
la limpieza y purificación de aceites que
se hayan ensuciado por el uso."

POR

Greston Stallard, Company Limited

DE

Londres,

Inglaterra.

118951



Memoria descriptiva

sobre

"Perfeccionamientos en aparatos para la limpieza y purificación de aceites que se hayan ensuciado por el uso".

=====

SOLICITANTES: PRESTON STALLARD & COMPANY LIMITED, residentes en:
Nº 189, Regent Street, Londres, Inglaterra.

=====

El presente invento se relaciona con ciertos perfeccionamientos introducidos en los aparatos para limpiar y purificar aceites sucios que hayan servido para lubricación y otros usos, con el fin de ponerlos en condiciones de que puedan ser utilizados de nuevo.

5.

El invento se refiere a aquella clase de aparatos que se componen de tanque, depósito o cuba donde se echa el aceite que ha de ser purificado, de un calentador, (por ejemplo un calentador eléctrico) combinado con el tanque para calentar el contenido de éste, y de medios o dispositivos para hacer circular por la masa de aceite un líquido (agua, por ejemplo) que tenga un peso específico que difiera notablemente del del aceite. En este tipo de aparato la circulación del agua o de otro líquido purificador obliga a las partículas finas

10.

15.

118951

- 2 -



de carbón y demás impurezas que contenga el aceite en suspensión, a coagularse y a formar conglomeraciones que, al enfriarse el aceite se separan fácilmente de él por precipitación.

20. Con arreglo al presente invento, un aparato del tipo indicado vá provisto de un conmutador con efecto de retardación destinado a regular la excitación del calentador y del circulador del fluido purificante de tal modo que queden el calentador y el dispositivo circulatorio
25. aislados al final de un determinado intervalo de tiempo después de ajustado el conmutador, estando éste último combinado con medios que se ponen en marcha o maniobran a voluntad para variar o graduar su acción. El tiempo que se tarda (en calentar y en enfriar el aceite) para asegurar la
30. eficaz separación de las impurezas, depende del espesor del aceite y de otros factores. En un aparato con arreglo al presente invento el conmutador de acción retardatriz se podrá ajustar de modo que el calentador y el dispositivo circulatorio permanezcan funcionando el tiempo necesario,
35. quedando automáticamente aislados al finalizar dicho periodo. En estas condiciones una vez efectuado el ajuste inicial del aparato, no hay necesidad de que el operario siga ocupándose de él evitándose toda tendencia a un recalentamiento excesivo del aceite.
40. El conmutador de efecto retardador con arreglo a este invento deberá tomar, de preferencia, la forma de un interruptor eléctrico gobernado por un movimiento de relojería que se puede graduar a voluntad para variar el periodo de retardación del conmutador.
45. Procederemos ahora a describir una forma de

118951

- 3 -



ejecución del invento, con referencia a los dibujos que se acompañan, los cuales son principalmente de naturaleza esquemática y en los que:

50. La Fig. 1 muestra la disposición general del aparato, y

La Fig. 2 muestra una forma de interruptor horario que se puede emplear.

55. El aparato consta de un tanque, depósito o cuba 10 en cuya parte central interior vá dispuesto un tubo 11 para la circulación de agua caliente. La parte inferior del tanque afecta la forma de embudo en 12, y comunica con un tubo de escape 13. La región superior del tanque que está por encima del nivel normal de agua que habrá de contener este, vá circundada por un revestimiento o capa de un material calorífugo 14. Un calentador eléctrico 15 sube por el interior del tubo de circulación de agua 11, regulándose este calentador, con arreglo a este invento, por medio de un interruptor horario 16.

65. El tanque se carga de agua hasta cerca del nivel 17 y a partir de él y hasta casi el nivel 18 se carga del aceite que haya de ser purificado. En este aparato, la circulación del agua por la masa de aceite tiene lugar con arreglo al principio del termo sifón. El agua calentada por el aparato 15 sube por el tubo circulatorio 11, se desparrama sobre la superficie del aceite circula luego en sentido descendente a través de él. De este modo se establecen corrientes de convección en la masa de aceite de resultas de lo cual las partículas finas de carbón y otras impurezas se juntan formando pequeñas conglomeraciones, 70. las cuales, al enfriarse el aceite se precipitan y forman 75.

118951

- 4 -



una capa 19 en la superficie que divide el aceite del agua.

- El interruptor 16 que regula el calentador eléctrico 15 es del tipo de acción retardada y se ajusta para graduar el periodo de retardación. El conmutador propiamente dicho comprende un tubo 20 que contiene mercurio 21 y unos contactos cooperantes 22 y 23 que se cierran o establecen por el mercurio al estar el tubo en una posición y se abren al colocarse dicho tubo en otra posición distinta.
80. La posición de interrupción o aislamiento del tubo 20 vá representada por líneas seguidas en la Fig. 2, y la posición de conexión en circuito por líneas de puntos y trazos. El movimiento del tubo de una a otra de dichas posiciones está gobernado por un disparador 24 el cual, a su vez está gobernado por un mecanismo de relojería indicado de una manera general por el número de referencia 25. Al mecanismo de relojería se le puede dar cuerda en distintas medidas, es decir, más o menos cuerda, yendo las cosas dispuestas de modo que al acabarsele la cuerda a dicho mecanismo accione el disparador para hacer oscilar el tubo de mercurio 20 (o permitir que oscile por medio de un muelle) a la posición muerta en la que se interrumpen los contactos 22 y 23 quedando, por consiguiente, aislado el calentador eléctrico.
85. 90. 95.

- Desde luego se comprenderá que el tiempo empleado en la purificación del aceite variará bastante, según las distintas clases de aceite, según la temperatura de la atmósfera y otras circunstancias por el estilo, ofreciendo el interruptor horario la seguridad de que el aparato se ajusta desde un principio para que quede aislado en el momento oportuno.
100. 105.

118951

- 5 -



En el ejemplo considerado en el que la Circulación tiene lugar por efecto de termo-sifón, el calentador y el tubo de circulación de agua constituyen una sola unidad regulada por el interruptor. Claro está que se podrán disponer dos unidades independientes, una para calentar el contenido del tanque y la otra para la circulación del agua, en cuyo caso el interruptor se deberá disponer de manera que aisle ambas unidades a un tiempo.

N O T A .

=====

115. Habiendo ya descrito y detallado con toda amplitud la naturaleza de nuestro invento, así como la manera de llevarlo a cabo a la práctica, debemos hacer constar que las disposiciones anteriormente descritas son susceptibles de ligeras modificaciones de detalle sin que por ello se altere el principio fundamental del invento y lo que constituye la esencia del mismo y por lo que solicitamos patente de invención, por veinte años en España es por:

120. "Perfeccionamientos en aparatos para la limpieza y purificación de aceites que se hayan ensuciado por el uso"; caracterizan-

125. dose por lo siguiente:

1^o.- Por la combinación de un purificador de aceites del tipo anteriormente descrito, con un interruptor o conmutador de acción retardatriz, o sea horario, dispuesto de modo que regule la excitación del calentador y del tubo circulatorio para el líquido purificante, de tal manera que aisle el calentador y el tubo de circulación al final de un periodo determinado, después de ajustado el conmutador, estando este último combinado con medios para variar su acción a voluntad.

135. 2^o.- Un aparato con arreglo a la reivindicación

118951



1ª, en el que el interruptor de acción horaria es un interruptor eléctrico gobernado por un mecanismo de relojería que se gradua a voluntad para variar el periodo de retardación del funcionamiento del interruptor.

140. 3ª.- Un aparato para purificar aceites dispuesto y combinado para funcionar de la manera que queda substancialmente descrita y representada en los dibujos que se acompañan.

145. "Perfeccionamientos en aparatos para la limpieza y purificación de aceites que se hayan ensuciado por el uso"; tal y como queda substancialmente descrito en la presente memoria e ilustrado en los dibujos que se acompañan.

Esta memoria consta de seis hojas escritas por una sola cara.

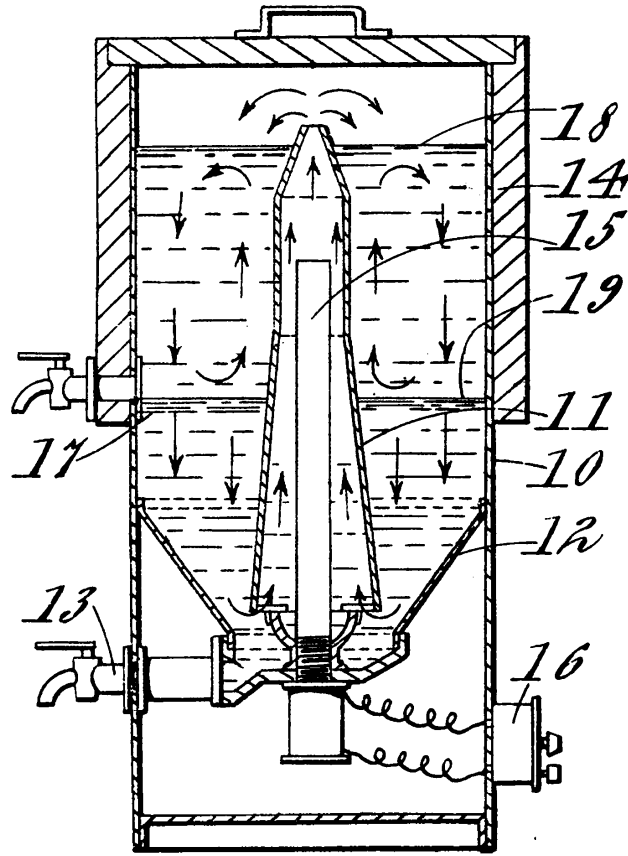
Madrid, 14 de Julio de 1930.

PRESTON STALLARD & COMPANY LIMITED.

P. P.

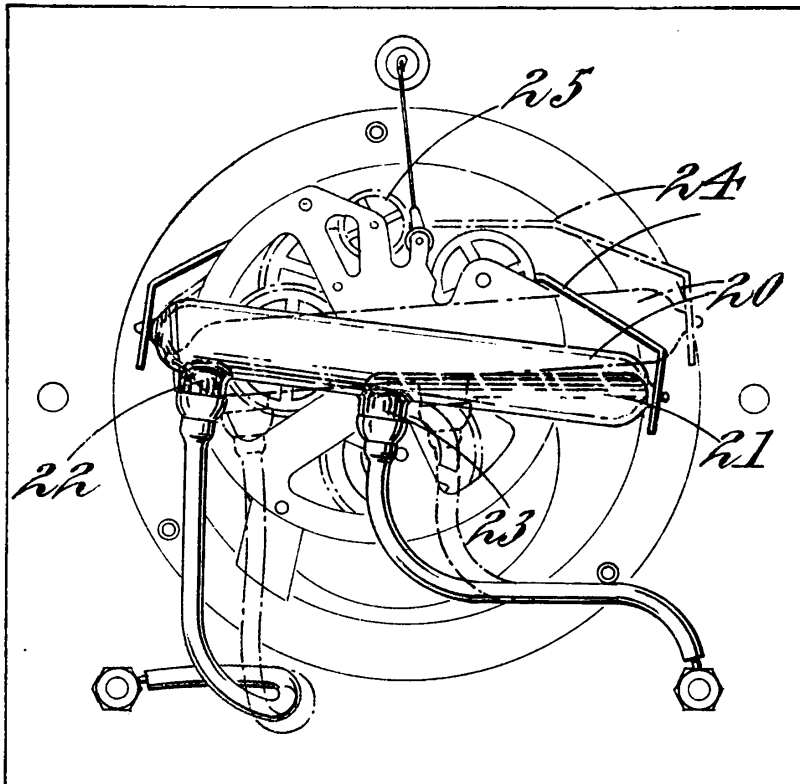
POR PODER
de SANTOS LACEPE
[Handwritten signature]

Fig. 1.



ESCALA VARIABLE

Fig. 2.



MADRID, 14 JULIO 1930

[Handwritten signature]

[Handwritten signature]