

118943 19



MODELO DE UTILIDAD

por veinte años

a favor de

Doña Ana Maria CURTANI CHECCHI

de nacionalidad española

residente en Barcelona, c/ Mayor de Gracia, 233

P O R

"BRAGA PARA USO FEMENINO PERFECCIONADA"

M E M O R I A D E S C R I P T I V A

Hasta la fecha no se conoce en el mercado una braga como la que es objeto de éste Modelo de utilidad caracterizado en el cuerpo de ésta memoria descriptiva.

5 Para la mejor comprensión del objeto de éste Modelo de utilidad se acompaña a ésta memoria descriptiva un plano, a título de ejemplo, explicativo de sus particularidades esenciales.

En la figura A se aprecia una vista de la mentada braga de frente:

10 En -1- el cuerpo general.

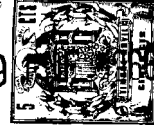
En -2- la parte elástica.

En -3- la parte de colocación interior del paño higiénico.

En -4- la parte elástica.

15 En la figura-B- vemos el detalle de una de sus partes esenciales:

En -3- la pieza adherida entre aberturas de las piernas.



En -5- dos cintas unidas sobre dicha pieza -3- por sus extremos para contener entre las mismas al paño higiénico.

20 Se presenta pues al mercado una braga perfeccionada que, mejora notablemente las ya conocidas en el mercado.

Su confección,és a todas luces, muy sencilla y reúne condiciones muy prácticas y de un uso muy perfecto y rápida su realización.

25 Por sus características, expuestas en el cuerpo de ésta memoria descriptiva, se apreciará que la perfección obtenida, és sumamente práctica en todos sus aspectos.

La idea de su perfección és notoria, basada en su realización industriabilizable.

Su empleo y resultados perfectamente obtenidos.

30 Descrito suficientemente el objeto del presente Modelo de utilidad, caracterizado en el cuerpo de ésta memoria descriptiva, solamente cabe hacerse constar que, podrá ser objeto de mejoras, siempre y cuando no se altere la esencialidad de la misma, no invalidándola el cambio de materiales.

35 REIVINDICACIONES

Reivindica el recurrente la propiedad y el derecho exclusivo de fabricación en España y sus Dominios del objeto del presente Modelo de utilidad, caracterizado en las siguientes reivindicaciones:

40 1ª.- Braga para uso femenino perfeccionada, caracterizada esencialmente por un cuerpo general de una sola pieza con cintura elástica, igualmente las dos aberturas con medio elástico para la debida sujeción de las piernas.

45 2ª.- Braga para uso femenino perfeccionada, caracterizada esencialmente porque en la parte interior comprendida entre las dos aberturas de las piernas lleva adherida una pieza de tejido que, en casi sus extremos y en todo su ancho actúan dos cintas cogidas solamente por sus extremos para que entre ella se fije el paño higiénico.

118943,9



50

3º.- Por "BRAGA PARA USO FEMENINO PERFECCIONADA".

Sean cuales fueren las circunstancias que concurran en la esencialidad de éste Modelo de utilidad caracterizado en el cuerpo de ésta memoria descriptiva.

55

Consta ésta memoria descriptiva de tres hojas mecanografiadas por una sola cara, numeradas, foliadas y acompañadas de una sola hoja de planos.

Madrid, 19 de Enero de 1.966

P.A.

Ricardo Bardehore

P. P.

118943



FIG.A

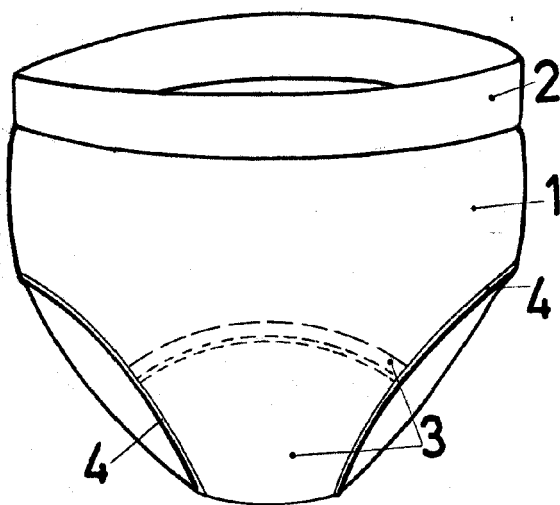
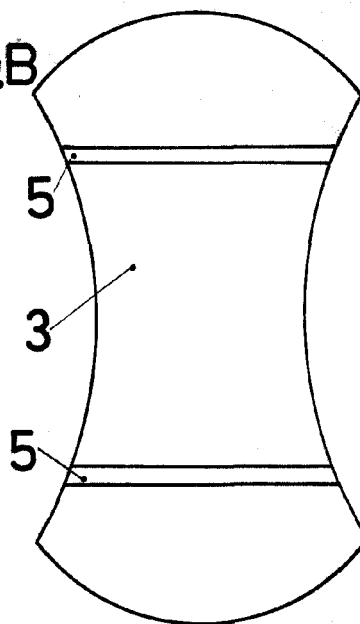


FIG.B



MADRID, 18-1-1966

P.A.
[Handwritten signature]

Escala variable