

11894



MEMORIA DESCRIPTIVA

correspondiente a la solicitud de concesión de un...

MODELO DE UTILIDAD

SOLICITANTE: D. MANUEL TOMAS TAMARIT, de nacionalidad española.

RESIDENCIA: VALENCIA; Calle Bailén, nº 40.

ENUNCIADO: "UN MUEBLE DE USO MIXTO"

Prioridad: Patente n.º del

gl/ld.

- 1 -

11894



1

La invención a que se refiere la presente Memoria constituye una novedad industrial con características y ventajas que la hacen merecedora del privilegio de explotación exclusiva que por ella se solicita, de acuerdo con las prescripciones del Estatuto vigente sobre Propiedad Industrial, de fecha 26 de Julio de 1.929, texto refundido, publicado el 30 de Abril de 1.930.

5

10

Cuando se trata de elaborar una combinación de muebles que incluya, por ejemplo, una mesa-centro y una serie de asientos formando juego con la primera, se plantea la necesidad de organizar la estructura de estos elementos de modo que, en su uso, ocupen el mínimo espacio posible, sin detrimento alguno de las funciones que le son propias.

15

20

Empero, por regla general, los muebles de este género se integran en piezas independientes entre sí; de donde se infiere que su transporte e incluso su colocación en el apartamento supone la ocupación de amplios espacios que podrían dar cabida a otros elementos de decoración o auxiliares, sobre todo habida cuenta de las modernas tendencias que imperan en la construcción de edificios.

25

El solicitante ha logrado reunir en una única estructura un conjunto de muebles que forman juego, partiendo de una organización realmente sencilla y económica. Por lo tanto el mueble de uso mixto que se propone tiene por finalidad no solo simplificar el proceso fabril de sus similares conocidos sino incluso su instalación y sus cualidades funcionales a través de un montaje que, en líneas generales requiere una ejecución elemental.

30

En tal sentido el mueble de uso mixto en cuestión viene caracterizado por estar constituido mediante una dis-



1 mente por estar constituido mediante una disposición de asien-
tos compuestos por cuerpos huecos facultados para encajar en
entre sí, los cuales se combinan con una mesa que comprende u-
na prolongación columnaria encajable en posición invertida -
5 sobre la citada disposición de asientos huecos, estando ade-
más dicha prolongación de mesa provista de patas retráctiles,
y porque el asiento exterior comprende la provisión de medios
de anclaje que se acoplan sobre el tablero de la propia mesa
10 haciendo formar a esta última con la disposición de asientos
una unidad cuyo desacoplamiento para uso viene dado en fun-
ción de la separación de dicha mesa y de la situación de los
asientos previamente desenchajados en derredor de la misma.

2º.- Se reivindica por último, como objeto sobre -
el que ha de recaer el Modelo de Utilidad que se solicita, -
15 " UN MUEBLE DE USO MIXTO ".

Todo tal y como queda descrito y reivindicado en -
la presente Memoria que consta de seis hojas escritas a má -
quina por una sola cara y dibujos que se acompañan.

Madrid, 19 de Enero de 1.966

20 BERNARDO UNGRIA

D.P.

25

30



1 posición de asientos compuestos por cuerpos huecos facultados para encajar entre sí, los cuales se combinan con una mesa que comprende una prolongación columnaria encajable en posición invertida sobre la citada disposición de asientos huecos, estando además dicha prolongación de mesa provista de patas retráctiles.

5 En una ulterior característica, el asiento exterior comprende la provisión de medios de anclaje que se acoplan sobre el tablero de la propia mesa haciendo formar a esta última con la disposición de asientos una unidad para uso cuyo desacoplamiento viene dado en función de la separación de dicha mesa y de la situación de los asientos previamente desencajados en derredor de la misma.

10 Para ayudar a la comprensión de la idea expuesta, se ha confeccionado a título explicativo y sin carácter restrictivo alguno, una lámina de dibujos. Ilustra la presente Memoria como un ejemplo de realización del objeto que nos ocupa.

15 La figura 1ª, corresponde a una sección vertical del mueble de uso mixto en posición de montaje. Como puede observarse, está constituido mediante una disposición de asientos compuestos por cuerpos huecos -1-, -2- y -3-, ventajosamente cilíndricos y facultados para encajar entre sí, los cuales se combinan con una mesa que comprende un tablero -4- y una prolongación columnaria -5- encajable en posición invertida sobre la citada disposición de asientos huecos -1-, -2- y -3-. Dicha prolongación -5- de mesa está además provista de patas retráctiles de referencia -6-, mientras que el asiento exterior comprende la provisión de medios de anclaje -7- que al acoplarse sobre el tablero -4- de la propia mesa-

30



1 hacen formar a esta última con la disposición de asientos, -
una unidad.

5 La figura 2ª, corresponde a una sección vertical -
del propio mueble de uso mixto, en posición de desacoplamiento. En efecto, según podemos observar al liberar al tablero-
-4- de la mesa de los medios de anclaje -7- que comprende el
asiento exterior -1- de la disposición de asientos, estos últimos pueden separarse de dicha mesa, con lo cual la misma -
10 quedará situada en posición normal mientras los asientos -1-
-2- y -3- permanecerán encajados entre sí. Por supuesto que
al disponer la mesa -4- en posición normal las patas retráctiles -6- que comprende pueden ser manipuladas para dotar a
la propia mesa de la altura conveniente en cada circunstancia.

15 Finalmente la figura 3ª, corresponde a sendas vistas seccionadas de los elementos que integran el mueble mixto
en posición de funcionamiento. Como puede apreciarse la mesa
-4- aparece dispuesta en posición normal de uso mientras que
las patas retráctiles -6- que comprende, se muestran distendidas hallándose el asiento interno -3- desencajado respecto
20 de los asientos -1- y -2- que se encuentran encajados entre
sí. Al producirse el desacoplamiento entre todos y cada uno
de los distintos elementos del mueble, los asientos que comprende quedan situados en derredor de la mesa, formando un
25 juego que puede reducirse a una unidad destinada a disponerse
en un espacio muy limitado, a través del encaje entre dichos distintos elementos de mueble.

30 Naturalmente los asientos están constituidos por -
un esqueleto de dos tableros contrachapados al que se sujetan
unas dogas que les hacen ser redondos. Y puede hacerse también

118941



1 que el mayor lleve la tapa quitable y que ésta por una parte sea asiento y por la otra la mesa de centro; en este caso - los restantes serían asientos simples en la misma construc - ción.

5 En el campo industrial, la realización del mueble de uso mixto ofrece una serie de ventajas decisivas. En efec - to, su constitución a base de una disposición de asientos en cajables entre sí que se combinan con una mesa encajable en - dicha disposición de asientos en posición invertida, obedece a un proceso elemental de fabricación permitiendo expender - 10 estos útiles a precios asequibles en el mercado en orden a la sencilla mecanización que requiere su estructura.

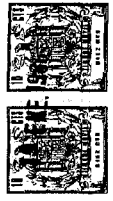
Pero si consideramos ahora que dicho montaje de e - lementos mejora no solo la actuación funcional de los mue - 15 bles de este género sino sus condiciones generales en cuanto a transporte y colocación, ocupando el mínimo espacio posi - ble, bajo operaciones de ensamble y desacoplamiento sustan - cialmente fáciles y cómodas, es evidente que el Modelo soli - citado adquiere una utilidad práctica singular por el bene - 20 ficio o efecto nuevo que aporta a la función a que se desti - na.

Hecha la descripción precedente, es necesario aña - dir que los detalles de realización de la idea expuesta pue - den variar sin que por ello cambie la esencia de la inven - 25 ción que es la que se desprende de los párrafos que antece - den y lo que se reivindica en la siguiente

N O T A

En resumen: El Modelo de Utilidad que se solicita, ha de recaer sobre las reivindicaciones siguientes:

30 1ª.- UN MUEBLE DE USO MIXTO, caracterizado esencial



118041

118041

fig. 2ª

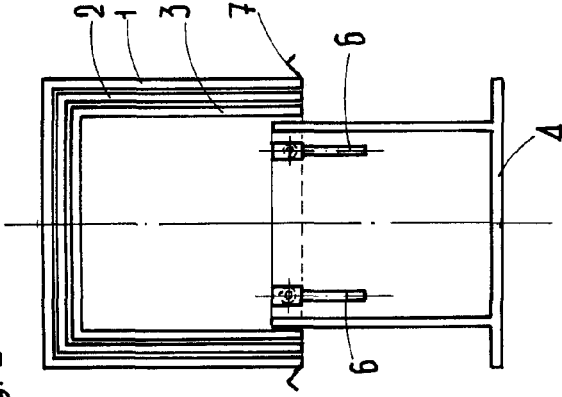


fig. 1ª

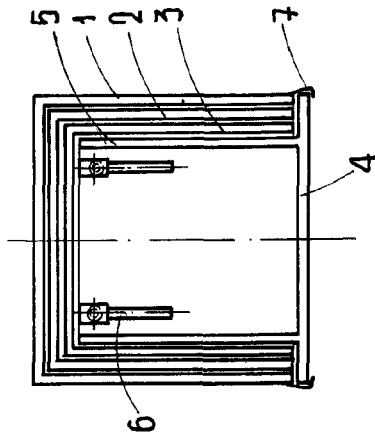
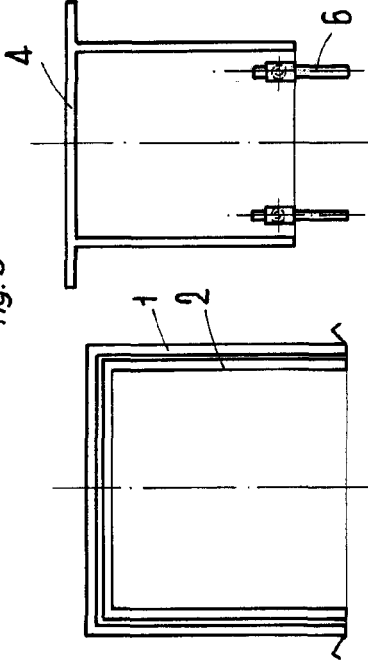


fig. 3ª



ESCALA VARIABLE
19 de mayo de 1966
Medrid, BERNARDO UNGRIA
p.p.

[Handwritten signature]