

AGENCIA INTERNACIONAL

- DE -

Propiedad Industrial y Comercial

- DE - 118941

D. RAIMUNDO DE DALMAU DOMINGO

MEMORIA DESCRIPTIVA

de un certificado de adición por Mejoras introducidas en el objeto de la patente de invención nº 114.008, concedida en 29 de Julio de 1929 por Procedimiento para la determinación del contenido de potasio en los espacios que lo contienen

a nombre de Prof. DR. Werner Kolhörster, residente en Berlin -Friedenau (Alemania) -Rhein-gaustasse nº 20





contenido muchas veces suelen ser necesarias en la técnica, habiéndose citado en la patente principal numerosos ejemplos individuales. El procedimiento se basa en el conocimiento nuevo de que el átomo del potasio emana una radiación gama extraordinariamente pura, cuya propiedad de penetración es aproximadamente 2 a 3 veces mayor que aquella del radio C, consistiendo esencialmente en dejar influir la radiación gama que emana del potasio en un recipiente medidor sirviendo la ionización provocada en el interior de dicho recipiente como medida para el contenido específico del potasio de la proximidad radiante. Entre las distintas ventajas que distingue este procedimiento de determinación de los métodos antes usados mediante análisis químico, se ha hecho resaltar especialmente la gran rapidez con que puede ser llevada a cabo la medición que es condición primordial para la utilidad del procedimiento para fines técnicos. Así por ejemplo se ha indicado que una determinación según este procedimiento requiere aproximadamente solo la décima parte del tiempo, que en el caso mas favorable es necesario según los métodos de determinación usuales, contado desde el momento de toma de la muestra.

Para la ejecución práctica del procedimiento se han descrito dos formas de ejecución en la patente principal según las cuales una permite una medición subjetiva y la otra una medición objetiva, es decir una medición que registra ó indica automáticamente los resultados. La característica de esta última forma de ejecución del procedimiento consiste en dejar influir la radiación gama sobre un recipiente de ionización de forma tubular provisto de un hilo que sirve de electrodo interior existiendo entre la pared del recipiente (catodo) y el electrodo interior (anodo) un elevado voltaje unifor-



me.

40 Los impulsos de la corriente provocados en un  
circuito exterior debido a la ionización por impulsos por  
el paso de distintos electrones logran hacerse visibles  
registrándoles directamente o después de haber sido re-  
forzados en una cinta registradora o sumándolos directa-  
45 mente mediante un mecanismo contador.

En el primer caso, es decir al registrar los impul-  
sos de corriente en una cinta registradora, se manifiesta  
el grave inconveniente de que el número de impul-  
sos de corriente producidos durante un período de medi-  
50 ción que da la medida de la intensidad de radiación del  
potasio, debe ser tomado de la cinta registradora, un  
trabajo que retrasa y dificulta enormemente la medición.  
Este inconveniente queda eliminado empleando contadores  
automaticos, aunque en este caso se ofrecen grandes difi-  
55 cultades debido al hecho de que la frecuencia de los im-  
pulsos de corriente puede adquirir valores extraordina-  
riamente elevados ( 50 - 100 por segundo), y porque los  
mecanismos contadores corrientes ya no permiten una adi-  
ción exacta y garantizada de los impulsos teniendo en  
60 cuenta esa frecuencia tan elevada.

Ahora bien , mediante el presente invento se in-  
dicar varios dispositivos contadores que se prestan muy  
especialmente para la ejecución del procedimiento mencio-  
nado.

65 Como preferentemente apropiado para tal fin se  
recurre a un relai de impulso giratorio de la clase que  
se emplea frecuentemente en la telefonía automática bajo  
la denominación "Selector de giro" como selector de con-  
ductor, receptor de números y particularmente como selec-  
70 tor previo. Tales selectores de giro cuya construcción  
detallada debe ser considerada como conocida, una vez de



bidamente reforzados, son capaces de recibir con exactitud y seguridad en el funcionamiento absoluto los impulsos de alta frecuencia que se manifiestan en el presente caso, a la vez que cada impulso desengancha un paso de contacto.

Para registrar los contactos recorridos en el intervalo de un periodo de medición puede hacerse impulsar inmediatamente desde el eje del selector de giro, un mecanismo contador de poleas o de engranaje. Como tales mecanismos, debido a las elevadas velocidades, tienen tendencia a agarrotamientos, resulta preferible una disposición según la cual después de efectuado cierto número de contactos (preferentemente después de 10) es puesta en acción por el selector de giro mediante la acción de un contacto, un segundo mecanismo contador que indica unidades mayores de la suma de los impulsos (preferentemente por décadas).

En las figuras 1 y 2, se representan esquemáticamente ejemplos de ejecución de tales dispositivos.

En todas las figuras, 1 significa el tubo metálico que sirve de recipiente medidor, estando cerrado en sus dos extremos por dos tapas 2 y 3 compuestas de material aislante. A través del tubo pasa un alambre 4, que sirve de electrodo interior. Mediante la batería 5, se dispone entre el hilo 4 y el tubo 1, un voltaje uniforme de unos 1000 a 2000 voltios, preferentemente de tal modo que el tubo resulte cargado negativamente con relación al hilo. En el circuito va intercalado además una resistencia omica elevada 6 que a su vez está conectada con la rejilla de un tubo de electronos. El circuito anodo de dicho tubo se halla conexionado con el relais 7 de un selector de giro 8, mediante un transformador cuyos detalles de construcción desde luego se suponen como conoci-



105 dos. Este selector de giro recorre tantos contactos como se producen impulsos de corriente dentro del período de medición. Con objeto de registrar el número de contactos puede ser impulsado directamente por el selector de giro un mecanismo contador de poleas o de engranaje. En vista de que al tratarse de velocidades elevadas, esta clase de contadores fácilmente tienden a agarrotamientos, se recurre preferentemente a una disposición, según se representa en la fig. 2. En esta disposición, es cerrado por el selector de giro un circuito después de un número determinado de contactos, por ejemplo cada vez después de 10, en cuyo circuito se halla intercalado el relai 9 de un mecanismo contador de contactos corriente 10. Mediante este último mecanismo serán registradas unidades mayores de la suma de los impulsos, por ejemplo las décadas.

120 Se ha observado además, que para la adición de los impulsos de la corriente soltados por la radiación gama del potasio pueden ser empleados contadores de amperioshoras como suelen emplearse frecuentemente para la medición de corrientes. En este caso, según se representa en las figuras 3 y 4, la conexión debe estar dispuesta de tal modo que solo corra una corriente continua en el circuito anodo del tubo, en el cual se halla intercalado el contador de amperioshoras, en el momento de producirse el impulso eléctrico. Esto se consigue fácilmente en que al último tubo se le dota de un voltaje reticulado negativo de tal magnitud que la corriente de reposo en el circuito anodo resulte ser cero.

135 En las figuras 3 y 4 se indican dos ejemplos de ejecución de tales dispositivos. La conexión del recipiente medidor expuesto a la influencia de la radiación con el refuerzo subsiguiente se explica de por sí según la descripción antes mencionada. El voltaje previo negativo aplicado a la rejilla del segundo tubo es tan fuerte



que en el circuito anodo de este tubo no fluye ninguna co  
140 rriente de reposo. En el momento de producirse un impulso  
eléctrico se acerca a la rejilla un impulso de tensión po  
sitivo de forma que se produzca un impulso eléctrico en  
el circuito anodo. Según el caso de la fig. 3 la medición  
de dicho impulso se efectua mediante un contador de ampe-  
145 rioshoras de corriente continua giratorio 11, cuyo número  
de revoluciones por lo tanto resulte ser proporcional a  
la frecuencia de impulsos, siendo registrado del modo co-  
nocado, por un mecanismo contador no representado en el  
dibujo. Como se sabe, el contador de amperioshoras consta  
150 de un disco de inducción donde son inducidas las corrien-  
tes mediante inductores que son recogidos por colectores  
y cepillos.

Según la fig. 4, los impulsos eléctricos en  
el circuito anodo del último tubo son medidos por un con-  
155 tador electrolítico 12. En vista de que esta clase de con-  
tadores, cuya construcción se considera por conocida, re-  
sultan ser extraordinariamente sensibles, a la par de no  
presentar partes movidas, se prestan preferentemente pa-  
ra los fines del procedimiento descrito.

160 Las figuras 5 y 6 finalmente, representan es-  
quemáticamente una disposición en la que no solo es regis-  
trada la suma de los impulsos eléctricos soltados por el  
potasio, sino que tambien indica la variación temporal de  
la radiación gama del potasio influyente. 13 indica la bo-  
165 bina del relais, situada en el circuito anodo del último  
tubo de refuerzo, la cual, al ser excitada, hace accionar  
paso a paso el indice 14. Dicho índice 14 se mueve, según  
indica la fig. 6, por encima de una tira registradora 15  
que se desarrolla uniformemente. Finalmente hay dispuesto  
170 un estribo elástico 16, a modo de los instrumentos regis-  
tradores accionados por estribos elásticos que se emplean  
frecuentemente en la tecnica de medición eléctrica, sien-





caracterizado porque como instrumento indicador se emplea un relais de impulso a modo de los selectores de giro empleados generalmente en la telefonía automática, que suma los impulsos eléctricos que se siguen rápidamente, siendo registrados los contactos recorridos.

205 2.- Un dispositivo según la reivindicación 1ª. caracterizado porque el relais de impulso influido por las sacudidas eléctricas acciona un segundo mecanismo contador cada vez después de un determinado número de pasos de contactos por la acción de un contacto, cuyo mecanismo indica unidades mayores de la suma de los impulsos.

215 3.- Un dispositivo para la determinación del contenido de potasio para la ejecución del procedimiento según la patente principal, caracterizado porque para sumar los choques eléctricos soltados por el potasio se emplea un contador eléctrico para corriente continua.

220 4.- Un dispositivo según la reivindicación 3ª caracterizado porque para sumar los choques eléctricos soltados por el potasio se recurre a un contador de amperioshoras electrolítico.

225 5.- Un dispositivo para la determinación del contenido de potasio para la ejecución del procedimiento según la patente principal, caracterizados porque los choques eléctricos, en caso dado reforzados, hacen avanzar paso por paso un índice o aguja cuya desviación es registrada periódicamente en una cinta registradora, por ejemplo mediante un estribo elástico, siendo  
230 llevado después la aguja nuevamente a su posición inicial.

6.- Mejoras introducidas en el objeto de la patente principal.

Todo según queda descrito en esta memoria

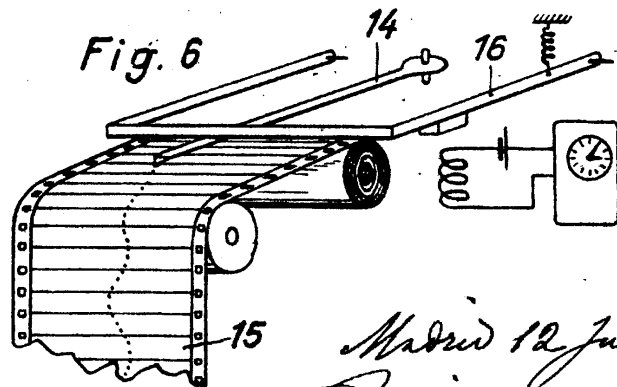
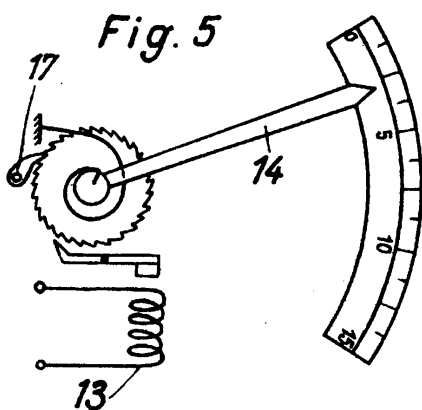
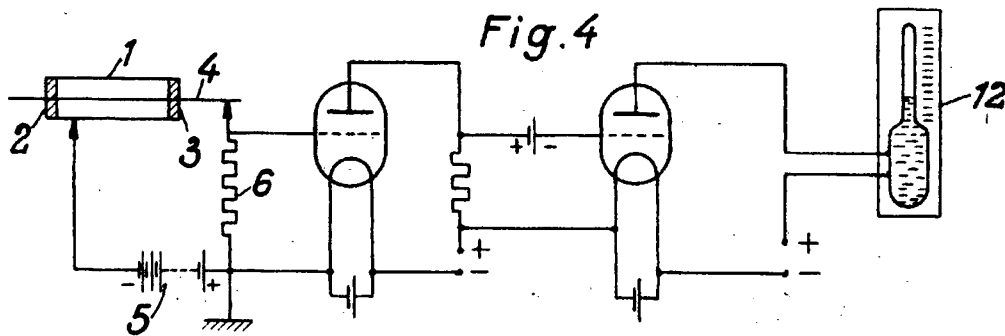
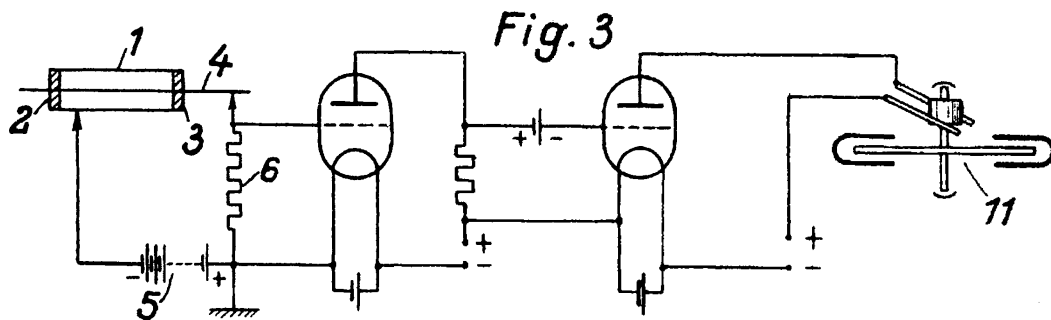
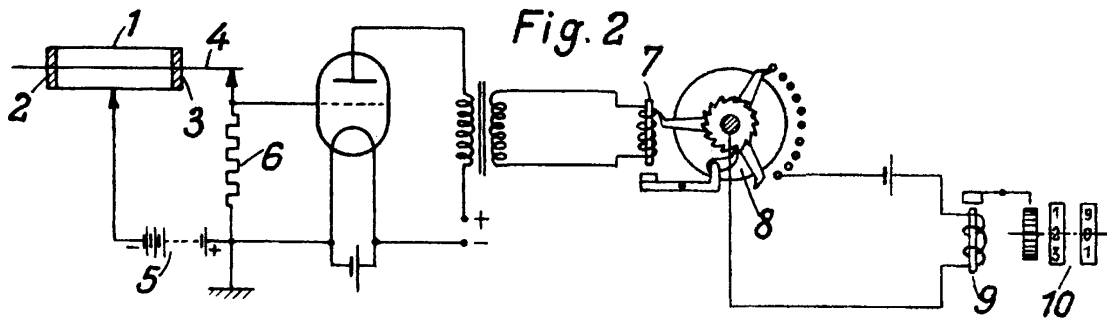
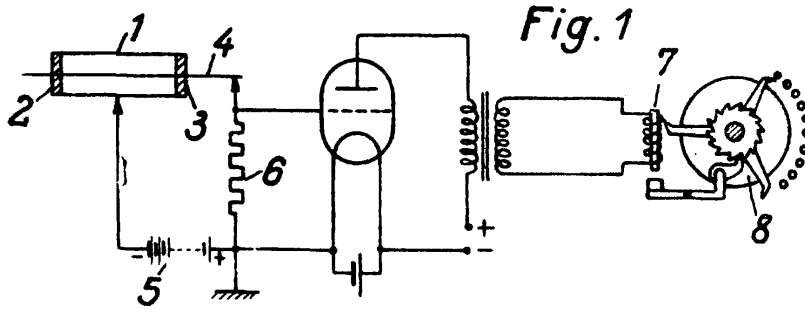


que consta de nueve hojas escritas a máquina por una  
235 sola cara.

Madrid doce de Julio de mil novecientos  
treinta.

*Carminé de Dalma*

# Escala variable



Madrid 12 Julio 1930  
*Ramundo e Delma*