



MEMORIA DESCRIPTIVA

que se acompaña
a la solicitud de
una PATENTE DE INVENCION por veinte años en España
a favor de

D. Manuel Fernández Suarez, residente en Santiago de Compostela
(Coruña), Rapa da Folla, 11.

por

"UN DISPOSITIVO PARA LA FABRICACION DE CALZADO CON SUELA DE GOMA"

5 En el calzado de goma que se fabrica actualmente, la suela va unida al cuerpo por medios imperfectos; tales como cosido, grapado...etc. y con el fin de hacer dicha fabricación mas lógica y perfecta se ha ideado el aparato objeto de la presente invención.

El calzado que se fabrica con este aparato es manufacturado por un procedimiento original patentado.

10 El aparato consta de varias piezas; la base está formada por una caja o mandril D (veanse los planos adjuntos) por el interior de la cual circula vapor de agua y para ello va provista de un tubo de entrada A, otro de salida C y uno de purga B. Este mandril lleva en su parte superior un altorrelieve que reproduce la forma exterior de la suela.



15 Ajustando con dicho molde exterior, va una pieza o macho L, formado por dos barras de hierro curvadas y se sujeta al mandril por medio de dos mariposas K.

Tambien en el mandril van dos brazos o espigas E, que sirven para sostener la pieza N que hace de bastidor.

20 En este bastidor va fijado el casquillo G, por el que pasa a rosca el árbol H, cuyo extremo superior ajusta a la doble palanca F y la inferior termina en forma de rebaje M, en el que topa el resorte I que transmite la presión, mediante un taco, al zapato que se quiere vulcanizar.

25 Facilmente se ve que este aparato puede sufrir diversas modificaciones sin alternar la esencia de la invención.

Este aparato está dispuesto de modo que sus piezas sean de recambio y por lo tanto pueden construirse en él, en inmejorables condiciones de perfección, toda clase de perfiles de suela.

30 N O T A

En resumen: La patente ha de recaer sobre las reivindicaciones siguientes:

35 1ª - Un dispositivo de fabricación de calzado de goma, consistente en un aparato constituido por un mandril sobre el que van montadas varias piezas.

2ª.- Un dispositivo segun la reivindicación 1, consistente en un mandril por el interior del cual circula el vapor de agua y que está provisto de tres tubos; uno de entrada de vapor, otro de salida y otro de purga.

40 3ª.- Un dispositivo segun las reivindicaciones 1 y 2, consistente en que dicho mandril lleva en su cara superior estampado o en alto-relieve el molde exterior de la suela que se quiere fabricar.

4ª.- Un dispositivo segun reivindicaciones anteriores, con-



45 sistente en que en el mandril van roscadas dos espigas paralelas
cuyos otros extremos sostienen un bastidor con tres orificios
dos de ellos para las espigas de sujección y otro para un cas-
quillo.

50 5ª.- Un dispositivo segun las reivindicaciones anteriores
que se caracteriza en que en el casquillo unido al bastidor en-
tra a rosca una espiga o tallo largo.

55 6ª.- Un dispositivo segun las reivindicaciones 1 a 5, que
consiste en que este tallo tiene en su parte superior una doble
palanca para hacerle girar y en su parte inferior un resalto
donde se aloja un muelle que transmite la presión a un calzo que
se apoya sobre el zapato al que se trata de galvanizar.

7ª.- Se reivindica por último como objeto sobre el que ha
de recaer la patente de invención que se solicita por veinte años
para España, por

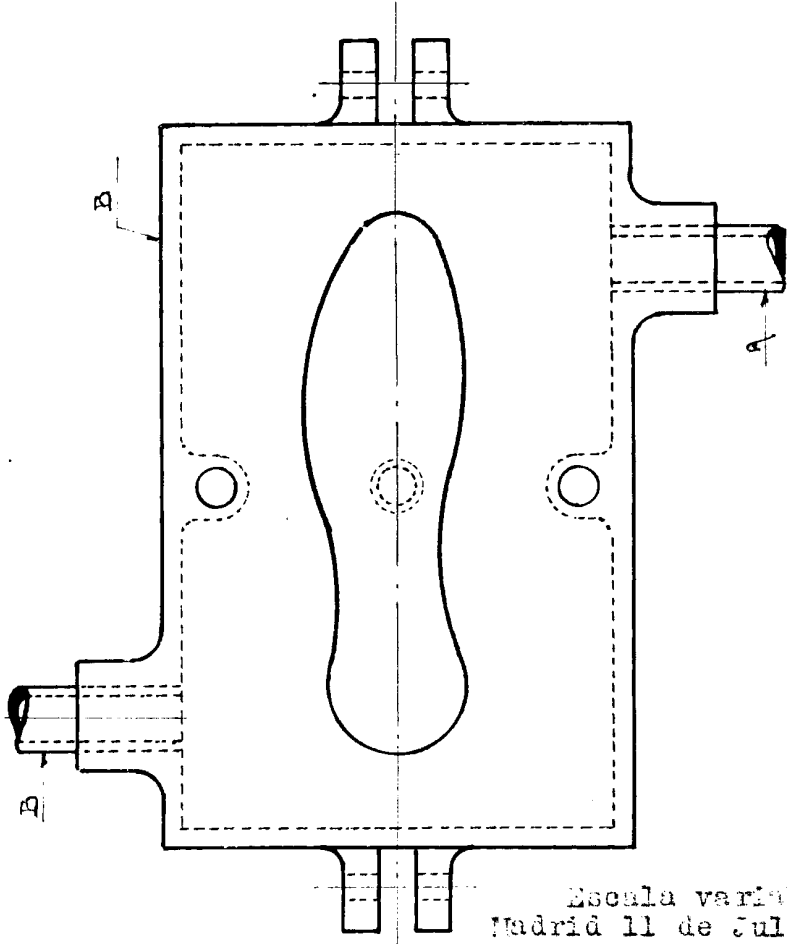
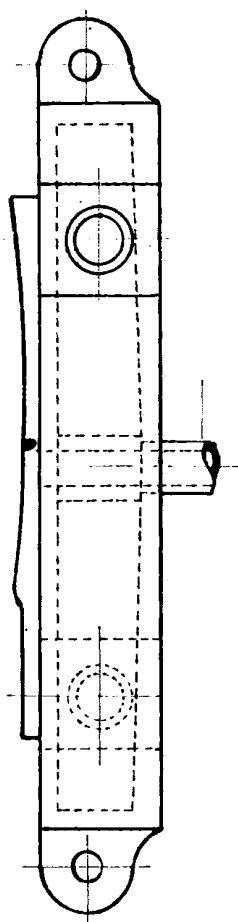
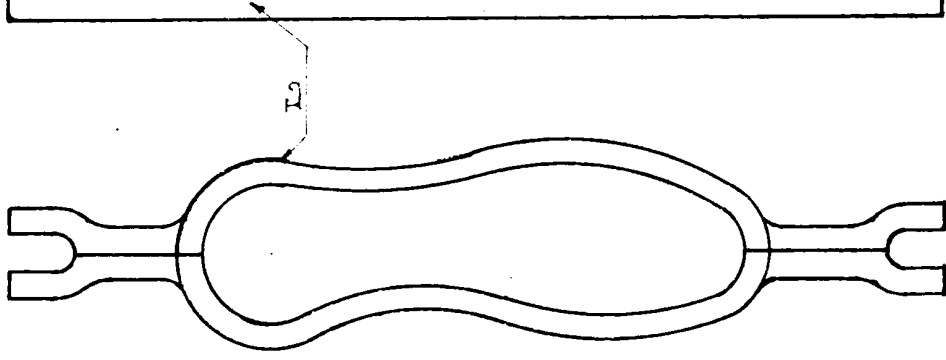
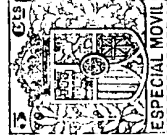
60 "UN DISPOSITIVO PARA LA FABRICACION DE CALZADO CON SUELA DE GOMA

Todo conforme queda expresado en la presente Memoria que
consta de tres hojas escritas a máquina por una sola cara y di-
bujos que se acompañan.

Madrid 11 de Julio de 1930

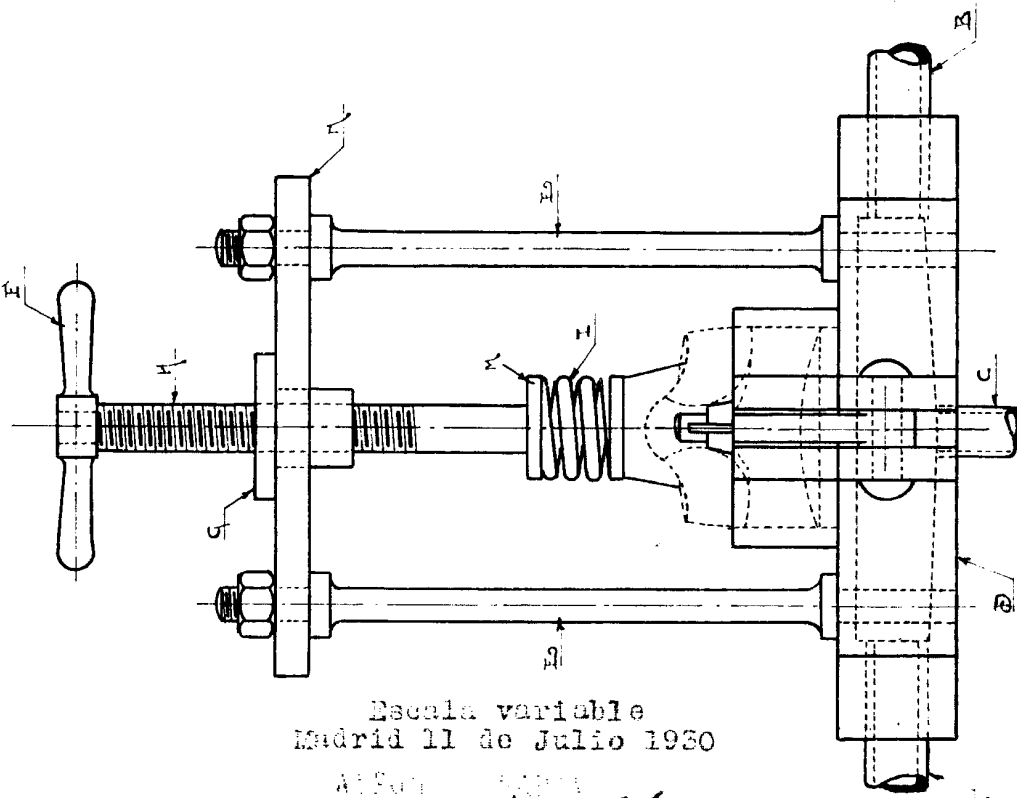
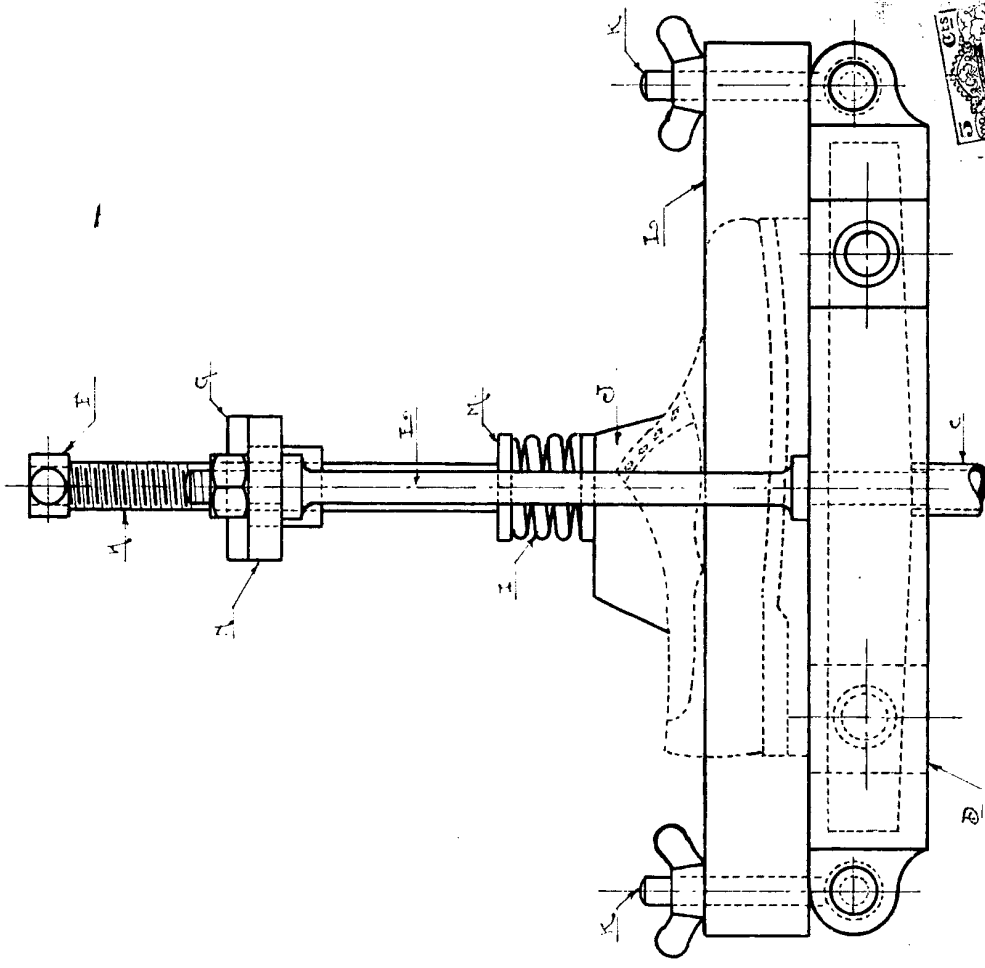
ALFONSO UNGRIA

P. P.



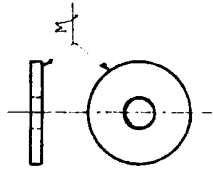
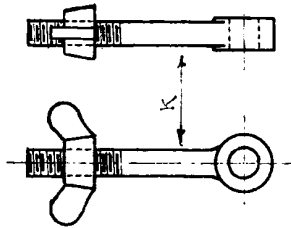
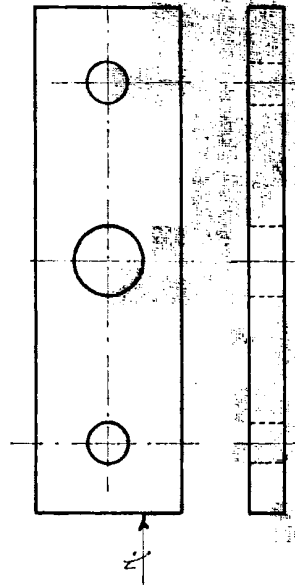
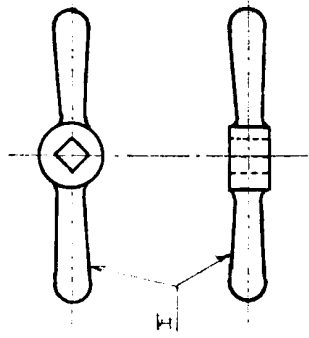
Escala variable
Madrid 11 de Julio 1930

Miguel Leizaola



Escala variable
 Madrid 11 de Julio 1930

ALFONSO
Manuel Fernandez Suarez



Escala variable
Madrid 11 de Julio de 1930

Siguient pagina

