



118917

M O D E L O  
D E  
U T I L I D A D

a favor de Don Luis BURGÚES BOBET y Don Juan LAMBERT AGU-  
LLÓ, de nacionalidad española, residentes en Barcelona,  
Ronda San Pedro, 60, por "COLGADOR PLEGABLE".

- . -

MEMORIA DESCRIPTIVA

La presente invención se refiere a un colgador plegable, que gracias a sus especiales características constructivas y funcionales aporta resultados altamente eficientes, ya que permite, en un espacio muy reducido, colgar un gran número de piezas de ropa en el interior de una habitación, con el fin de obtener su secado, con gran ventaja respecto a los colgadores existentes en el mercado.

En líneas generales, el colgador en cuestión consiste en una varilla provista en un extremo de un gancho

118917<sup>12</sup> EN



mediante el que puede ser suspendida verticalmente, y do-  
tada en la otra extremidad de un plato al que se articulan  
una pluralidad de brazos radiales, susceptibles de hallar-  
se retraídos hacia la varilla, cuando no son empleados,  
5. y aptos para ser colocados extendidos para su utilización,  
los cuales son portadores de sendas pinzas de ropa con las  
que pueden ser sujetadas otras tantas prendas.

En la realización preferida de la invención, los  
citados brazos, en su zona de articulación están curvados  
10. en forma de gancho y enlazados a un aro formado en prolon-  
gación de la varilla de suspensión, siendo movibles a tra-  
vés de sendas aberturas colisas practicadas en el plato,  
en cuyo interior se aloja el aludido aro.

Los dibujos adjuntos muestran, a título de ejem-  
15. plo, no limitativo del alcance de la presente invención,  
una forma preferida de llevarla a la práctica, en represen-  
tación esquemática.

En tales dibujos, la figura 1 ilustra el colga-  
dor en perspectiva, con los brazos en una posición inter-  
20. media; la figura 2 es un detalle en perspectiva, que mues-  
tra los brazos extendidos; la figura 3 constituye un deta-  
lle en sección axial correspondiente a la figura anterior,  
y la figura 4 otro detalle en igual sección que demuestra  
como tiene efecto el plegado de los citados brazos.

25. El colgador que se describe consta, como es de  
ver en dichos dibujos, de una varilla -1- portadora de un  
gancho -2- de suspensión. En el extremo opuesto a este gan-  
cho la varilla está introducida en un plato invertido -3-,



118917 7 ENE



titución respecta, sino que, por el contrario, el mismo ha sido concebido y construido a base de una gran simplicidad, por lo que su fabricación es muy rápida, en favor de su coste.

5. Por lo demás, debe hacerse constar que serán independientes del objeto de la invención los detalles y características accesorias empleadas en su puesta en práctica y, en general, cuanto no altere a la esencialidad de las reivindicaciones siguientes:

- . -

N O T A

10. Se reivindica como objeto del presente modelo de utilidad:

1. Colgador plegable, caracterizado esencialmente por estar constituido por una varilla uno de cuyos extremos presenta un gancho mediante el que puede ser suspendida verticalmente, mientras que por la extremidad opuesta se halla unida a un soporte al que se articulan una pluralidad de varillas radiales susceptibles de quedar retraídas hacia la varilla central cuando no se emplea el utensilio, así como de mantenerse extendidas en posición sustancialmente horizontal para su uso, de las que, mediante pinzas de ropa de que son portadoras, pueden colgarse las prendas a tender.

20.

2. Colgador plegable, según la reivindicación 1,

118917

7 EN



caracterizado por el hecho de que el soporte está determinado por una cazoleta invertida poseedora de un orificio central a través del que está introducida con cierta holgura la varilla axial, que se prolonga en el interior de dicha cazoleta formando un anillo, al que van enlazadas articuladamente mediante sendos ganchos formados en ellas las varillas radiales, que son movibles a través de respectivas aberturas colisas previstas en la citada cazoleta.

5.

10.

3. Colgador plegable.

La presente memoria consta de cinco hojas foliadas escritas a máquina por una sola cara.

Barcelona, 7 de enero de 1966

Luis BURGUES BOBET y  
Juan LAMBERT AGULLÓ

p. a. I. PONTI

P.P.

118917

Fig. 1

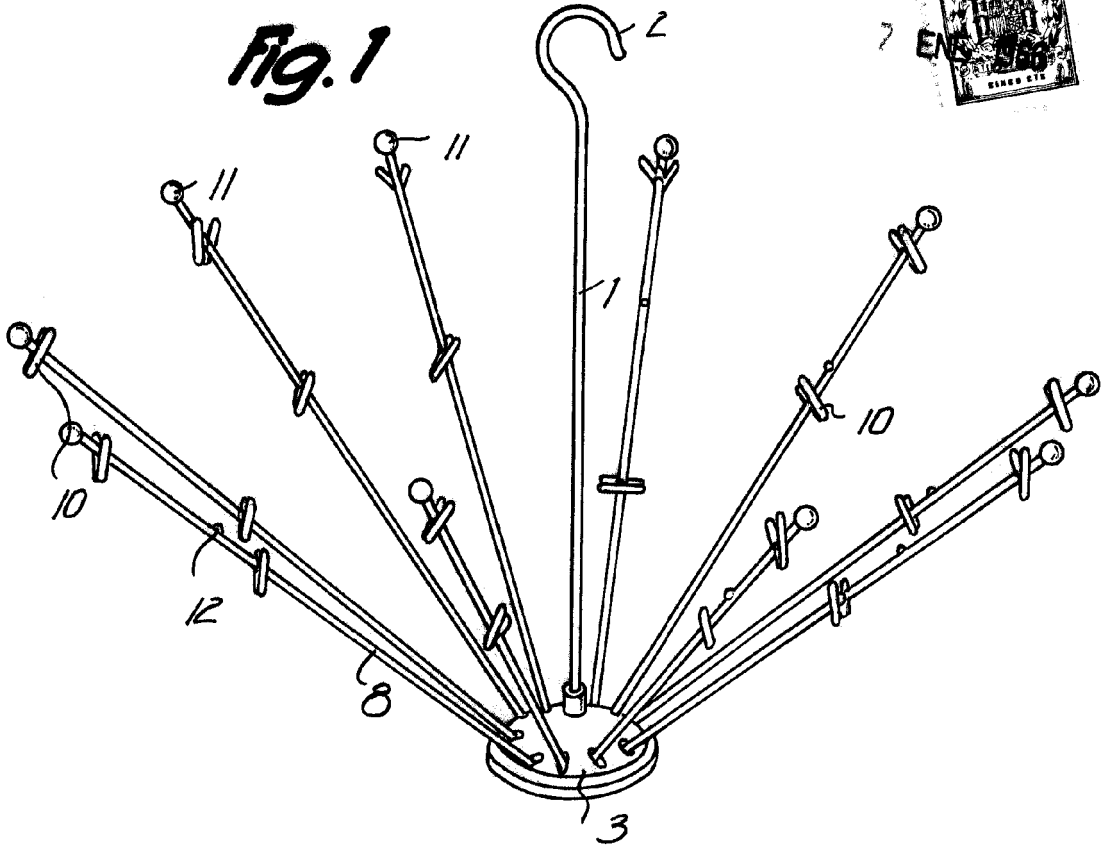
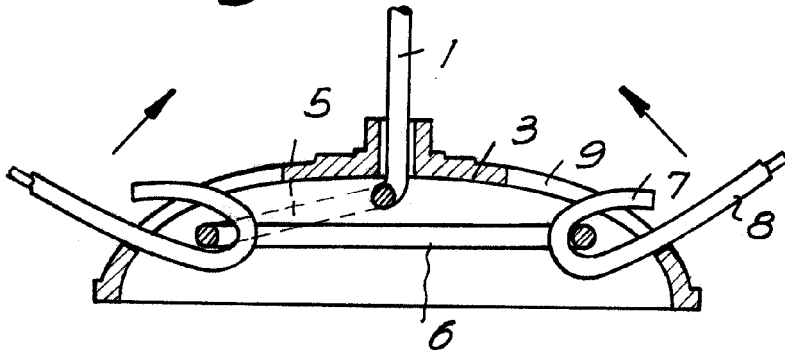


Fig. 3



Barcelona, 7, ENE 1966  
Luis Burgues Bobet  
Juan Lambert Agulló  
p.a. I. PONTI  
P.P.

13285

D. LUIS BURGUES BOBET  
D. JUAN LAMBERT AGULLÓ

Dos hojas  
hoja n.º 2

1189177



Fig. 2

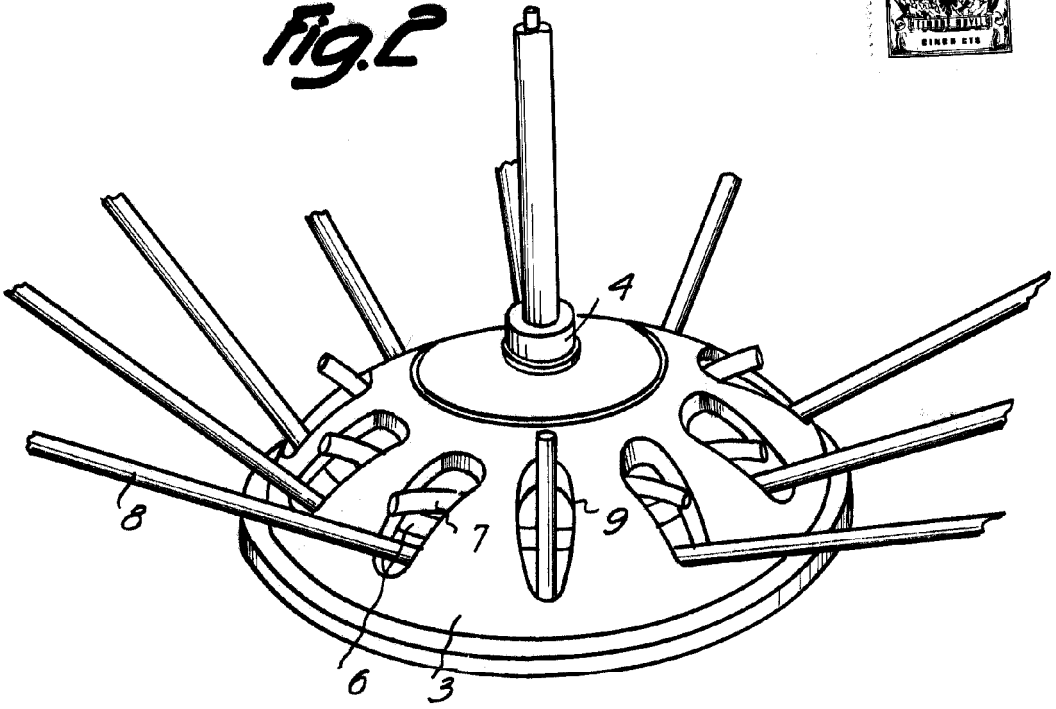
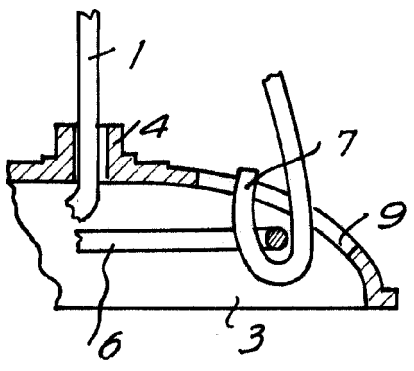


Fig. 4



ENC

Barcelona,  
Luis Burgués Bobet  
Juan Lambert Agulló  
p.a. I. PONTI  
P.P.

13285