

-9 JUL 1930
ESPECIAL MOVIL

MEMORIA DESCRIPTIVA

DE

PATENTE DE INTRODUCCION

EN
~~FRANCIA~~

ESPAÑA

por diez años, a favor de
D. Avelino Elorriaga Zabala, español
residente en San Sebastian (Guipuzcoa) calle de Easo, B, 2º
por MEJORAS EN LOS CONTADORES DE AGUA"

XX

5

Es objeto de la patente de intriduccion que se solicita, una mejora en la construccion de los contadores de agua, caracterizada por la colocacion de revestimientos tubulares ó camisas en sus orificios para que estos contadores asi mejorados no pierdan en ningun caso sus condiciones primitivas de funcionamiento, sino antes bien queden mejorados en su funcion inicial, consiguiendo la permanencia de la misma. Esta mejora viene practicandose en el extranjero, por los fabricantes de



10 contadores para agua, sin que hasta la fecha esta mejora
se haya practicado ni puesto en ejecucion en España.

20 Esta mejora consiste en colocar en los orifi-
cios de los contadores un revestimiento tubular de mate-
ria inoxidable, de la forma que en cada caso convenga, y
con ello se obtienen las siguientes finalidades, con las
ventajas consiguientes.

25 a) Permanencia de un orificio constante (que
no sufra aumento de seccion) conseguido por la inoxidabi-
lidad y dureza de los materiales empleados en el reves-
timiento. Como consecuencia, el contador no atrasa al ca-
bo de algun tiempo en sus inducciones, pues la seccion
del chorro permanece siempre identica a la que tenia
al ser fabricado.

30 b) Obtencion de una superficie perfectamente
lisa de conicidad, cilindricidad o cilindricidad
(dependiente de la forma tubular adoptada) perfecta du-
rante toda la vida del contador, por tratarse de una ale-
acion o materia dura y practicamente inoxidable (niquel,
caucho endurecido, ebonita, etc).

35 c) Economia dentro de la bondad del disposi-
tivo, en la materia empleada para cuerpo o caja envoltu-
ra que protege y encierra el organo motor del aparato
contador, y en el que van practicados el orificio u ori-
ficios por los que penetra el agua que acciona el expre-
do organo motor. Dicha economia tiene lugar, porque el al-
to valor técnico (que supone tambien su mayor coste de
de adquisicion) del material inoxidable, al onjeto que
se persigue, es suficiente radique en el revestimiento,
40 sin ser preciso constituya el completo o mayor parte



45 de la envoltura, cuerpo ó caja del aparato.

Para mayor facilidad de comprensión de cuanto lo, queda dicho, se acompaña, a título de ejemplo de ejecución, un dibujo en el que se representa una forma de realización del invento.

50

En este dibujo, la figura 1 es el tubo o camisa que constituye el revestimiento, formado de material dura inoxidable.

La fig. 2 una vista del orificio, cuya superficie es resguardada con el revestimiento o camisa indicados.

55

La fig. 3. representa un corte del contador, mostrando en él el tubo de revestimiento o camisa acoplado ya a un orificio del aparato.

La descripción que antecede es, como queda dicho, a título de ejemplo, variando su forma y dimensiones con arreglo a la capacidad y características del orificio ú orificios a que deba ser acoplado el dispositivo de esta patente.

60

Dicho esta con ello que cualquier forma que se adopte para revestir los o el orificio, de materia dura e inoxidable, está comprendida dentro de esta patente. Por ejemplo podría adoptarse el procedimiento de rellenar los orificios de la materia inoxidable, practicando después un taladro en dicha materia dura e inoxidable. En el mismo orden de ideas, la forma del revestimiento es cosa accesorio que se elegirá en cada caso de acuerdo con las características y dimensiones de los aparatos y de sus orificios, pudiendo ir perfectamente ajustados a las paredes de estos o ir adaptados a ellas sin ajuste.

70



75

N O T A

Se reivindicán, no como pripios ni nuevos, pero si como no conocidos ni practicados en España, para que sean objeto de patente de introduccion, durante diez años, los puntos siguientes:

80

1.- Mejoras en los contadores de agua, caracterizadas por llevar un revestimiento de materia dura e inoxidable, que puede ser de cualquier naturaleza de materia adecuada, en su ó sus orificios, pudiendo estos revestimientos adoptar una forma cualquiera de acuerdo con las características de esos orificios y adoptarse igualmente un sistema cualquiera para su colocacion y fijacion.

85

2.- " MEJORAS EN LOS CONTADORES DE AGUA".

90

Todo conforme se describe en la memoria que antecede, se representa a modo de ejemplo de ejecucion en los dibujos a ella unidos y se reivindica en su NOTA.

Esta memoria consta de cuatro hojas escritas a máquina por una sola cara.

Madrid 9 de Julio de 1930.

P. A.

ESPECIAL MOVIL
9 JUL 1930

Fig. 3.

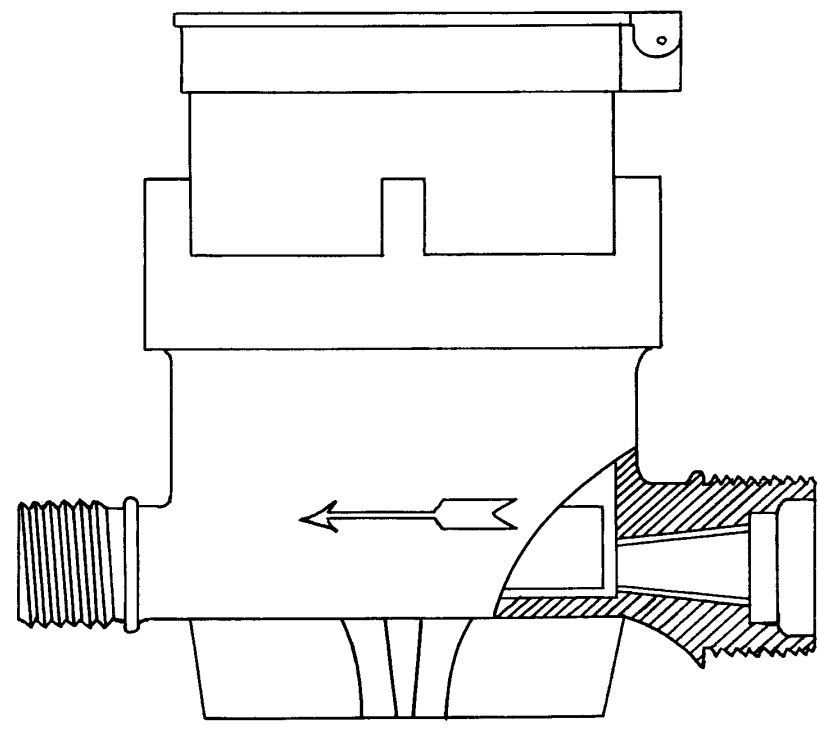


Fig. 2.

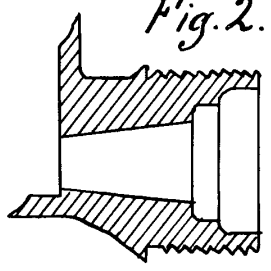


Fig. 1.



ESCALA VARIABLE

Madrid 9 de Julio P. A.

Antonio de la Cruz