

113008

UN NUEVO DISPOSITIVO PARA CALENTAR LIQUIDOS



D. Willy Zolly

Don Willy Willy, residente en Barcelona Valencia 218, solicita patente de invención para España y sus colonias por "UN NUEVO DISPOSITIVO PARA CALENTAR LIQUIDOS" (grupo 6 clase 57)

5 El objeto de esta patente de invención es el de presentar un nuevo dispositivo para calentar líquidos, cuya novedad estriba en el hecho de que es portátil, de que es de dimensiones sumamente reducidas y de que el envase para la calefacción sirve simultáneamente como tapa y cierre del dispositivo.

10 El inconveniente que presentan los aparatitos para calentar líquidos es justamente el que no se pueden transportar, puesto que el combustible líquido se derrama con toda facilidad así el depósito queda vacío manchándose además los objetos que se hallan en su proximidad.

15 Con este fin y otros que más adelante se explicarán, ha ideado un nuevo dispositivo para calentar líquidos que como ya se ha dicho no solamente es de dimensiones reducidas y portátil, sino también completamente hermético, no pudiendo salir nada del combustible introducido en el depósito correspondiente.

20 En el dibujo adjunto se presenta á guisa de ejemplo una forma de ejecución de la idea de este invento, siendo:

Fig. 1 una vista alzada del dispositivo montado.

Fig.,2 una vista alzada en corte del dispositivo tapado.

25 Como se ve en los dibujos el aparato se compone de un recipiente 1 para la ebullición del líquido que cuando el aparato está tapado sirve en sentido invertido de tapadera principal del mismo, 2,2' son pequeños vastagos que mantienen á una distancia conveniente el recipiente 1 por encima del mechero. Dichos pequeños vastagos 2,2' están unidos por sus extremos á dos círculos metálicos 3 3' que se adaptan á los rebordes 5,6 provistos resp. en la parte inferior del recipiente 1 y en la parte superior del depósito de combustible 4. 30 El depósito de combustible líquido 4 presenta una forma cilíndrica aplanada y en su centro se ha provisto un mango 10 por cuya abert-



35 tura pasa el mechero 7. El mechero 7 en su parte inferior va recubierto de un cilindro de tejido espeso 9 que actua de mecha para hacer subir por capilaridad el combustible liquido desde el deposito el mechero o quemador. El extremo superior del mechero 7, está provisto de unos pequeños agujeros 8,8' que tienen por objeto el de distribuir la llama para que se caliente uniformemente toda la base inferior del recipiente 1.

40 Para cuando se desea tapar el aparato despues del uso se ha provisto un capuchón 11 que cubre el mechero 7. Ese capuchón tiene una altura tal que queda aprisionado entre la parte superior del deposito 4 y la cara inferior del recipiente 1 una vez invertido para actuar de tapadera. Esta forma de cierre presenta la gran
45 ventaja de impedir que el combustible liquido del deposito 4 pueda evaporarse o salirse del deposito que lo contiene. El deposito 4 tiene en su parte inferior un diametro algo superior al diametro interior del recipiente 1 por cuyo motivo al tapar el recipiente 1 des dispositivo su borde superior queda herméticamente cerrado sobre la superficie lateral del deposito 4. El aparato descrito por sus
50 reducidas dimensiones y su facil manejo es apto osito para calentar agua para operaciones varias como el afeitarse, lavar una pequeña herida, para preparar agua para lavarse la boca, para uso de maricura, ó incluso tiene suficiente potencia para preparar té, café, chocolate, leche ú otra bebida cualquiera especialmente durante un viaje.

El aparato se construirá de cualquier material apropiado, preferentemente de metal, en cualquier tamaño, dimensión, forma, combinación y disposición apropiados.

60 El mechero puede disponerse para que funcione con o sin mecha y con cualquier combustible liquido, alcohol, bencina, etc. Para que sea facilmente transportable es conveniente cerrar el dispositivo en un estuche cuya forma se adapte a la del aparato y sus dimensiones sean ligeramente mayores con el fin de ejercer presión adicional sobre las tapas del mismo.
65

NOTA

La patente o privilegio se solicita para España y sus Colonias deberá recoger en "UN NUEVO DISPOSITIVO PARA CALENTAR LIQUIDOS" siendo lo, que se declara como nuevo y de propia invención
70 lo siguiente:



1º "Un nuevo dispositivo para calentar líquidos" caracterizado por el hecho de que se componga de un quemador de combustible líquido y un recipiente para la ebullición del líquido cuyo recipiente en sentido invertido actúa simultáneamente de tapadera del dispositivo.

75

2º "Un nuevo dispositivo para calentar líquidos" caracterizado por el hecho de que se haya dispuesto para mantener á una distancia conveniente el recipiente de la llama, un armazón compuesto de unos vastagos unidos por sus extremos á dos círculos metálicos.

80

3º "Un nuevo dispositivo para calentar líquidos" caracterizado por el hecho de que se hayan dispuesto en la parte inferior del recipiente y en la parte superior del depósito de combustible líquido medios apropiados para sujetar firmemente las partes componentes del dispositivo entre sí.

85

4º "Un nuevo dispositivo para calentar líquidos" tal como se ha descrito y demostrado en los dibujos adjuntos.

Consta de 3 hojas mecanografiadas en una sola cara

Barcelona 28 Junio 1930

JUAN DE LA TORRE

P. P.

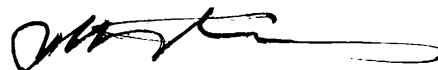
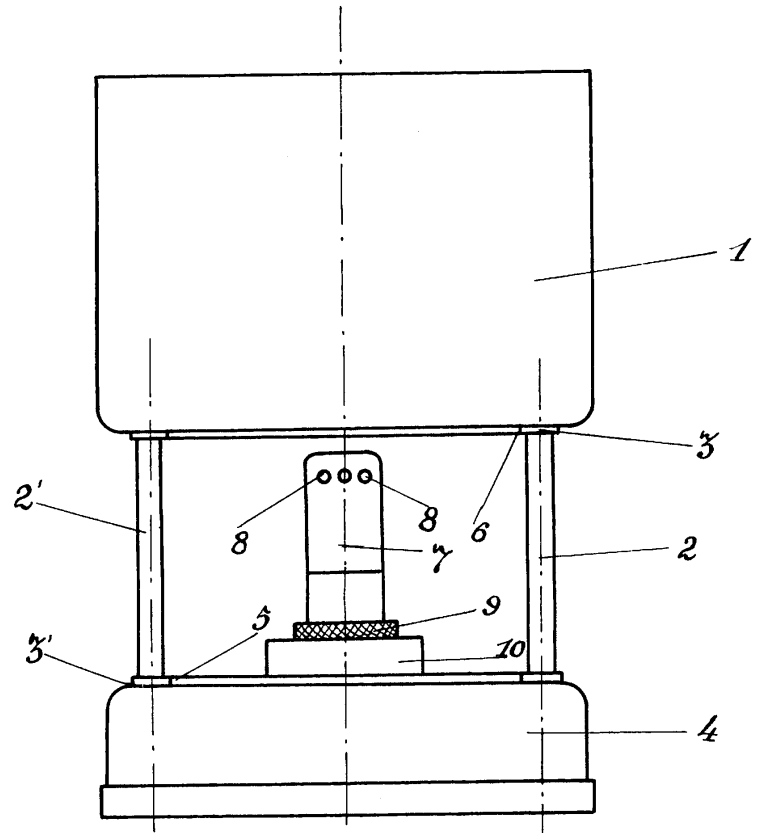
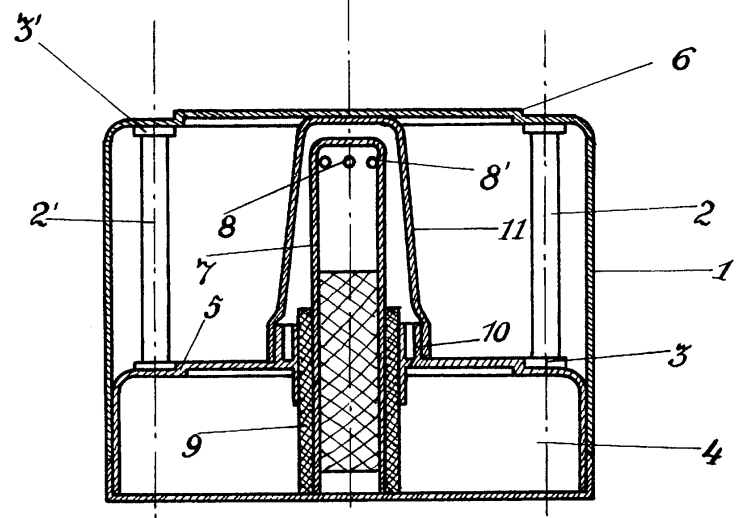


Fig. 1



Escala Variable

Fig. 2



296/2
[Signature]

