



118903

M O D E L O  
D E  
U T I L I D A D

por "UN PIE GRADUABLE PARA MUEBLES", a favor de DON LEONARDO MIRETE LOPEZ, de nacionalidad española, domiciliado en Hospitalet de Llobregat (Barcelona), Ronda de la Torrassa, 105.

= . =

MEMORIA DESCRIPTIVA

El presente modelo de utilidad se refiere a un pie graduable para muebles.

Mas concretamente, en la invención se ha previsto un pie especialmente destinado para extremos de patas de mesas, y similares, integrado este pie por dos piezas esenciales, una de ellas fija a la pata propiamente dicha del mueble, formando esta pieza un casquillo roscado, operativamente dispuesto para recibir a una espiga igualmente roscada, solidaria axialmente de un pomo o pie de apoyo directo contra el plano de asiento. El roscado mas o menos a fondo

118903



de la espiga representa una mayor o menor altura del pie, según se desee, al objeto de lograr una nivelación del plano general de apoyo.

Con el fin de facilitar la explicación, se acompaña a  
5. la presente memoria descriptiva de una lámina de dibujos en la que se ha representado un caso de realización que se cita a título de ejemplo en la descripción.

En los dibujos:

La figura única, representa una vista en sección  
10 diametral del conjunto del pie graduable, en la que se aprecia un casquillo 1, con rosca interior 2, cuyo casquillo presenta una cámara anular 3, de naturaleza elástica, la cual queda ajustada contra el contorno interno del pie 4, en forma de vaso, que presenta la espiga axial roscada 5, para su fijación  
15. en el casquillo antedicho. Este casquillo 1, comprende una expansión lateral 6, que opera a manera de alma al quedar alojada en la sección hueca de la pata 7, y fijada a la misma por pasador transversal 8.

El modelo, dentro de su esencialidad, puede ser llevado  
20. a la práctica en otras formas de realización que difieran en detalle de la indicada a título de ejemplo en la descripción y a las cuales alcanzará igualmente la protección que se recaba. Podrá, pues, construirse en cualquier forma y tamaño, con los materiales mas adecuados, por quedar todo ello comprendido en  
25. el espíritu de las reivindicaciones.

= . =



118903

N O T A

Descrito el objeto y utilidad de la presente invención lo que se declara como no divulgado ni practicado en España, comprende las siguientes reivindicaciones:

5. 1. Un pie graduable para muebles, caracterizado esencialmente por el hecho de estar constituido por dos piezas principales, una de ellas formada por un casquillo roscado interiormente y dotado de una expansión lateral, que se aloja en la sección hueca de la pata, estando fijada a esta por pasador transversal, mientras que la otra pieza esta formada por una contera en forma de vaso, que presenta una espiga axial roscada, operativamente dispuesta para alojarse en el hueco roscado del casquillo.
10. 2. Un pie, según la anterior reivindicación, en el que el casquillo citado, presenta una cámara anular elástica, para su ajuste contra la pared interna del vaso formado por la contera.
15. 3. Un pie graduable para muebles.
- 20.

Según se describe y reivindica en la presente memoria descriptiva que consta de cuatro páginas foliadas y escritas a máquina por una sola de sus caras, acompañadas de una lámina de dibujos.

118903



18 ENE. 1900

Madrid, a

LEONARDO MIRETE LOPEZ

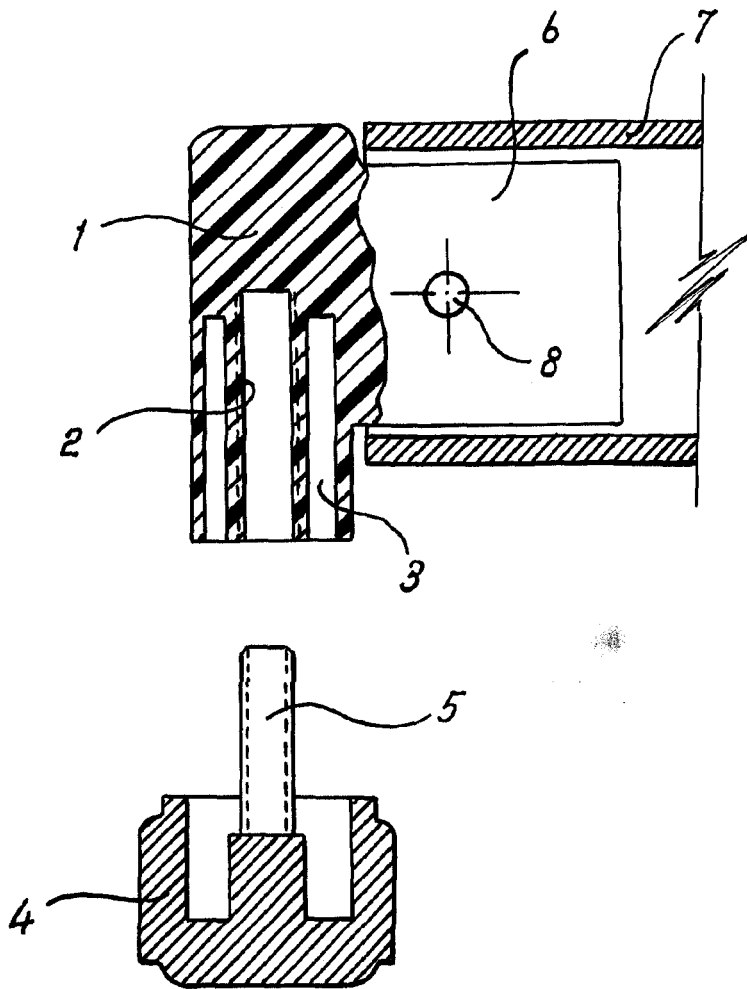
p. a. JAIME ISERN

D. D.

A large, stylized handwritten signature is written over the typed name 'JAIME ISERN'. The signature is enclosed within a hand-drawn oval shape.

118903

18



Madrid, 18 ENE. 1906  
p.p. Jaime Isern