



18

118902

M O D E L O
D E
U T I L I D A D

por "UNA MESA PERFECCIONADA", a favor de DON LEONARDO MIRETE LOPEZ, de nacionalidad española, residente en HOSPITALET DE LLOBREGAT (Barcelona), Ronda de la Torrassa, 105.

= . =

MEMORIA DESCRIPTIVA

El presente modelo de utilidad se refiere a una mesa perfeccionada.

En la invención se ha previsto una mesa integrada por un pie tubular, que presenta en ambos extremos, unos tramos entrecruzados y radiales, de los cuales los del extremo superior constituyen los medios de soporte del tablero, mientras que los inferiores forman las patas de sustentación del conjunto.

Con el fin de facilitar la explicación, se acompaña a la presente memoria descriptiva de una lámina de dibujos



en la que se ha representado un caso de realización que se cita a título de ejemplo.

En los dibujos:

5. La figura única, representa una vista en perspectiva del pie de sustentación de la mesa, parcialmente seccionado, en la que se aprecia un soporte tubular cilíndrico 1, que en sus extremos comprende muescas a escuadra 2, en las que encajan la sección de los tramos 3 y 4, ensamblados formando una cruceta, de la cual la superior constituye el soporte para el tablero 5, mientras que los tramos 4, inferiores forman las patas radiales de apoyo del conjunto.

15. El modelo, dentro de su esencialidad, puede ser llevado a la práctica en otras formas de realización que difieran en detalle de la indicada a título de ejemplo en la descripción y a las cuales alcanzará igualmente la protección que se recaba. Podrá, pues, construirse en cualquier forma y tamaño, con los materiales más adecuados, por quedar todo ello comprendido en el espíritu de las reivindicaciones.

118902

18



N O T A

Descrito el objeto y utilidad de la presente invención, lo que se declara como no divulgado ni practicado en España, comprende las siguientes reivindicaciones.

1. Una mesa perfeccionada, caracterizada esencialmente por el hecho de estar constituida por un soporte tubular hueco, que constituye un pie central de sustentación del conjunto, el cual presenta en sus bordes extremos de embocadura unas muescas situadas a escuadra para encaje en las mismas de las secciones de los brazos de sendas crucetas, de las cuales
10. la superior constituye el soporte del tablero, mientras que la inferior forma las patas de apoyo del mueble.

2. Una mesa perfeccionada.

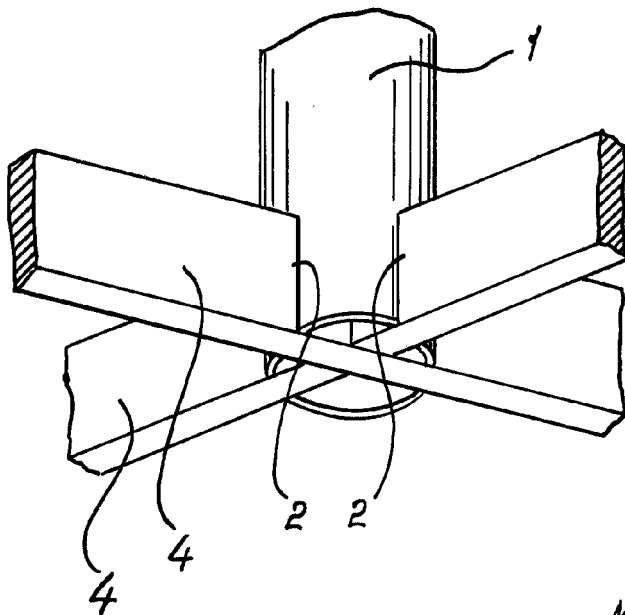
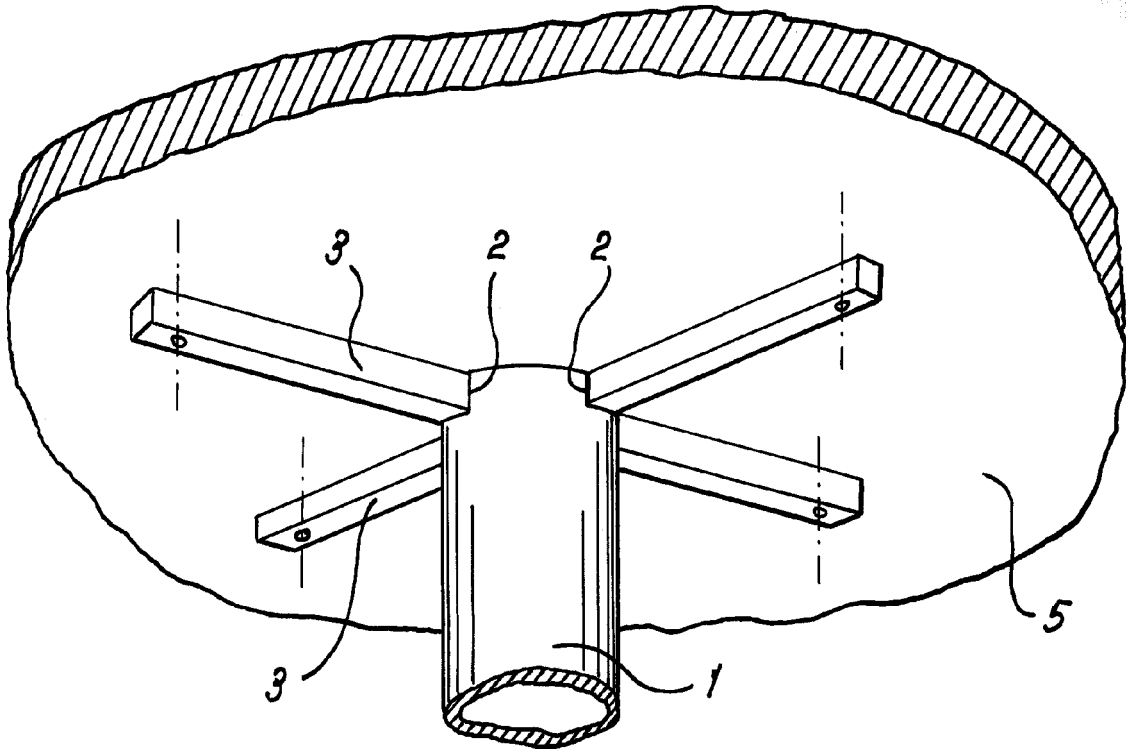
Según consta en la presente memoria descriptiva formada de tres páginas numeradas y una lámina de dibujos.

Madrid, a 18 ENE. 1956
p.a.

JAIMESERN

P. P.

118902



Madrid 8 ENIC 1966
Jaime Iserrn
p.p.