



118901

M O D E L O  
D E  
U T I L I D A D

por "UNA BANDEJA ARMABLE", a favor de la razón social española  
GRAFÍCAS FRANCINO-TREPAT, S.A., domiciliada en Tarrasa, Puerta  
Nueva, 3 al 15.

= . =

MEMORIA DESCRIPTIVA

El presente modelo de utilidad se refiere a una bandeja  
armable.

- La invención consiste en esencia en una bandeja obtenida  
a partir de una lámina troquelada de cartulina o material  
5. similar resistente, la cual presenta en desarrollo una forma  
rectangular, rematada en sus lados menores por sendas asas,  
y estando su superficie general dividida por líneas de hendidido  
transversales, que permiten el armado de la bandeja, pasando  
las asas a través de una ranura central y obteniéndose dos  
cuerpos paralelos a éstas, de sección trapecial recta, que

118901

18



presentan en su cara oblicua unos vaciados en forma de segmento circular, cuya cuerda es la arista correspondiente.

5. En las bases de estos cuerpos, y en posición correspondiente con los segmentos citados, se han previsto unos orificios circulares dotados de cortes radiales.

Con el fin de facilitar la explicación, se acompaña a la presente memoria descriptiva de una lámina de dibujos en la que se ha representado un caso de realización que se cita a título de ejemplo.

10.

En los dibujos:

La figura 1, representa una vista en desarrollo de la bandeja.

15.

La figura 2, es una vista en perspectiva de la bandeja parcialmente armada.

20. La figura 3, muestra en vista similar, a la bandeja armada completamente, y en posición de servicio.

Haciendo referencia a las figuras, se aprecia en su realización una bandeja constituida a partir de una lámina 1 de forma rectangular, rematada por asas 2, y dotada de una ranura 3 en suseje transversal, a partir de la cual se hallan las líneas de hendido 4, 5, 6 y 7, simétricas, que definen zonas igualmente simétricas 8, 9, 10 y 11.

Las zonas 8, presentan unos trepados en forma de segmento circular 12, y las zonas 11 comprenden otros trepados circulares 13, con cortes radiales 14.

118901

18



- El modelo, dentro de su esencialidad, puede ser llevado a la práctica en otras formas de realización que difieran en detalle de la indicada a título de ejemplo en la descripción y a las cuales alcanzará igualmente la protección que se recaba.
5. Podrá, pues, construirse en cualquier forma y tamaño, con los materiales mas adecuados, por quedar todo ello comprendido en el espíritu de las reivindicaciones.

= . =

118901



N O T A

Descrito el objeto y utilidad de la presente invención, lo que se declara como no divulgado ni practicado en España, comprende las siguientes reivindicaciones:

5. 1. Una bandeja armable, caracterizada esencialmente por el hecho de estar constituida a partir de una lámina troquelada de forma rectangular, rematada en sus bordes de cabecera por sendas asas, y comprendiendo una ranura transversal centrada, eje de simetría, a partir de la cual se han previsto
10. líneas de hendidó simétricas que definen zonas igualmente simétricas transversales, una de ellas central, en la que queda situada la ranura citada, marginada esta zona por dos zonas de anchura sensiblemente triple, a partir de las cuales se forman dos zonas iguales de anchura igual a un tercio de la
15. anterior, formandose nuevamente la zona final, de anchura triple que las citadas.
  
20. 2. Una bandeja, según la anterior reivindicación, en la que las zonas que marginan la zona central, presentan unos trepados en forma de sectores circulares, cuya cuerda es la línea de hendidó mas exterior.
  
25. 3. Una bandeja, según las reivindicaciones 1 y 2, en la que las zonas mas extremas de la lámina, presentan unos trepados circulares, dotados de cortes radiales que definen un círculo concentrico virtual tangente a la línea de hendidó



118901

18 ENE. 1966

mas interior de dicha zona, cuyos trepados están alineados con los trepados descritos en la reivindicación 2.

4. Una bandeja, según las reivindicaciones 1 a 3, en la que el armado de la bandeja, se realiza introduciendo las asas a través de la ranura central, obteniéndose dos cuerpos tubulares paralelos a la misma, de sección trapecial recta.

5. Una bandeja armable.

10.

Según se describe y reivindica en la presente memoria descriptiva que consta de 5 páginas foliadas y escritas a máquina por una sola de sus caras, acompañadas de una lámina de dibujos.

Madrid, a 18 ENE. 1966

p. a.

JAIMESERN

p. p.



Fig. 1

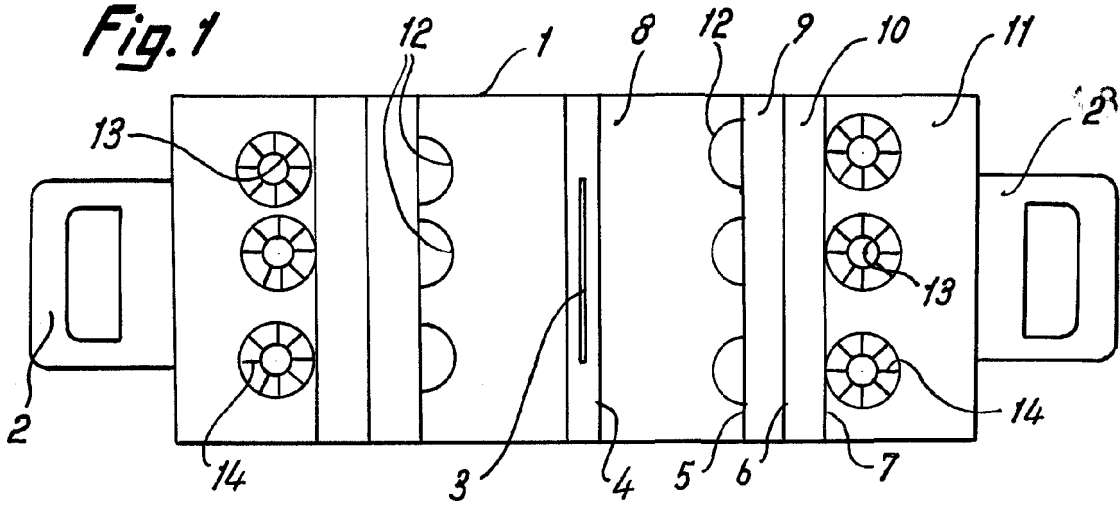


Fig. 2

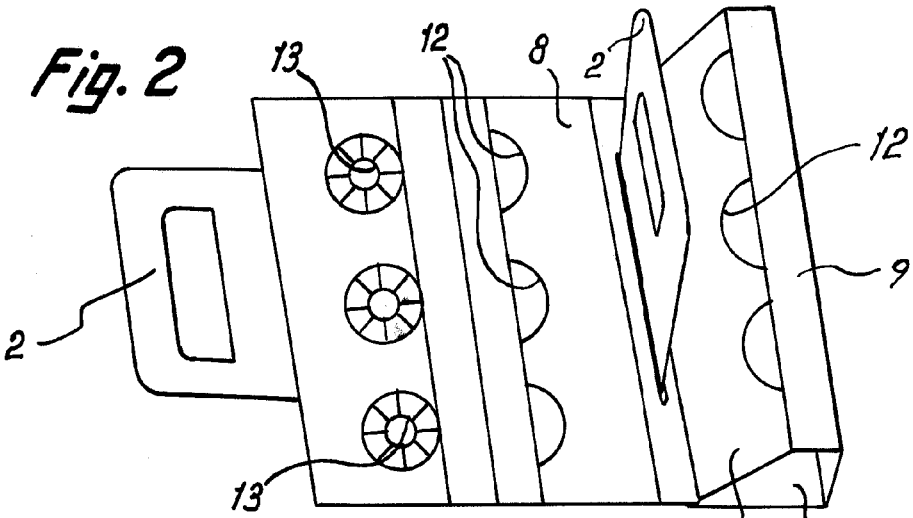
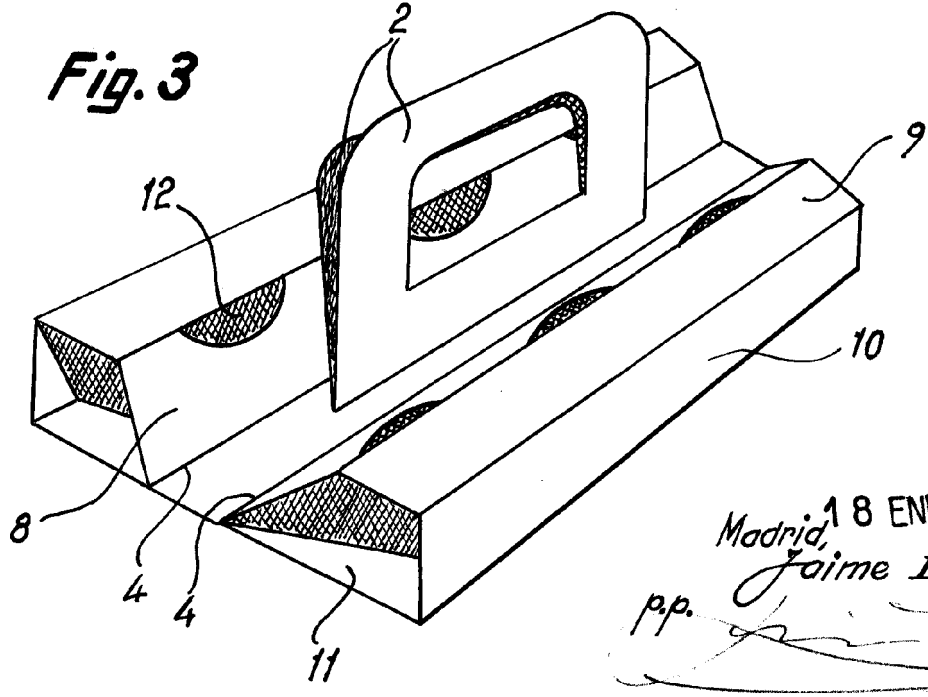


Fig. 3



Madrid, 18 ENE. 1966

Jaime Isern

p.p. *[Handwritten signature]*