



18

118897

188897

- 1 -

MEMORIA DESCRIPTIVA

que se acompaña

a la solicitud de

registro de un MODELO DE UTILIDAD por veinte años en España, a favor de DON RAMON MORAL MORO, residente en VALLADOLID, Santiago, 13, de nacionalidad española,

por:

" UNA MESA PLEGABLE PERFECCIONADA "



5
10

La invención a que se refiere la presente memoria, constituye una novedad industrial con características y ventajas que la hacen merecedora del privilegio de explotación exclusiva que por ella se solicita, de acuerdo con las prescripciones del Estatuto vigente sobre Propiedad Industrial de 26 de Julio de 1.929, texto refundido, publicado el 30 de Abril de 1.930.

El presente registro de Modelo de Utilidad, concierne como su enunciado indica, a una mesa plegable perfeccionada, de acuerdo con la descripción detallada que de la misma se realiza, debiendo interpretarse siempre éste concepto en su más amplio sentido y nunca en limitativo.

15

Este resultado industrial mejora notablemente todo cuanto sobre el particular se conoce y utiliza actualmente, tanto por su sencillez constructiva, como de aplicación, funcionamiento, resistencia, duración, indeformabilidad, estética y economía.

20

Para la debida comprensión de este objeto, se adjunta a la presente memoria descriptiva, una hoja de planos en la que a título de ejemplo se representan todas y cada una de las partes que lo forman y relación que guardan entre sí.

25

En la citada hoja de dibujos, queda representado:

FIGURA PRIMERA.- La misma representa una vista inferior desplegada, de la mesa cuyo registro se preconiza.

FIGURA SEGUNDA.- Es la misma vista de la mesa, apreciada en la posición plegada.

30

FIGURA TERCERA.- Muestra un detalle del dispositivo de bloqueo de una de las bielas, para asegurar la disposición del tablero abierto.

Los principios del modelo, ajustados al plano anexo, re-



caen sobre las siguientes características:

El tablero -1- está constituido por dos planos iguales entre sí y unidos por medio de los correspondientes juegos de bisagras, que facilitan la apertura y plegado del tablero, bajo el sistema clásico denominado "de librillo".

La mesa comprende una armadura -2- que fija al tablero por su parte inferior en la posición plegada, detalle de la figura 1ª.

Esta armadura se ajusta ala forma del tablero y está constituida por un marco formado por dos elementos longitudinales y dos transversales y unidos angularmente.

La armadura -2- presenta las patas -3- de características apropiadas.

Para determinar la elevación y descenso del tablero con respecto a la armadura, están previstas unas bielas -4- fijadas por abrazaderas -5- sobre la parte inferior del plano del tablero que actua de base, esto es la sección marcada con la referencia -A- y sobre la cual se superpone la sección -B-.

Por su parte dichas bielas -4- van acopladas en la armadura por medio de sus terminales acoñados -5- alojados convenientemente y que permiten el basculamiento de ambos cigüeñales y consecuentemente el levantamiento de la sección -A- del tablero -1-.

Estas bielas -4-, tal y como queda indicado están dispuestas en la parte inferior de la sección -A- mencionada, bajo un perfecto centro de gravedad que asegura su estabilidad en la fase de despliegue, detalle de la figura 1ª del plano.

Complementariamente se ha dotado a la armadura -2- de una biela -6- montada también en forma basculante y bajo el mismo sistema de elevación y descenso que las bielas descri-

118897



tas -4-.

Esta biela complementaria -6-, actúa de soporte de la sección -B- del tablero -1- y a tal fin presenta unos tacos -7- que evitan roce con dicho tablero, actuando de elemento de amortiguación.

Estos juegos de bielas -4- y -6-, quedan situados en la misma rasante superficial en la posición elevada del tablero y quedan abatidas en la posición de plegado, quedando ocultas por referida armadura -2-.

Con el fin de asegurar la posición elevada del tablero, se ha previsto que una de las bielas, -4-, concretamente la central, presente en su terminal un vástago permanente -8- dispuesto perpendicularmente sobre el terminal de la citada biela -4- y cuya finalidad es para que por presión ejercida por un mando exterior -10-, por medio de presión se deforme eventualmente por flexibilidad la biela central -4-, hasta alcanzar un recorrido ligeramente mayor que la longitud exterior del tope -12- y que al ser rebasado el mismo puede bascularse dicha biela central para establecerse nuevamente la fase de plegado.

Por su parte el extremo inferior -11- de la misma biela, queda situado en su fase basculante, sobre el tope -12- que limita su recorrido.

En la fabricación de esta mesa se utilizaron los materiales más convenientes y sus dimensiones serán las más apropiadas según los casos de aplicación racional.

Hecha la descripción precedente, es preciso añadir que los detalles de realización de la idea expuesta, pueden variar, sin que por ello cambie la esencia de la invención, que es la que se desprende de los párrafos que anteceden y se

65
70

75

80

85

90

118897 18



reivindica en la siguiente

N O T A

En resumen: El Modelo de Utilidad que se solicita, recaerá sobre las reivindicaciones siguientes:

1ª.- UNA MESA PLEGABLE PERFECCIONADA, caracterizada esencialmente porque comprende la disposición de un tablero plegable en forma basculante por medio de un juego de bisagras, presentando el tablero base, en su parte inferior, unas abrazaderas que fijan a unas bielas dotadas de movimiento basculante para determinar la elevación y descenso del tablero y a tal fin los extremos de éstos cigüeñales, actúan de ejes de giro y están acondicionados en orificios previstos en la armadura de la mesa, estando dispuestas éstas bielas bajo un perfecto centro de gravedad que aseguran la estabilidad y sujeción del referido tablero básico.

2ª.- UNA MESA PLEGABLE PERFECCIONADA, según la anterior reivindicación, caracterizada esencialmente porque comprende la disposición de una biela complementaria de iguales características que los cigüeñales solidarios, y que actúa eventualmente de medio de soporte del tablero abatible en la posición elevada de éste, contando esta biela con unos puntos de amortiguación, quedando situadas a la misma altura en la fase operativa dichas bielas, y ocultas en la propia armadura en la posición de plegado.

3ª.- UNA MESA PLEGABLE PERFECCIONADA, según las anteriores reivindicaciones, caracterizada esencialmente porque comprende la disposición de un sistema de retención eventual de la biela central para asegurar la posición elevada del tablero desplegado, estando constituido este sistema por un vástago fijado transversal y permanentemente en la parte in-

95

100

105

110

115

120

18 ENE



118897

ferior y coincidente del propio bastidor, actuando este vástago de tope de limitación del basculamiento de la biela y para su desbloqueo se ha previsto otro vástago transversal inferior en esta biela central, que al ser presionado por un tope exterior rebasa la longitud del tope del bastidor y lo situa por flexibilidad en la zona opuesta con lo cual la biela es abatida y se encarga de desplazar al tablero.

4ª.- "UNA MESA PLEGABLE PERFECCIONADA".

Todo ello tal y como se describe en la presente memoria, que consta de seis páginas escritas a máquina y dibujos que se acompañan.

Madrid, 18 ENE. 1966

JOSE LAHIDALGA,

125

130



118897

118897

Fig.1

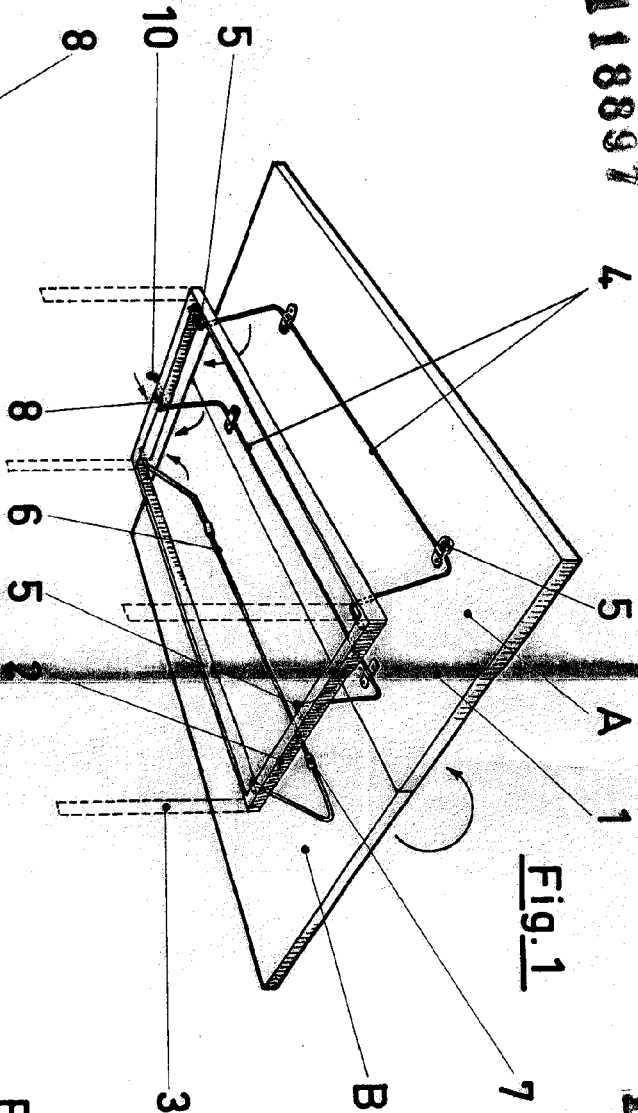


Fig.2

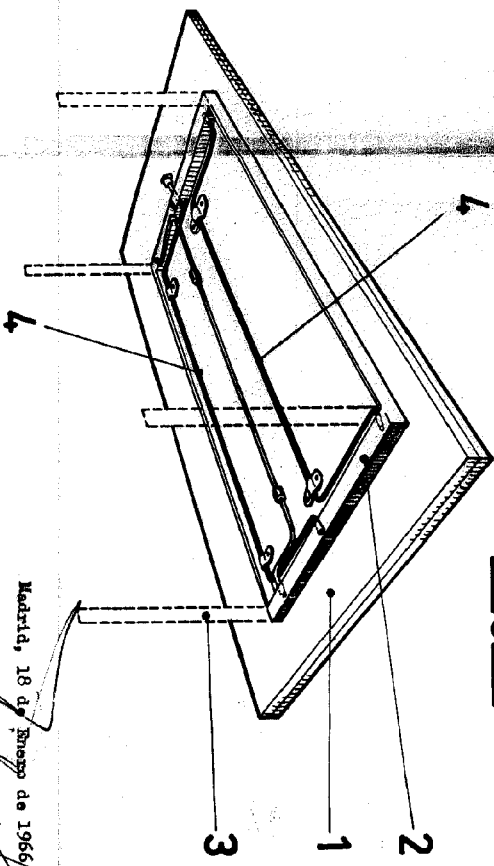
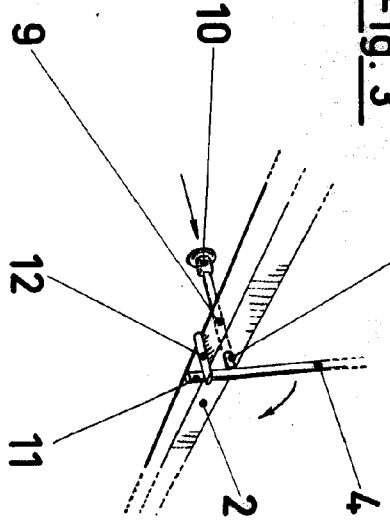


Fig.3



ESCALA VARIABLE

Madrid, 18 de Enero de 1966

JOSE MARTIN

[Handwritten signature]