

11 8891

MODELO DE UTILIDAD

Por veinte años

en España a favor de D. Joseph Grasset, de nacionalidad francesa, residente en LE PUY (Haute Loire) FRANCIA, Avenue de Vals s/n por:

TETINA PERFECCIONADA PARA BIBERONES

5.- Con prioridad francesa nº 45.969 de 7-5-65.

-o-o-o-o-o-

MEMORIA DESCRIPTIVA

El presente Modelo se refiere a una tetina perfeccionada de las destinadas a colocarse en la parte superior o gollete de los biberones y recipientes semejantes que se utilizan para la alimentación de los bebés y tienden a permitir la construcción de una tetina capaz de responder perfectamente a las diversas necesidades de la práctica.

10.-

118891

5.-

La tetina, según la invención, es particularmente notable en el hecho de que la embocadura superior lleva por un lado una ranura cuyo perfil plano es en forma de media luna para permitir el paso del líquido y por otro lado un orificio calibrado de un diámetro muy pequeño para la entrada del aire en el interior del biberón.

10.-

Se comprende que cuando la embocadura de la tetina es oprimida dentro de la boca del niño, la ranura en forma de media luna se convierte en una lengüeta que asegura una salida constante de líquido cualquiera que sea la posición de dicha embocadura. El levantamiento de esta lengüeta permite una salida más o menos grande según el apriete que se haga en la embocadura. Así pues, es el mismo niño el que regula la salida del líquido de la tetina.

15.-

Otras cualidades notables de la tetina según la invención, relativas especialmente a la forma del gollete o cuello, se desprenderán de la descripción que va a continuación referida al dibujo adjunto, el cual, puesto solo como ejemplo, permitirá comprender mejor el invento, sus características y las ventajas que son posibles obtener:

20.-

25.-

Fig. 1 es el croquis de una tetina, de acuerdo con el presente invento.

Fig. 2 es un corte según el eje II-II (Fig. 1).

Fig. 3 es un dibujo de detalle, realizado, que muestra el funcionamiento de la tetina de la fig. 1 y 2.

30.-

La tetina representada en las fig. 1 y 2 se compone de una parte media o cuerpo 1, de perfil

118891

semiesférico, solidaria de un cuello o gollete 2 y de una embocadura cilíndrica, 3.

5.-

Como se ve en la fig. 2, las paredes interiores del cuerpo 1 y del gollete 2 se enlazan entre si por medio de una pestaña en relieve 4. Además, la base abierta del gollete 2 está formada por un faldón cilíndrico 5 sobreprensado, de manera que se forma así entre el borde superior de este faldón 5 y la pestaña 4 citada una acanaladura circular 6 apropiada para que se aloje el reborde del que están normalmente provistos el gollete de los biberones.

10.-

Se comprende que esta disposición asegura una eficaz fijación de la tetina en el biberón. Se notará además que el faldón cilíndrico 5 del gollete 2 lleva una prolongación lateral -7- en forma de lengüeta de perfil semicircular, excentrico con relación al eje de dicho faldón= esta lengüeta 7 sirve para coger la tetina y facilitar su colocación y quitarla del gollete del biberón.

15.-

20.-

La pared superior de la embocadura cilíndrica 3 está cortada por una ranura 8 (fig. 1) en forma de media luna; dicha ranura no está centrada respecto al eje de la tetina. La pared anteriormente citada está provista además de un orificio calibrado -9, diametralmente opuesto a la ranura antedicha.

25.-

Como se dijo al principio, este orificio calculado de un diámetro muy reducido para evitar cualquier salida innecesaria del líquido, permite la

30.-

5.- entrada del aire en el interior del biberón cuando éste es utilizado por el bebé. Se comprende además que cuando la embocadura 3 es presionada lateralmente en la boca del niño (flechas F de la fig. 3) la deformación de esta embocadura provoca el levantamiento de la lengüeta 10 formada por la hendidura 8. El niño puede así regular la salida del líquido haciendo una presión mayor o menor en la embocadura 3; se puede notar que esta salida es constante cualquiera que sea la posición de la hendidura 8 dentro de la boca del niño.

10.- Una vez descrita convenientemente la naturaleza del invento, se hace constar a los efectos oportunos que el mismo no queda limitado a los detalles exactos de esta exposición, sino que, por el contrario en el podrán introducirse aquellas modificaciones que la práctica aconsejasen, siempre y cuando que con ello no se desvirtúen las características del modelo.

N O T A

15.- 20.- Se declara como de propiedad y novedad para todo el territorio español el contenido de las siguientes:

R E I V I N D I C A C I O N E S

25.- 1^ª.- Tetina perfeccionada para biberones, que se caracteriza esencialmente por que en la cúspide la embocadura superior de la tetina, lleva practicada una hendidura en forma de media luna para el paso del líquido, de forma que, al ser presionada lateralmente por la boca del niño, provoca la elevación de una lengüeta que regule el paso del líquido

30.-

5.- que saldrá proporcionalmente a la menor o mayor presión ejercida por el niño sobre la embocadura caracterizándose además, porque dicho sector cuenta con un orificio calculado de finísimo diámetro y opuesto a la hendidura para evitar cualquier salida innecesaria del líquido permitiendo la entrada del aire en el interior del biberón cuando este se está utilizando por el bebé.

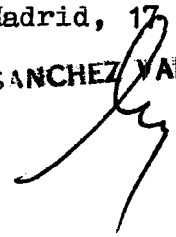
10.- 2ª.- Tetina perfeccionada para biberones, que se caracteriza de conformidad con la reivindicación anterior, porque dicha tetilla está formada por un cuerpo medio de perfil semi-esférico, solidarizado con un gollete de periferia roma unidos por un nervio interior y éste último determinando una acanaladura susceptible de fijarse al gollete de los biberones que para este fin poseen, rematándose en un faldón periférico y este dotado de una lengüeta excéntrica para facilitar el montaje o desmontaje de la tetina.

15.- 3ª.- TETINA PERFECCIONADA PARA BIBERONES, según se describe y reivindica la presente memoria que consta de 5 hojas, mecanografiadas por una sola de sus caras, y una lámina de dibujo, que la ilustran.

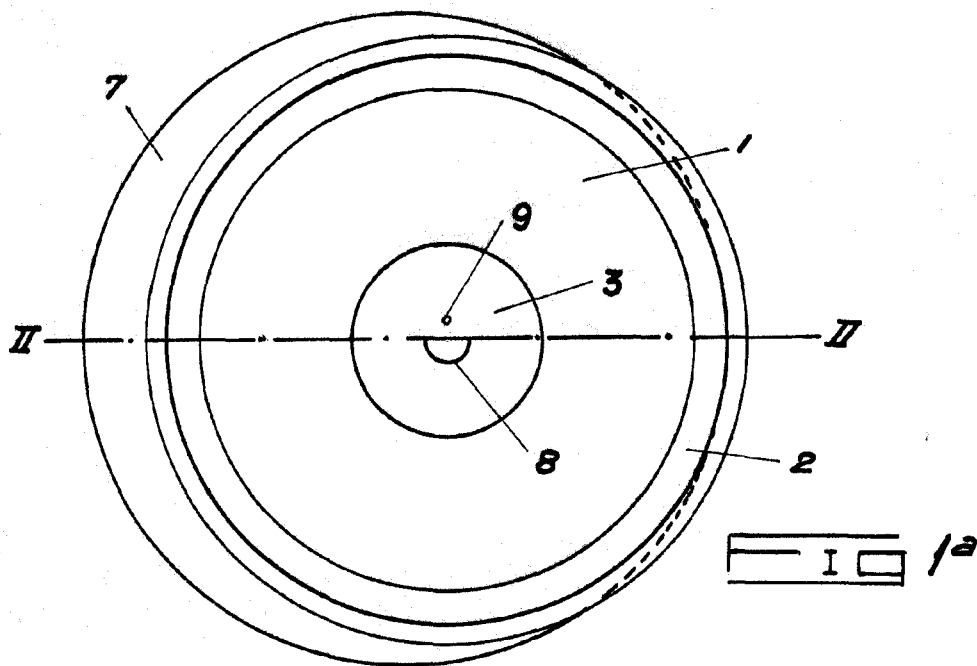
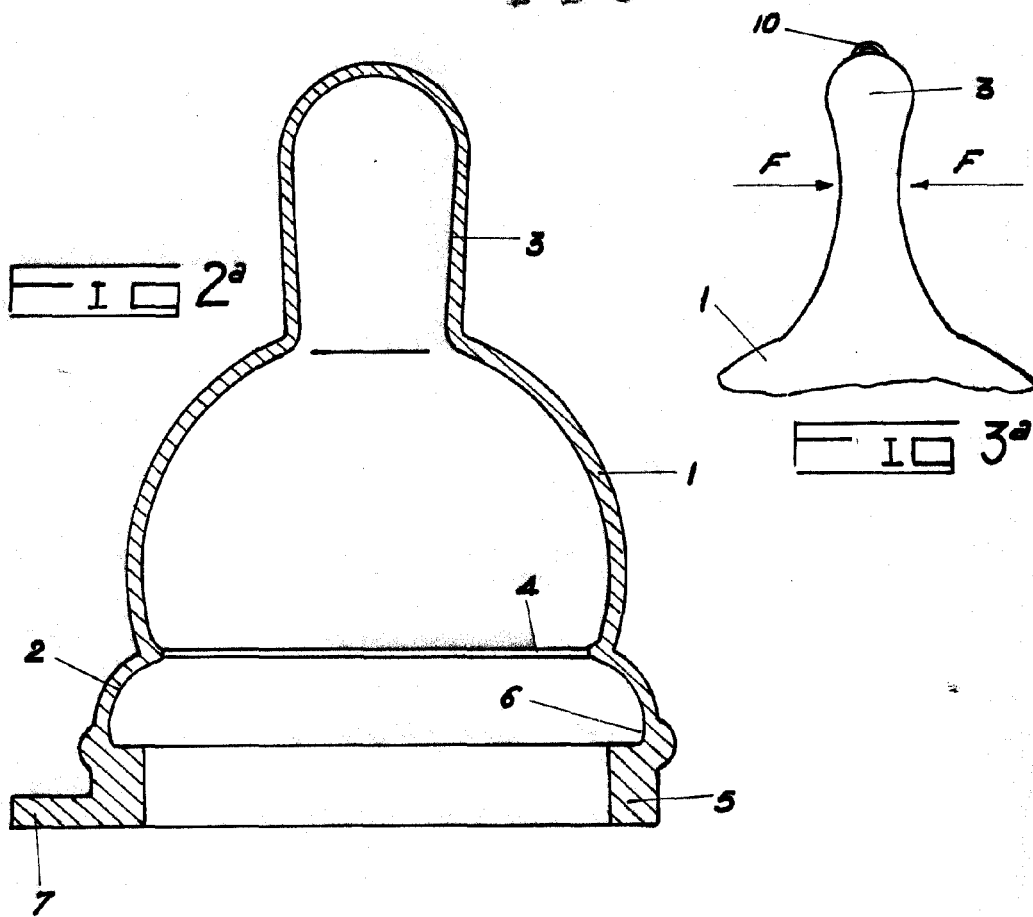
20.-

Madrid, 17 enero de 1.966

F. SANCHEZ VALLADARES
P.P.



118891



ESCALA VARIABLE

MADRID 17 ENE 1906
F. GANACHEZ
P.P.