

118885



MEMORIA DESCRIPTIVA

correspondiente a la solicitud de concesión de un...

MODELO DE UTILIDAD

SOLICITANTE: DON FRANCISCO GAY GARCIA, de naciona
lidad española.

RESIDENCIA: VALENCIA, calle Sagunto, nº. 53.

ENUNCIADO: " BASTIDOR PERFECCIONADO PARA COLCHO
NES "

Prioridad: Patente n.º del.....

gl/ld.

- 1 -

118885



1 La invención a que se refiere la presente Memoria
constituye una novedad industrial con características y ven-
tajas que la hacen merecedora del privilegio de explotación
5 exclusiva que por ella se solicita, de acuerdo con las pres-
cripciones del Estatuto vigente sobre Propiedad Industrial,
de fecha 26 de Julio de 1.929, texto refundido, publicado -
el 30 de Abril de 1.930.

El Modelo de Utilidad 103.860 concedido a favor -
del mismo solicitante se refiere a un colchón que está cons-
10 tituido por cuatro gruesas barras esponjosas de sección cua-
drada o rectangular, pegadas entre sí constituyendo un mar-
co o bastidor rectangular al que se le adicionan dos plan-
chas, una superior y otra inferior, que actúan como elemen-
tos de cierre del primero.

15 El bastidor puede alojar una masa compuesta de pe-
queños trozos de naturaleza esponjosa y preferiblemente pro-
cedentes de recuperación de desperdicios, quedando cosidas-
las planchas de cierre mediante las apropiadas bastas.

La realización práctica del colchón citado ha da-
20 do, en efecto, los resultados previstos. Sin embargo, se ha
observado que el bastidor presenta, después de su elabora-
ción, ángulos vivos cuya presencia es indeseable en el or-
den funcional de los colchones de este género.

El objeto de la presente solicitud versa, enton-
25 ces, sobre un bastidor perfeccionado para colchones que per-
fecciona las condiciones generales de sus similares partien-
do de una nueva organización de su estructura que, en líneas
generales requiere una ejecución elemental.

En tal sentido el bastidor que ahora se propone -
30 viene caracterizado porque, siendo del tipo que se constitu-



1 ye mediante sendas barras de naturaleza esponjosa dispues -
tas de manera que engendran un marco rectangular, presenta-
sustancialmente interpuestos entre los extremos de cada dos
5 de dichas barras unos tacos cuya superficie lateral exterior
adopta forma curvo-convexa, determinando la interposición -
de dichos tacos entre los extremos de las barras componen -
tes del bastidor que los ángulos de este último queden fun-
damentalmente redondeados.

10 Para ayudar a la comprensión de la idea expuesta,
se ha confeccionado a título explicativo y sin caracter res-
trictivo alguno, una lámina de dibujos. Ilustra la presente
Memoria como un ejemplo de realización del objeto que nos -
ocupa.

15 La figura única representada corresponde a una -
sección convencional del bastidor perfeccionado para colcho-
nes. Como puede observarse se constituye mediante sendas ba-
rras -1- de naturaleza esponjosa dispuestas de manera que -
engendran un marco rectangular el cual se cierra por su a -
bertura inferior mediante una plancha de referencia -2- en-
20 tanto que la abertura superior del propio marco queda cerra-
da por otra plancha marcada con -3-, parcialmente levanta -
da, pudiendo alojar el propio bastidor compuesto por las ba-
rras -1-, un relleno de cualquier naturaleza.

25 Constituye una verdadera novedad que el bastidor-
compuesto por las barras -1- presente sustancialmente inter-
puestos entre los extremos de las primeras sendos tacos -4-
cuya superficie lateral exterior -5- adopta forma curvo-con-
vexa, determinando la interposición de dichos tacos entre -
los extremos de las barras componentes del bastidor, que -
30 los ángulos de este último queden fundamentalmente redondea

118885



1 dos.

5 Naturalmente en la práctica los extremos de las -
barras -1- se fijan a las caras interiores de los tacos -4-
por un procedimiento convencional, pudiendo afectar dichos-
tacos una forma interior cualquiera con tal de que la super-
ficie lateral exterior de los mismos adopte la forma curvo-
convexa que determina la formación de ángulos redondeados -
en el colchón.

10 En el campo industrial, la realización del basti-
dor descrito para colchones ofrece una serie de ventajas de
cisivas. En efecto, la interposición de tacos de caras exte-
riores curvo-convexas entre los extremos de las barras com-
ponentes del bastidor obedece a un proceso elemental de fa-
bricación que no aumenta los costos habituales de produc -
15 ción permitiendo expender estos útiles a precios asequibles
en el mercado.

20 Pero si consideramos que dicha disposición de ta-
cos mejora la actuación funcional de los colchones de este-
género al permitir la obtención sobre los mismos de ángulos
redondeados en orden a que desempeñen con toda precisión -
las misiones que le son propias, es evidente que el Modelo-
solicitado adquiere una utilidad práctica singular por el -
beneficio o efecto nuevo que aporta a la función a que se -
destina.

25 Hecha la descripción precedente, es necesario aña
dir que los detalles de realización de la idea expuesta pue-
den variar sin que por ello cambie la esencia de la inven -
ción que es la que se desprende de los párrafos que antece-
den y lo que se reivindica en la siguiente

30

N O T A



118885

1

En resumen: El Modelo de Utilidad que se solicita ha de recaer sobre las reivindicaciones siguientes:

5

1ª.- BASTIDOR PERFECCIONADO PARA COLCHONES, esencialmente caracterizado porque, siendo del tipo que se constituye mediante sendas barras de naturaleza esponjosa dispuestas de manera que engendran un marco rectangular, presenta sustancialmente interpuestos entre los extremos de cada dos de dichas barras unos tacos cuya superficie lateral exterior adopta forma curvo-convexa, determinando la interposición de dichos tacos entre los extremos de las barras componentes del bastidor que los ángulos de este último queden fundamentalmente redondeados.

10

15

2ª.- Se reivindica por último, como objeto sobre el que ha de recaer el Modelo de Utilidad que se solicita, "BASTIDOR PERFECCIONADO PARA COLCHONES".

Todo tal y como queda descrito y reivindicado en la presente Memoria que consta de cinco hojas escritas a máquina por una sola cara y dibujos que se acompañan.

20

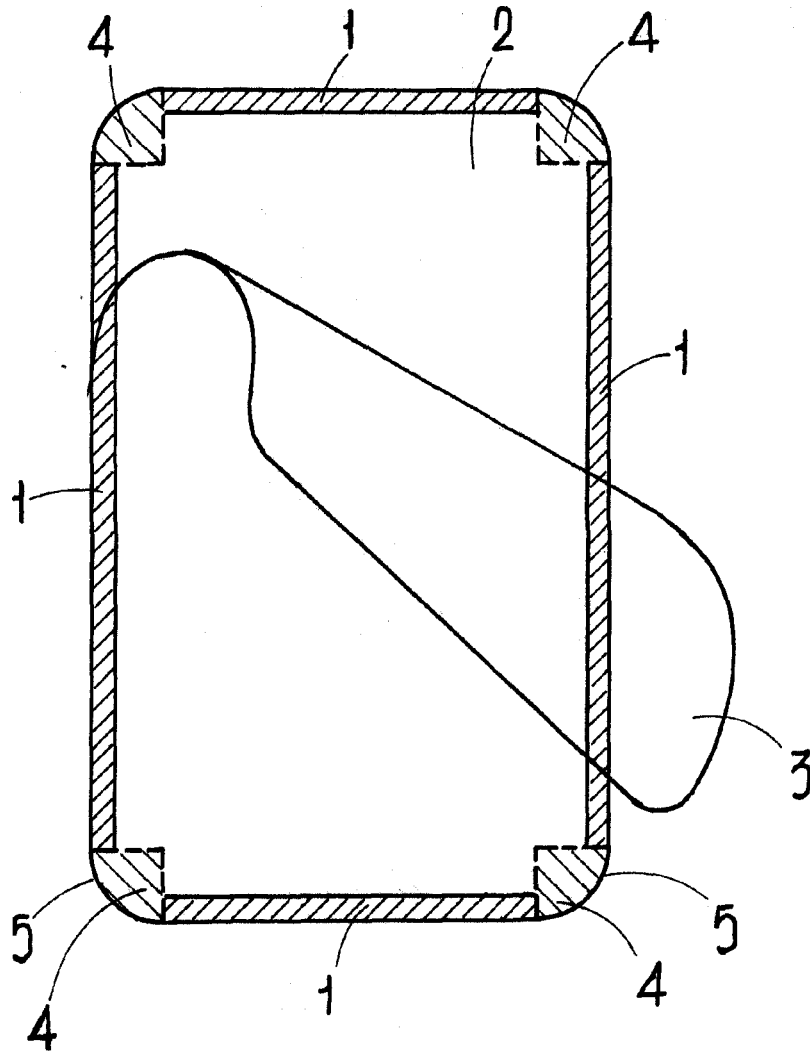
Madrid, 17 de Enero de 1.966

BERNARDO UNGRIA
P.P.

25

30

118885



ESCALA VARIABLE

Madrid, 17 de Enero de 1966

BERNARDO UNGRIA

P.P.