

118875



MEMORIA DESCRIPTIVA.

MODELO DE UTILIDAD.

PAIS : ESPAÑA.

DURACION : 20 AÑOS.

OBJETO : "CLASIFICADOR SEMIAUTOMATICO
"DE DOCUMENTOS".

A nombre de : DON MANUEL ENEBRAL DE LA FUENTE.

Residente en : MADRID, Plaza de Santiago, 2.

Nacionalidad : ESPAÑOLA.





118875



Ha sido siempre operación penosa, cuando se han de mover en crecido número, la de clasificar los documentos a fin de darles un orden determinado, bien para su sucesivo archivo, bien para subsiguientes manipulaciones. El primitivo y casi único procedimiento hasta ahora seguido, de extenderlos y hacer múltiples amontonamientos con ellos, tras de ser fatigoso e inseguro, exige un largo tiempo y no evita, antes facilita, los riesgos de pérdidas o extravíos.

5.-

Insacular los papeles, en cualesquiera clase de compartimientos supuso ya un progreso en el objetivo de obtener una clasificación más asegurada, pero no así en conseguir una mayor rapidez y un menor esfuerzo físico y mental.

10.-

Con el objeto de lograr estas últimas ventajas y facilitar ulteriores ordenamientos de los documentos, se ha ideado el clasificador semiautomático al que se refiere la presente Memoria.

15.-

En esencia, consta de un conjunto de tapas o láminas superpuestas dispuestas escalonadamente en sentido horizontal en grupos de cinco de ellas, y respectivamente recortadas en el borde para formar una escalerilla de guías. De esta manera cada grupo queda perfectamente separado del siguiente, y susceptible de ser accionado con los dedos de una mano, mientras con la contraria se procede a la introducción de documentos entre las láminas correspondientes

20.-

25.-



a la letra inicial de cada uno de ellos.

Por el aludido objeto, se solicita el correspondiente privilegio de Modelo de Utilidad, conforme y al amparo del vigente Estatuto sobre Propiedad Industrial, a fin de garantizar a favor del recurrente el derecho a la explotación exclusiva del mismo en toda España.

A continuación se hará una detallada descripción del clasificador que se cita, con referencia al plano que se acompaña, en el que se representa a simple título de ejemplo, no limitativo, una forma preferente de realización, susceptible de todas aquellas variaciones de detalle que no supongan una alteración fundamental de las características esenciales del mismo.

En dicho plano se ilustra:

En la figura 1, vista general del clasificador abierto en parte.

En la figura 2, vista en planta de una de las láminas que le componen.

En la figura 3, planta de la base general del clasificador.

Según el ejemplo de ejecución representado, el clasificador está constituido por un conjunto de láminas 1 de material flexible, tal como cartón, cartulina, plástico o similar, dispuestas en forma de hojas de un libro, en grupos de cinco de ellas, y cada uno de estos grupos, escalonados debidamente en sentido horizontal, habiéndose previsto en dichas láminas, un especial recorte en su borde externo para dejar vistas unas solapas 2 de guía que quedan en escalerilla, anotándose en dichas solapas las referencias adecuadas a cada caso, cifras, letras, etc.



En el borde contrario de cada una de las láminas, se ha previsto un refuerzo de una cinta 3 que aumenta la flexibilidad de las mismas y permite con mayor facilidad la fijación de cada una de ellas a una base 4 graduada en su extremo por líneas 5 que marcan las aristas donde han de adherirse los lomos del cuadernillo que forma cada grupo de cinco láminas, tal y como anteriormente se ha citado.

Las dimensiones de estas láminas se han previsto de forma que su longitud sea suficiente para que los documentos que se interpongan entre ellas, no lleguen a ocultar las solapas-guía mientras que su anchura es menor, para permitir que dichos documentos sobresalgan sobradamente por los bordes superior e inferior.

Organizado de esta forma el clasificador, para su empleo, se procede de la siguiente forma:

Situados el clasificador frente al operador y los documentos a la derecha de éste, irá abriendo el operador, con su mano izquierda y valiéndose de varios dedos alternativamente, las láminas correspondientes a las letras que se busquen, mientras con la mano derecha introducirá los respectivos documentos.

En muy poco tiempo quedarán así clasificados éstos por su letra inicial.

El clasificador se calcula que puede retener muy holgadamente, más de quinientos papeles. Si el número de los que se quiera clasificar excediera de esta capacidad, deberá utilizarse un segundo clasificador, o será necesario vaciar el usado, apilando aquéllos en grupos contrapeados.

Una vez ordenados por la primera letra, cada una de estas clasificaciones serán objeto de ordenación por la segun-



da y sucesivas que se deseen, procediendo nuevamente como queda dicho.

Se obrará de idéntica manera si se trata de ordenar por fechas, por numeración, localidades, etc., con sólo valerse de las respectivas guías.

Quedará reducido así el trabajo de alfabetizar u ordenar cualquiera número de documentos, a meras operaciones manuales, que ningún esfuerzo mental requieren, y, por tanto, que no fatigan.

95.- REIVINDICACIONES.

1a.- Clasificador semiautomático de documentos, caracterizado por estar constituido por una serie de láminas flexibles dispuestas en grupos de cinco en cinco, y escalenados éstos en sentido horizontal, habiéndose previsto en cada una de dichas láminas un recorte en su borde externo para lograr una escalerilla vertical con guías, a fin de que el operador con los dedos de una mano pueda abrir las láminas de cada grupo y con la contraria introducir los documentos entre ellas en los lugares adecuados.

105.- 2a.- Clasificador semiautomático de documentos, según reivindicación 1a, caracterizado por haberse previsto en el borde contrario al de las guías, una cinta que cubre dicho borde que aumenta la flexibilidad y facilita la unión a una base con líneas graduadas para indicar los lugares de colocación del lomo de cada grupo de cinco láminas.

3a.- "CLASIFICADOR SEMIAUTOMATICO DE DOCUMENTOS".

Ma- - - - -

118875

- 6 -



----- arid, 17 ENE. 1966

[Handwritten signature]

.....
.....
.....
.....
.....
.....
.....
.....
.....
.....

118875

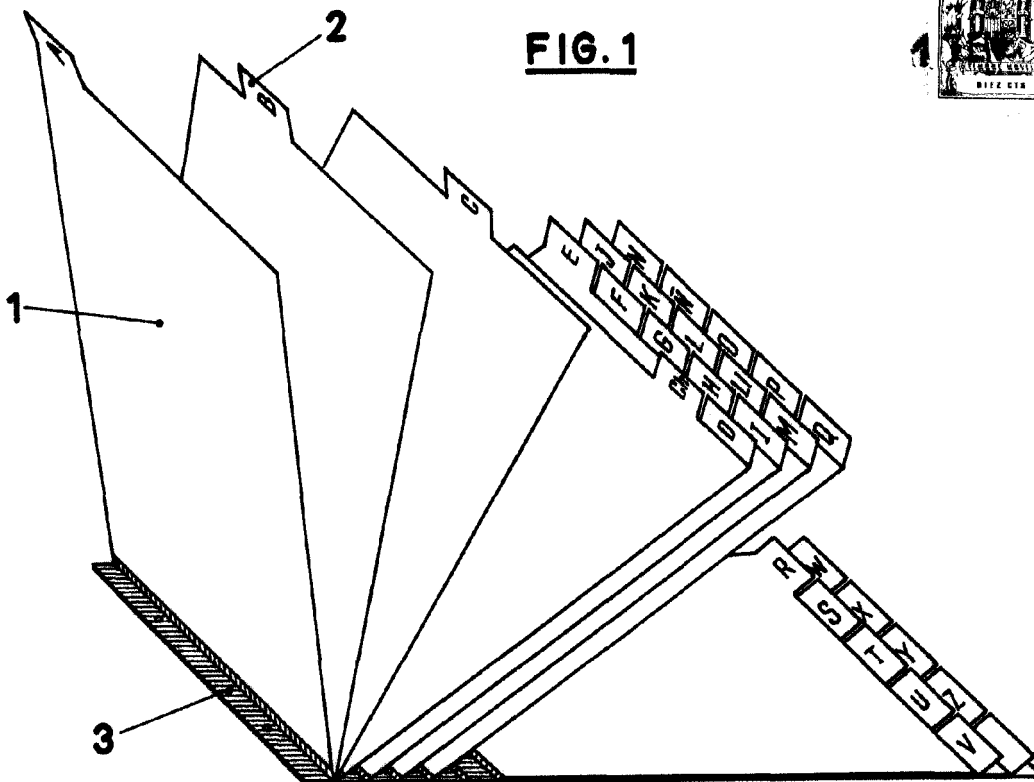


FIG. 1

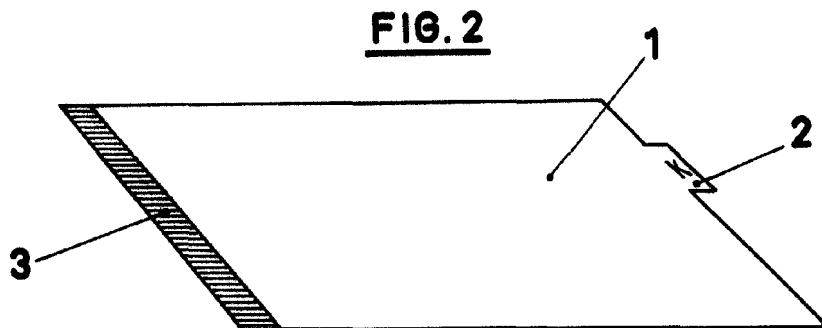


FIG. 2

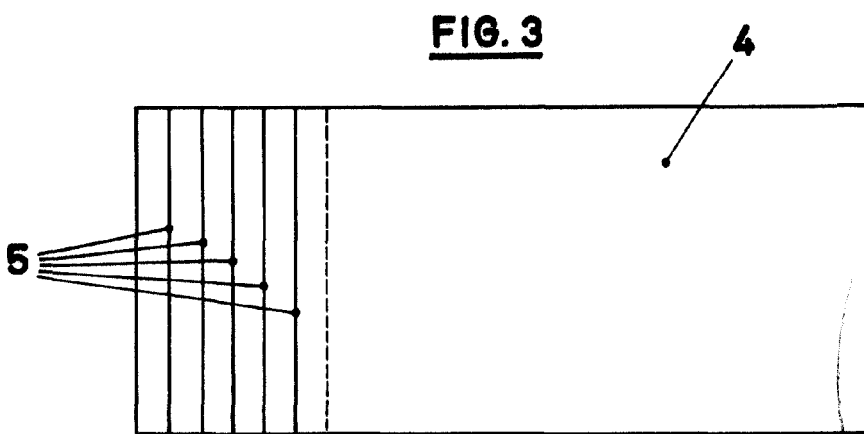


FIG. 3

ESCALA VARIABLE

MADRID, 17 JENE. 1966

P.A.