

11 8864



MEMORIA DESCRIPTIVA

=====

5. Correspondiente al registro de Modelo de Utilidad que, por veinte años, se solicita para España y sus Colonias, a favor de Doña Margarita HORTET BRETON, de nacionalidad española, residente en Barcelona, Paseo de Gracia, nº 71 - - - -

p o r

"NUEVO CALCETIN, MEDIA Y FUNDA PARA PIES"

=====

10. Con el objeto del presente Modelo de Utilidad se logra obtener unos calcetines, medias y fundas para pies que son extraordinariamente útiles para la higiene del pie ya que evita, con su utilización, que los dedos puedan quedar directamente en contacto uno con los otros y en consecuencia, se originen erosiones en la piel que producen dermatitis y la proliferación de focos de microbios que se alojan

15. en la piel ulcerada produciendo inclusive afecciones cono-

118864



1905

cidas con el nombre de pie de atleta.

Para una perfecta interpretación se describe, a continuación, un caso de realización práctica, a título de ejemplo, no limitativo, acompañándose de una hoja de dibujos en la que:

5.

En la figura 1, se representa un calcetín en alzado.

Y en la figura 2, una planta superior del mismo.

Consiste la invención en que el calcetín, media o funda (1) para el pie está provisto en su parte delantera (2) de, cuando menos, dos compartimientos (3), uno para el dedo pulgar y otro para los dedos restantes, con objeto de evitar el contacto entre sí de la piel del pulgar y los otros dedos.

10.

Cuando todos y cada uno de los dedos se desee estén sin contacto directo entre sí, una vez puestos en el calcetín, media o funda, entonces la zona (2) de los dedos de la prenda tiene, para cada dedo, un compartimiento (3), independiente del resto del de los demás, con lo que se evita que la piel de unos dedos toque, directamente, a la del dedo inmediato y se produzcan erosiones en la misma, ya que cada dedo del pie está cubierto por su correspondiente funda.

15.

20.

Se sobreentiende que en el presente caso, serán variables cuantos detalles de construcción y acabado, no alteren, cambien o modifiquen la esencia de la invención.

25.

N O T A

Descrito el objeto y utilidad de la invención, lo que se declara como no divulgado ni practicado en España, comprende las siguientes reivindicaciones:



5. 1ª.- Nuevo calcetín, media y funda para pies, caracterizado por el hecho de que el calcetín, media o funda para el pie está provisto en su parte delantera de, cuando menos, dos compartimientos, uno para el dedo pulgar y otro para los dedos restantes, con objeto de evitar el contacto entre sí de la piel del pulgar y los otros dedos.

10. 2ª.- Nuevo calcetín, media y funda para pies, según la anterior reivindicación, en el que cuando todos y cada uno de los dedos se desee estén sin contacto directo entre sí, una vez puestos en el calcetín, media o funda, entonces la zona de los dedos de la prenda tiene, para cada dedo, un compartimiento, independiente del resto del de los demás, con lo que se evita que la piel de unos dedos toque, directamente, a la del dedo inmediato y se produzcan erosiones en la misma, ya que cada dedo del pie está cubierto por su correspondiente funda.

15. 3ª.- NUEVO CALCETIN, MEDIA Y FUNDA PARA PIES.

118864



Según se describe y reivindica en la presente Memoria descriptiva, que consta de cuatro hojas foliadas y escritas por una sola cara y acompañada de una hoja de dibujos.

Barcelona para Madrid, a cuatro de Enero de mil novecientos sesenta y seis.

P. A. .
Antonio Aricha
p. p.

118864

118864



FIG. 1

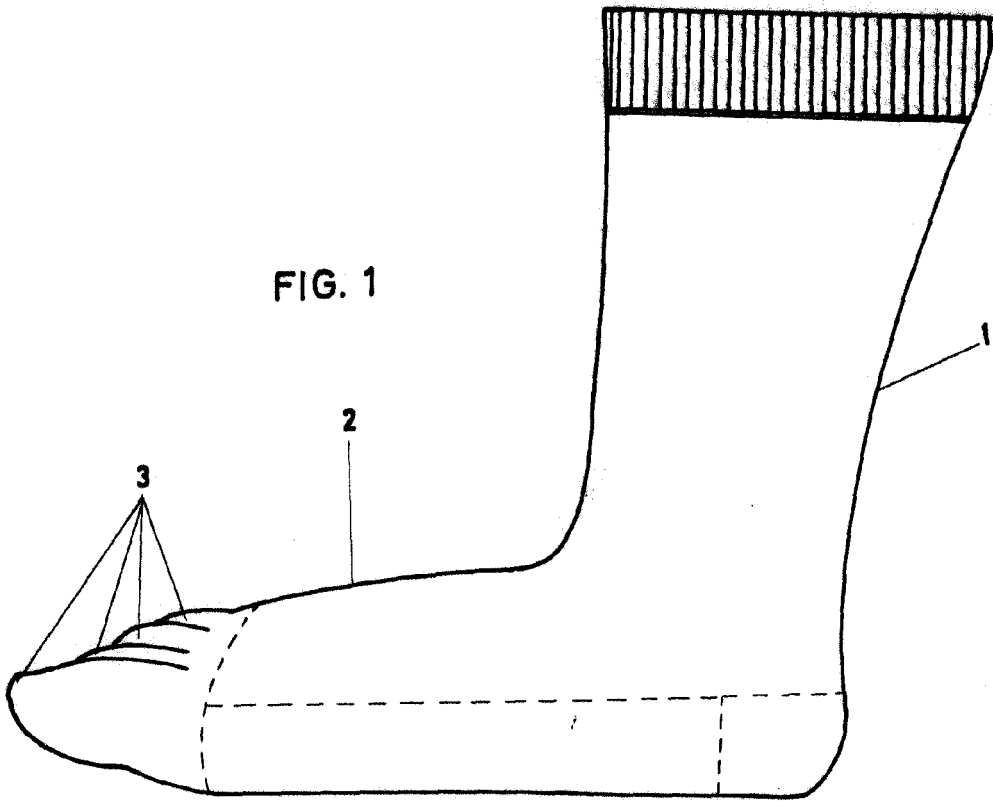
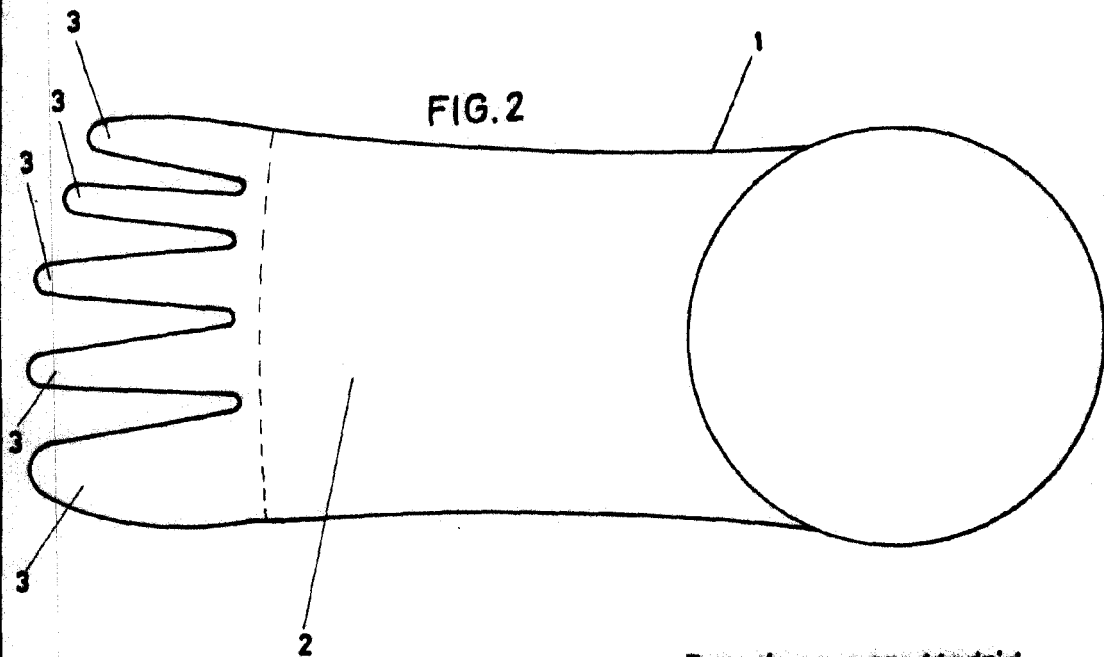


FIG. 2



Barcelona para Madrid

4 Enero 1966

pp.

Antonio Aricha
p. p.

Escala variable