



118862

M O D E L O
D E
U T I L I D A D

a favor de Doña Encarnación CASALS ORIOLA, de nacionalidad española, residente en Hospitalet de Llobregat (Barcelona), calle Albéniz, 16 por "ESTRUCTURA DESMONTABLE".

- . -

MEMORIA DESCRIPTIVA

La presente invención se refiere a una estructura desmontable, de fácil colocación, mediante la cual pueden obtenerse estanterías, estructuras de apoyo etc.

- Esencialmente la estructura en cuestión consta
5. de unas barras tubulares, dotadas en un extremo de dispositivos para ser hincadas o empotradas en un muro, mientras que el extremo opuesto presenta una argolla abierta, con dispositivo de serraje para la guía y sustentación para barras verticales a modo de montantes estando sostenidas entre estos montantes unas barras, que
 - 10.

1188623



constituyen largueros desplazables a lo largo de aquellos, dotadas en sus extremos de bridas articuladas a bisagra y con medios de apriete para fijar su posición.

5. Para la mejor comprensión de cuanto queda descrito en la presente memoria, se acompañan unos dibujos en los que, tan sólo a título de ejemplo, se representa un caso práctico de realización del objeto de la invención.

10. En dichos dibujos, la figura 1 es una vista en perspectiva del despiece de los elementos principales que integran la estructura; la figura 2 es un detalle a mayor escala de una de las bridas de los largueros en posición de trabajo; y las figuras 3 y 4 son sendas vistas en alzado frontal y lateral, respectivamente, de la estructura montada.

15. La estructura desmontable descrita consta en los aludidos dibujos de unas barras tubulares a modo de travesaños -1-, dotadas de un arpón -2- para ser empotrado en un muro -3-. El extremo opuesto de estos travesaños presenta solidarizada una argolla abierta -4- que da paso a
20. unas barras -5- que constituyen montantes, los cuales sostenidos por las argollas alineadas de dos o más travesaños y fijados en posición mediante pernos de apriete -4a- dispuestos en ellos. Cada dos montantes sostienen unos largueros -6-, formados por barras tubulares que en sus extremos
25. presentan solidarizadas sendas abrazaderas -7-, formadas por dos mitades articuladas mediante bisagras -8- y orejas enfrentadas en las que se atornilla una espiga -9- de extremo acodado -10- para formar empuñadura. De esta manera las ba-

118802

31 DIC



rras -6- pueden ser montadas fácilmente en los montantes -5- previamente colocados.

5. La estructura es de construcción muy sencilla y sólida en extremo, pese a lo cual resulta de gran utilidad, por cuanto es factible realizar distintas formas y combinaciones según las necesidades de cada caso.

10. Serán independientes del objeto de la invención, los materiales empleados en la construcción de los distintos elementos que la integran, formas y dimensiones de los mismos y cuantos detalles accesorios puedan presentarse, siempre y cuando no afecten a su esencialidad.

- . -

N O T A

Se reivindica como objeto del presente modelo de utilidad:

15. 1. Estructura desmontable, que está constituida esencialmente por unos travesaños formados por barras tubulares, dotadas en un extremo de medios para ser fijadas en un muro vertical y en el opuesto de argollas abiertas, con dispositivos de serraje, mediante los que se fija a ellas unos montantes asimismo formados por barras tubulares, sostenidos como mínimo por dos argollas alineadas, 20. mientras que entre dos montantes están dispuestos en posición regulable en altura unos largueros dotados en sus extremos de abrazaderas formadas por dos mitades articuladas



a bisagra, que rodean los montantes y están dotadas de medios de apriete a fin de estabilizar dichos largueros a la altura deseada.

2. Estructura desmontable.

5. La presente memoria consta de cuatro hojas foliadas escritas a máquina por una sola cara.

Barcelona, 31 de diciembre de 1.965

Encarnación CASALS ORIOLA

p.a. ~~L. PONTI~~
P.P.

DE ENCARNACION CASALS ORIOLA

dos hojas
hoja n.º 1

118862

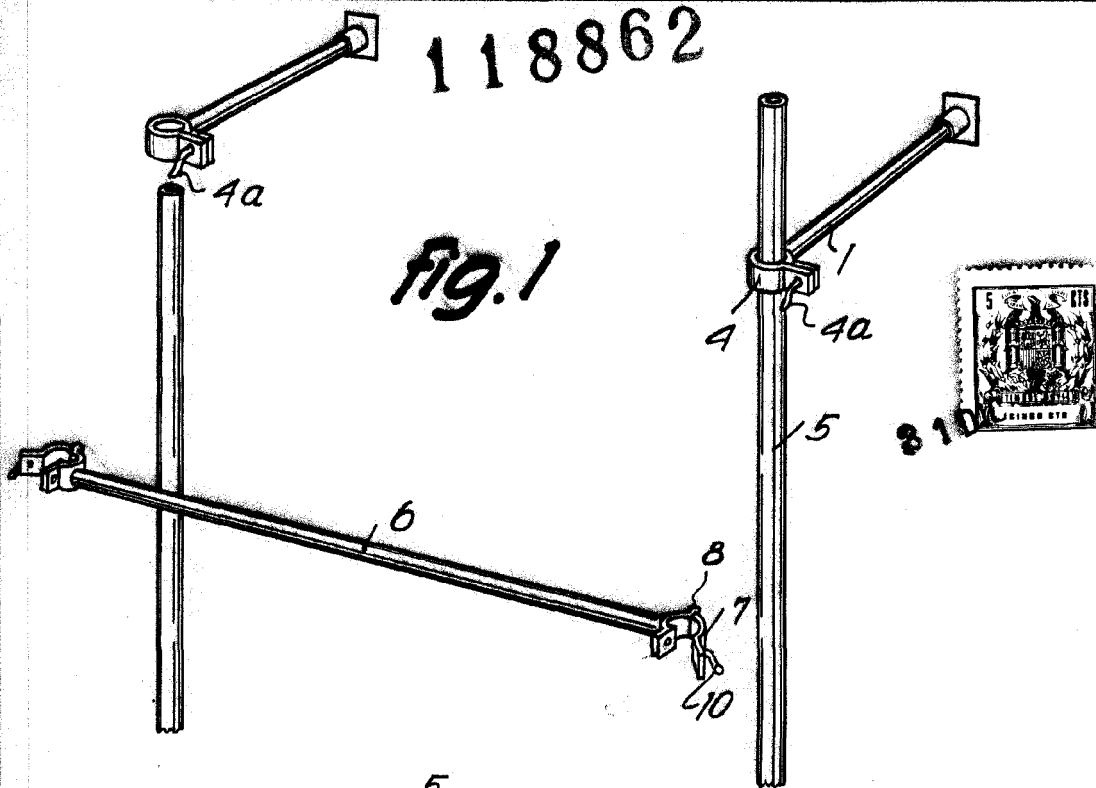


Fig. 1

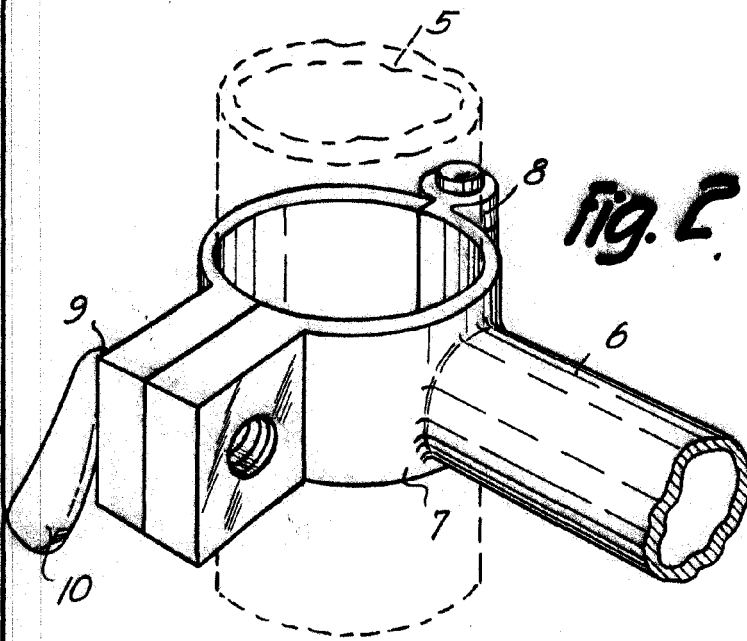


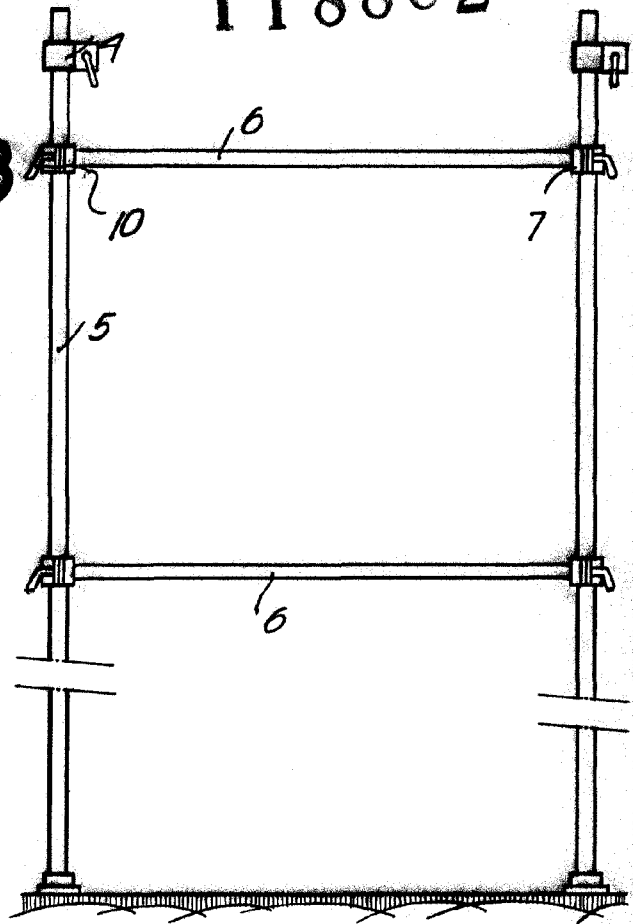
Fig. 2

Barcelona, 31 DIC 1965
Encarnación Casals Oriola
p.a. E. PONTI
E.P.

13239

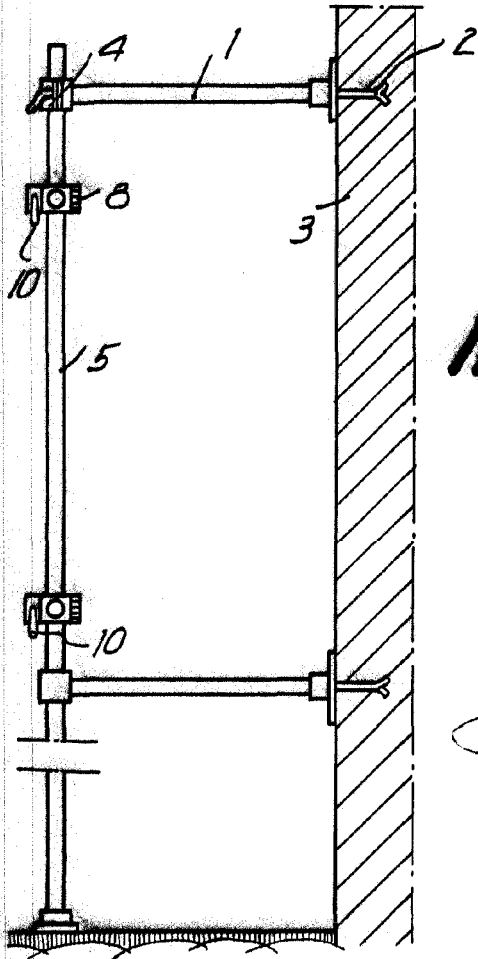
118862

Fig. 3



31 DIC

Fig. 4



31 DIC 1965

Barcelona,
Encarnación Casals Oriola
p.a.

L. PONTI
D.P.

13239