



PATENTE DE INVENCION

por 20 años

para "Un aparato mecánico para interrumpir automáticamente la ebullición de la leche"-----

a favor de D. Francisco LABORIA SEMPERE, de nacionalidad española, domiciliado en BARCELONA, calle del Peligro, nº 48.

MEMORIA DESCRIPTIVA

Sabido es que la leche que se calienta en un recipiente, cuando llega al grado de la ebullición, se remonta en dicho recipiente y la mayor parte de las veces se derrama, ocasionando la pérdida de líquido consiguiente, sino se procede a separar prontamente la vasija del fuego, lo cual requiere una vigilancia muy atenta.

El aparato que constituye el objeto de la patente de invención a que se refiere la presente memoria descriptiva está destinado a producir automáticamente la separación de los recipientes que contienen leche, del foco calorífico que los calienta, cuando se hallan sometidos a la acción de este foco y tan pronto como se inicia la ebullición, evitándose el



7 p. 10

derrame del líquido.

El aparato de referencia, en uno de sus casos de ejecución y por vía de ejemplo, está representado en los dibujos adjuntos siendo la figura 1 una vista en perspectiva del propio aparato, y la figura 2 un detalle del pote o recipiente para la ebullición, con ciertos detalles en sección.

Se compone dicho aparato de un cuerpo 1, basculador en el eje 2 dispuesto en un soporte 3 que se eleva desde la columna 4 sostenida por un pie 5 que lleva anexas unas patas 6 y 7, a fin de poder colocar el aparato sobre un hornillo que queda entre dichas patas 6 y 7, las cuales se prolongan formando un asidero 8.

El cuerpo basculador 1 lleva dispuesto un ojal prolongado 9, por dentro del cual puede deslizarse el eje 10 de un peso 11, ya que el cuerpo basculador 1 está en posición inclinada.

El propio cuerpo basculador 1 tiene anexo un apéndice 12 con una rueda o polea 13 que puede apoyarse oportunamente sobre un sustentáculo inclinado 14 que forma cuerpo unido con la pieza que lleva el soporte 3, el cual sustentáculo 14 tiene forma curvada en plano inclinado.

El mismo eje 2 del cuerpo basculador 1 sirve también de eje a una palanca 15, en una de cuyas extremidades se halla un gatillo 16 que sirve para retener el eje 10 del peso 11 en su posición más alta dentro del ojal 9.

La extremidad del cuerpo basculador 1 tiene suspendido un cuerpo tubular 17, de la parte superior del cual parten



dos brazos de alambre 18 y 19 terminados en ganchos 20 y 21.

En la figura 2 se representa, parte en sección, el recipiente que sirve para hervir la leche, el cual se suspende de los ganchos 20 y 21 mediante salientes como 22.

5 Este recipiente 23 tiene adaptada una tapadera 24 susceptible de ascender y descender dentro del mismo, llevando dicha tapadera un índice 25 sobre el cual descansa una espiga 26 que se apoya por su otra extremidad en la parte inferior de la palanca 15. La espiga 26 va guiada por unas guías 27 y
10 28 dispuestas dentro del cuerpo tubular 17.

Colocado el aparato descrito sobre un hornillo de calefacción, que queda entre las patas 6 y 7, se suspende el recipiente de los ganchos 20 y 21, quedando el cuerpo basculador 1 en posición inclinada y estando el eje 10 y el peso 11
15 retenidos en la posición indicada por el dibujo.

Tan pronto como la leche contenida en el recipiente 23 entra en ebullición, al remontarse el líquido, obliga a ascender a la tapadera 24, que mediante el índice 25 empuja a la espiga 26 y esta a la palanca 15, con lo cual el gatillo 16
20 suelta al eje 10 del peso 11, el cual al quedar libre desciende por la inclinación del ojal 9 hasta su extremo, haciendo a la vez subir el pote 23. Al mismo tiempo, por su gravitación el peso 11 hace tomar contacto a la rueda 13 sobre el plano inclinado curvo 14, la que al encontrar apoyo desciende
25 en movimiento espiral, haciendo elevar más y más el recipiente 23 y obligando a que el cuerpo basculador 1 efectue un giro que lo mismo puede ser a la izquierda que a la derecha, con el



- 4 -

eje 29 que se halla enchufado en la columna hueca 4. Es claro que el recipiente 23 siguiendo el movimiento del cuerpo basculador ejecuta también un giro y se coloca fuera del alcance de la acción del hornillo, cesando la ebullición de la leche y evitándose su derrame.

Las patas 6 y 7 pueden ser extensibles para permitir la adaptación del aparato a hornillos de cualquier dimensión, pudiendo ser también extensibles, si se quiere, el cuerpo basculador 1 y la columna 4.

10 El funcionamiento del aparato puede combinarse con el de un timbre que avisara el momento culminante del giro del cuerpo basculador 1, así como con un órgano de gobierno para cerrar la espita de paso del gas, cuando el recipiente se retira del fuego.

15 El aparato descrito lo ha sido con respecto a su aplicación a la ebullición de la leche, pero claro es que podría ser aplicado también a cualquier otro líquido para obtener análogos efectos.

N O T A

Por la patente de invención a que se refiere la presente memoria descriptiva se REIVINDICA:

1.- La propiedad y la explotación exclusiva de un aparato mecánico para interrumpir automáticamente la ebullición de la leche o de otros líquidos, constituido esencialmente por un recipiente que lleva una tapadera ascendente y descendente, dispuesta para actuar un órgano de empuje cuando dicha tapadera



asciende en virtud de remontarse la leche contenida en dicho recipiente al entrar aquella en ebullición.

2.- La propiedad y la explotación exclusiva de una combinación del recipiente referido en el párrafo anterior con
5 un cuerpo basculador del que se suspende dicho recipiente, el cual cuerpo basculador va combinado con un peso que puede ser retenido por un gatillo oportunamente.

3.- La propiedad y la explotación exclusiva de una rueda o polea combinada con el cuerpo basculador antedicho, la cual
10 se apoya, cuando dicho cuerpo basculador gira, sobre un plano inclinado de configuración curva, y desciende al propio tiempo que toma movimiento de giro el cuerpo basculador.

4.- La propiedad y la explotación exclusiva de la disposición, en el cuerpo basculador antedicho, de una palanca con
15 un gatillo de retención para el peso deslizante, la cual palanca es empujada por la acción de la tapadera ascendente, para que el gatillo deje libre el descenso del peso, a fin de que por la gravitación de este se aplique la rueda sobre el plano inclinado curvo y tome movimiento en espiral, obligando
20 al cuerpo basculador a girar junto con el recipiente que contiene la leche, tan pronto como esta se remonta al entrar en ebullición, colocándose automáticamente dicho recipiente fuera de la acción del hornillo calentador.

5.- La propiedad y la explotación exclusiva del objeto
25 de la patente, sean cuales fueren las circunstancias que concurren con su esencialidad definida en las anteriores reivindicaciones, y siendo dicho objeto:



- 6 -

"Un aparato mecánico para interrumpir automáticamente la ebullición de la leche".

Consta la presente memoria de seis hojas foliadas, escritas por una sola cara.

Barcelona, 21 de Junio de 1930.

P. p. de D. Francisco LABORIA SEMPERE,

A large, stylized handwritten signature in black ink, written over the typed name 'Francisco LABORIA SEMPERE'.



FIG. 1

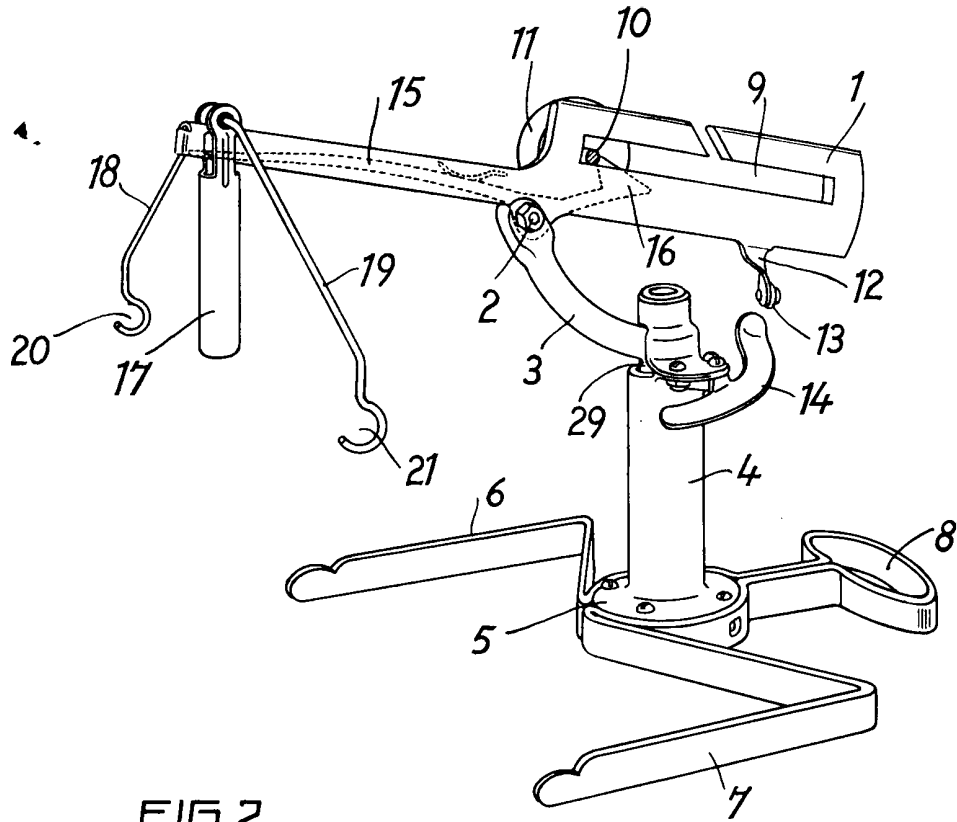
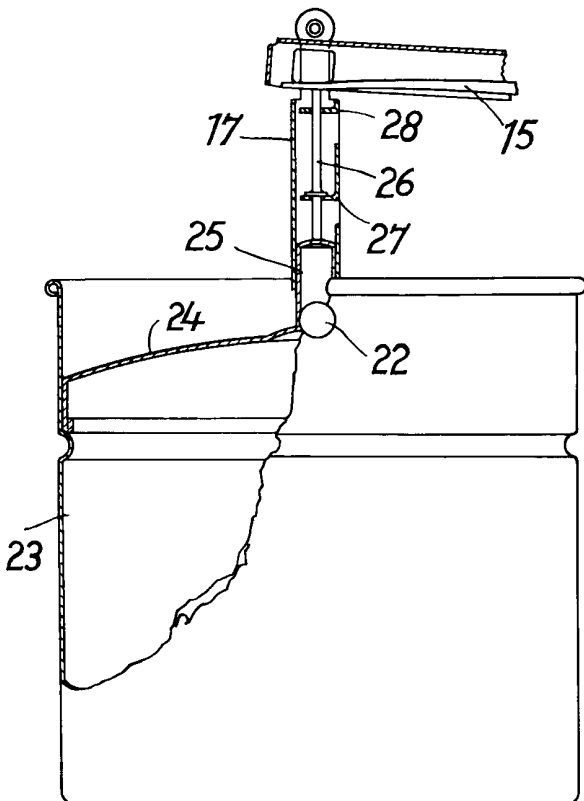


FIG. 2



ESCALA VARIABLE
Barcelona 21 JUN. 1930