

118861

31 715



M O D E L O
D E
U T I L I D A D

a favor de Don Jaime CODINA PRESEGUER y Don Juan CASANOVAS MOLIST, ambos de nacionalidad española, residentes en Taradell (Barcelona), por "ESCALERA TELESCOPICA".

- . -

MEMORIA DESCRIPTIVA

La presente invención se refiere a una escalera telescópica del tipo de tijera, que aporta resultados prácticos muy eficientes, con extraordinaria ventaja respecto a los escaleras usuales de la indicada clase.

5.

Concurriendo a sus importantes efectos, la escalera en cuestión comprende, en líneas generales, cuatro largueros acanalados, determinados por sendos perfiles de sección en U, enfrentados dos a dos por los bordes de las ramas de la misma y articulados a bisagra por

10.

118861

31



5. el extremo superior, los cuales son portadores de unos travesaños que, a manera de escalones, se articulan por uno de sus extremos, alternadamente, a uno y a otro de los largueros, en tanto que por la otra extremidad son apoyables en un saliente interno del larguero opuesto. Los dos pares de largueros están montados desplazables en el interior de respectivos pares de largueros tubulares provistos de travesaños-escalones fijos, de manera que tales largueros móviles pueden ser mantenidos sujetos en prolongación de los largueros tubulares con ayuda de pasadores dispuestos a través de un orificio de los largueros tubulares y de uno cualquiera de una sucesión de orificios provistos en los largueros desplazables para regular la altura de la escalera. Los largueros móviles pueden ser retraídos, en una posición plegada de la escalera, introduciéndolos totalmente en el interior de los largueros tubulares, abatiendo previamente para ello los escalones articulados hacia el interior de los largueros acanalados.
- 10.
- 15.
20. Los dibujos adjuntos muestran, a título de ejemplo, no limitativo del alcance de la presente invención, una forma preferida de llevarla a la práctica, en representación esquemática.
25. En dichos dibujos, la figura 1 ilustra, en perspectiva, la escalera extendida la figura 2 la muestra en sección alzada frontal, igualmente extendida; la figura 3 es una vista similar que demuestra como tiene efecto la retracción de los largueros movibles, y la figura 4



corresponde a otra sección alzada frontal que permite apreciar la escalera una vez plegada.

5.

La realización que se describe comporta cuatro largueros acanalados -1- constituidos por sendos perfiles en U que, enfrentados dos a dos por sus bordes, se articulan por su extremo superior mediante bisagras -2-, formando escalera de mano doble.

10.

Los largueros enfrentados llevan articulados, alternadamente, y por uno de sus extremos, unos travesaños -3- que actúan de escalones y que por la otra extremidad se apoya en una pestaña -4- provista en el larguero -1- opuesta al que se articulan. Estos escalones pueden ser abatidos hacia el interior de los largueros acanalados -1-, en cuya posición los últimos pueden ser introducidos en el interior de respectivos largueros tubulares -5- dotados de travesaños-escalones fijos -6-, en una posición en que la escalera se halla plegada.

15.

Los largueros -1- desplazables por el interior de los largueros -5-, pueden ser mantenidos sujetos en prolongación de estos últimos con auxilio de unos pasadores -7- introducibles a través de un orificio -8- de tales largueros tubulares y de uno cualquiera de una sucesión de orificios -9- de los largueros -1- en cuestión, a fin de ajustar la altura de la escalera como convenga.

20.

25.

Como es de ver, la escalera telescópica de referencia es sumamente práctica, gracias a la posibilidad, de dar a la misma la altura deseada, ya que ello permite el emplearla en distintos lugares y menesteres. Por otra

118861

31 U.S.



5.

parte la posibilidad de retroceso y ocultación de los largueros -1- da por resultado una escalera de longitud reducida, que ocupa un espacio poco importante, lo que permite el guardarla cómodamente, así como el trasladarla a mano sin molestias, en el interior de un automóvil etc.

10.

La escalera, por lo demás, es muy resistente y totalmente indeformable en posición extendida, incluso en la de máxima longitud, por una parte, gracias a la rigidez que prestan a los tramos inferiores sus escalones fijos -6- y, por otra, merced al perfecto encaje y apoyo de los escalones articulados -3-, así como por el acoplamiento telescópico que forma el travesaño extremo -3a-.

15.

A pesar de los resultados expuestos, la escalera objeto del presente modelo de utilidad no presenta, como es de ver, complicaciones constructivas de ningún género por lo que su fabricación es muy rápida, en favor del coste de la misma. Como se comprende la misma construcción puede ser utilizada en el caso de escalera simple.

20.

Debe hacerse constar que serán independientes del objeto de la invención los detalles y características accesorias empleadas en su puesta en práctica y, en general, cuanto no altere la esencialidad de las siguientes reivindicaciones.

25.



118861

NOTA

Se reivindica como objeto del presente modelo de utilidad:

5. 1. Escalera telescópica, caracterizada por el hecho de comprender unos largueros acanalados, constituidos por sendos perfiles en U, enfrentados por los bordes de las ramas de la misma y provistos, de escalones determinados por travesaños que por una de sus extremidades se articulan a la zona acanalada de tales largueros, mientras que por la otra extremidad son apoyables en un saliente interno del larguero opuestos cuyos largueros están montados desplazables en el interior de respectivos largueros tubulares portadores de travesaños-escalones fijos, de manera que tales largueros móviles pueden ser mantenidos sujetos en prolongación de los largueros tubulares con ayuda de pasadores dispuestos a través de orificios formados en dichos elementos para regular la altura de la escalera, cuyos últimos largueros pueden ser retraídos, en una posición plegada de la escalera, en el interior de los tubulares, previo el abatimiento de los escalones articulados dentro de los largueros acanalados.
- 10.
- 15.
20. 2. Escalera telescópica, según, la reivindicación 1, caracterizada por el hecho de que el travesaño cimero está formado por dos barras fijas a los largueros y acopladas telescópicamente.
- 25.

118861

31 DE



3. Escalera telescópica.

La presente memoria consta de seis hojas foliadas escritas a máquina por una sola cara.

Barcelona, 31 de diciembre de 1965

JAIME CODINA PRESEGUER
JUAN CASANOVAS MOLIST

p. a. **L. PONTI**

P.P.

D. JAIME CODINA PRESEGUER
D. JUAN CASANOVAS MOLIST

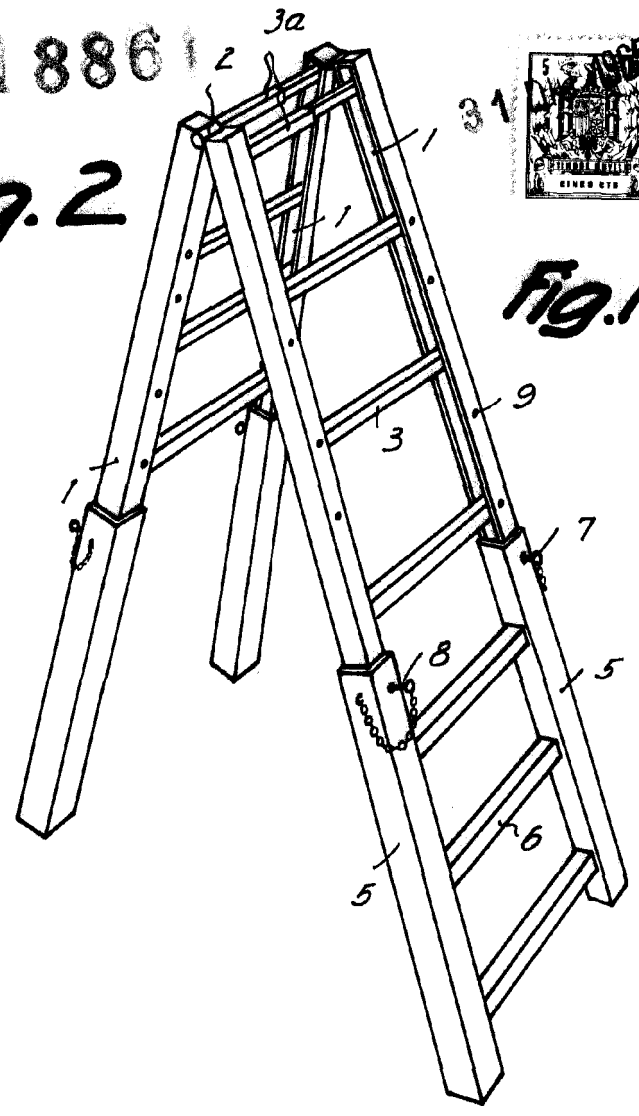
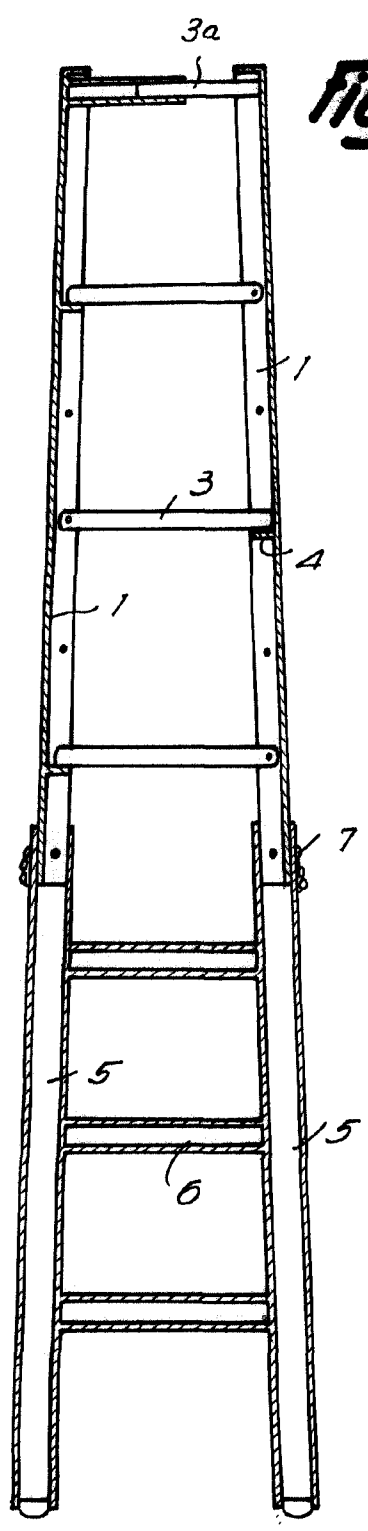
Das hojas
hoja n.º 1

1188612



Fig. 2

Fig. 1



13262

Barcelona, 31 1965
Jaime Codina Preseguer
Juan Casanovas Molist
p.a. A. PONTI
P.F.

D. JAIME CODINA PRESEGUER
D. JUAN CASANOVAS MOLIST

Das hojas
hoja n.º 2

118861

Fig. 3

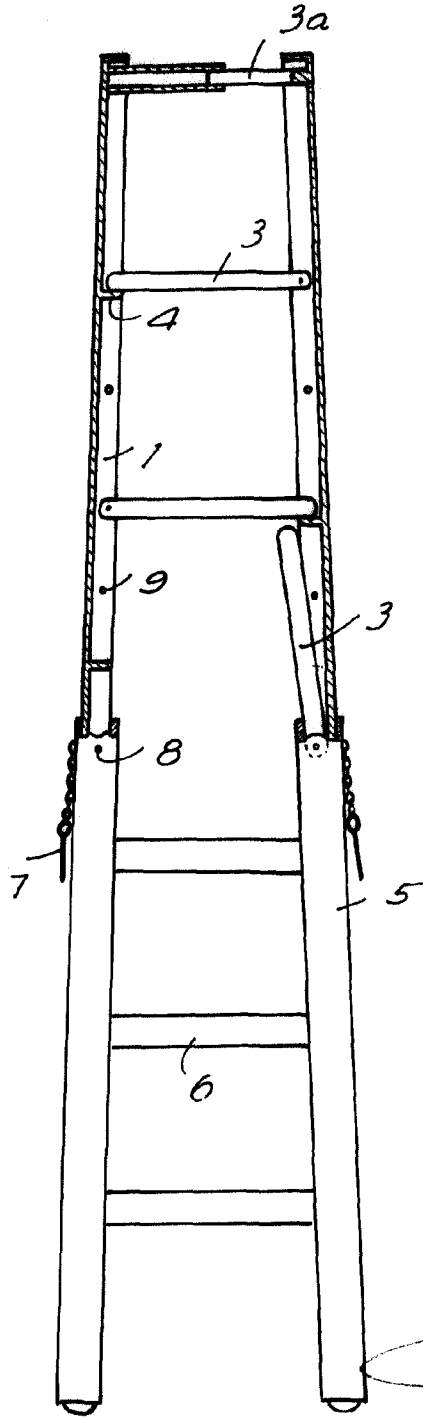
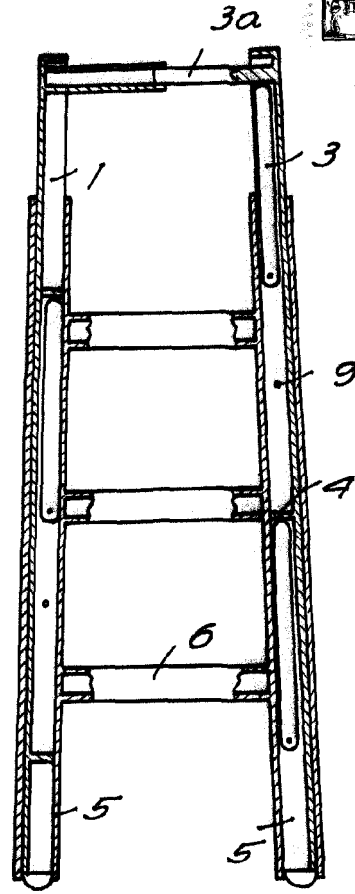


Fig. 4



Barcelona, 31 DIC. 1965
Jaime Codina Preseguer
Juan Casanovas Molist
p.a. PONTI
P.P.

13262