



JUL 1930

segundo modo de servicio con relación constante de transformación de transformador de alta, regular la tensión admitida.

Un ejemplo de ejecución del invento se ilustra en la fig. 1.

4 Al enrollamiento ll de baja tensión del transformador de alta tensión se lleva en la toma Röntgen por intermedio de un conmutador 12 mantenido en la posición de conexión I y del dispositivo regulador 13 la tensión constante de la red RS y por el, último dispositivo se efectúa la regulación de la tensión. En la irradiación profunda del conmutador 12 se lleva a la posición de conexión II, 5 de manera que el enrollamiento de baja ll del transformador de alta tensión reciba en las bornas 14,15 una tensión variable mediante el dispositivo 16 de regulación continua.

6 En la fig. 2, se ilustra una conexión, con la que la regulación de toma se efectúa con auxilio de una relación variable de transformación para la toma Röntgen por el lado 17 de alta del transformador de alta tensión. En este caso se requiere que al pasar a la radiación profunda de deshaga la unión entre los interruptores escalonados 18,19 por el relais 20 y para ello se establece una 7 unión entre las derivaciones 21 por el mismo relais. Esto se efectúa en la conexión ilustrada gracias a que al pasar el conmutador 12 desde la posición I, en que al enrollamiento de baja ll se lleva la tensión constante de la red, pasando por el punto de conexión 0 y 0 a la posición de conexión II, la bobina del relais 20 recibe 8 ya tensión en la posición 0, de manera que se invierte el relais 20. En la posición de conexión II del conmutador 12 se efectúa además la admisión de la tensión variablemente ajustable por el dispositivo regulador 16 al enrollamiento de baja ll del transformador. Por consiguiente para variar la relación de transformación se prevé el o los dispositivos reguladores 18,19 en el centro eléctrico 9 del enrollamiento de alta tensión 17 y los enrollamientos en una forma de servicio se unen entre sí por el o los dispositivos reguladores, y en la segunda forma, directamente.



JUL 1930

La fig. 3, presenta la aplicación de este principio en un transformador polifásico con la sola diferencia de que aquí la regulación de la tensión se vuelve a efectuar como en la fig. 1, por el lado de la tensión secundaria o baja.

Aquí al pasar de una forma de servicio a otra se desplaza el punto en estrella del enrollamiento de baja 11 del transformador de alta tensión por el relais o interruptor automático 20 del punto de estrella, ya que se establece una unión en el punto de conexión I entre los dispositivos reguladores 13, pero en el otro punto de conexión II se establece entre los cabos del enrollamiento de baja 11, por el interruptor automático 20 del punto en estrella.

En la fig. 4 se ilustra también una conexión, en la que las dos regulaciones de la tensión se efectúan también por el lado de baja 11 de un transformador trifásico. Para efectuar la variación de la relación de tensión se prevén en este caso enrollamientos auxiliares especiales 22 unidos entre sí, los cuales en una forma de servicio se unen con el enrollamiento abierto 11 de baja por el relais de interruptor 20 en la posición de conexión II y los cuales en la otra forma de servicio se separan del enrollamiento de baja unido por fases en la posición de conexión II. Entonces esta unión se efectúa por el único interruptor de relais 20 para la conmutación del punto en estrella.

Según las figs. 2 a 4, en el conmutador 12 se prevén contactos auxiliares 23 para las dos formas de servicio, por los cuales se manobra la bobina del conmutador automático 20 antes de que se realice la conmutación propiamente tal.

Una forma de ejecutar la conmutación según la fig. 2, se ilustra en la fig. 5. Aquí el conmutador automático 20 se coloca dentro del transformador 24 y su puente de conexión 25 une por un lado las escobillas giratorias de regulación 18, 19, y por otro lado los cabos 21 del enrollamiento de alta 17 entre sí.



JUL 1930

N O T A.-
=====

Descrito suficientemente el presente invento lo que se ~~de~~bra como de novedad e invención propia, son las siguientes reivindicaciones:

17 1.- Una disposición Röntgen con conmutación para diversas formas de servicio con dos tensiones de toma independientes entre sí y regulables independientemente, caracterizada porque para una forma del servicio se lleva al transformador de alta tensión una tensión constante y para regular la tensión se varía la relación de transformación, mientras que para la segunda forma de servicio, 18 siendo constante la relación de transformación del transformador de alta tensión, se regula la tensión admitida.

19 2.- Una disposición según lo reivindicado en el punto 1, caracterizada porque para variar la relación de transformación se prevé el regulador o los reguladores de tensión en el centro eléctrico del enrollamiento y en la otra forma de servicio los enrollamientos se unen entre sí por el o por los reguladores de tensión, pero en la segunda forma de servicio se unen entre sí los enrollamientos directamente.

20 3.- Una disposición según lo reivindicado en el punto 1, empleando especialmente un transformador polifásico, caracterizada porque para variar la relación de transformación se prevén enrollamientos auxiliares unidos por fases entre sí y los cuales en una forma de servicio se unen con el enrollamiento principal abierto y en la otras se separan del enrollamiento principal que ahora se 21 halla unido por sus fases.

4.- Una disposición según lo reivindicado en el punto 3, caracterizada porque la unión del enrollamiento principal en una forma de servicio y la unión de las fases del mismo lo mismo que la desconexión de los enrollamientos principales en la otra forma de servicio se realiza con un solo interruptor de relais del punto en



JUL 1930

- 5. -

22 estrella.

5.- Una disposición según lo reivindicado en los puntos 1 a 4, caracterizada porque en el interruptor selector para las dos formas de servicio se prevén contactos auxiliares, por los que se manobra solo la bobina del conmutador de relais.

23 6.- Disposición Röntgen con conmutación para diversos servicios con dos tensiones de toma independientes entre sí y regulables independientemente.- Según se describe y reivindica en la presente memoria descriptiva y se ilustra con los dibujos que a la misma se acompañan.

24 Consta esta memoria de cinco páginas foliadas y escritas por una sola de sus caras.

Madrid, á 5 de Julio de 1930.

Leocadio López y López.-

P.P.=

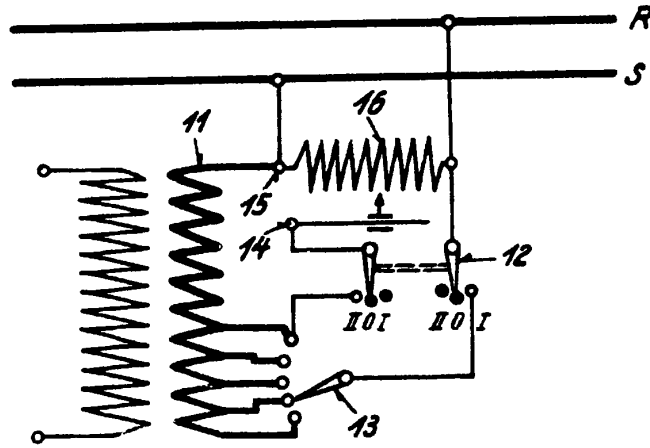
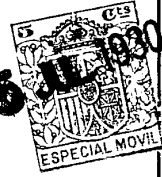


Fig. 1

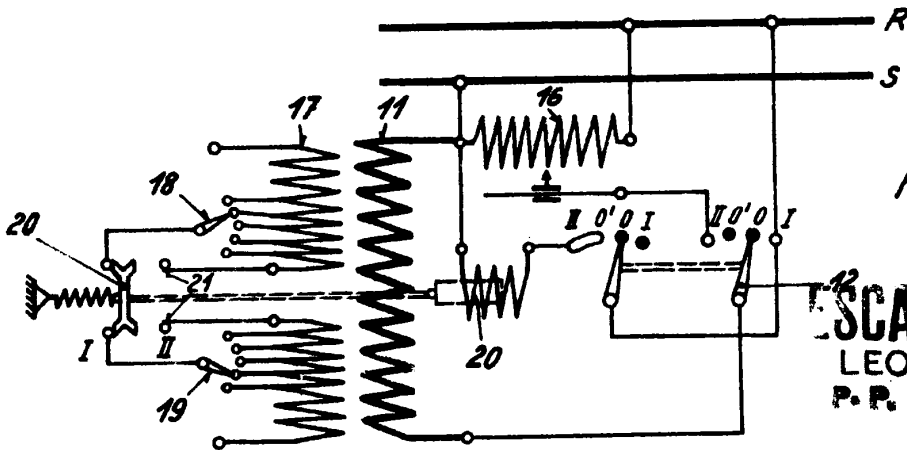


Fig. 2

ESCALA VARIABLE
LEOCADIO LÓPEZ
 P. R. *Lopez*

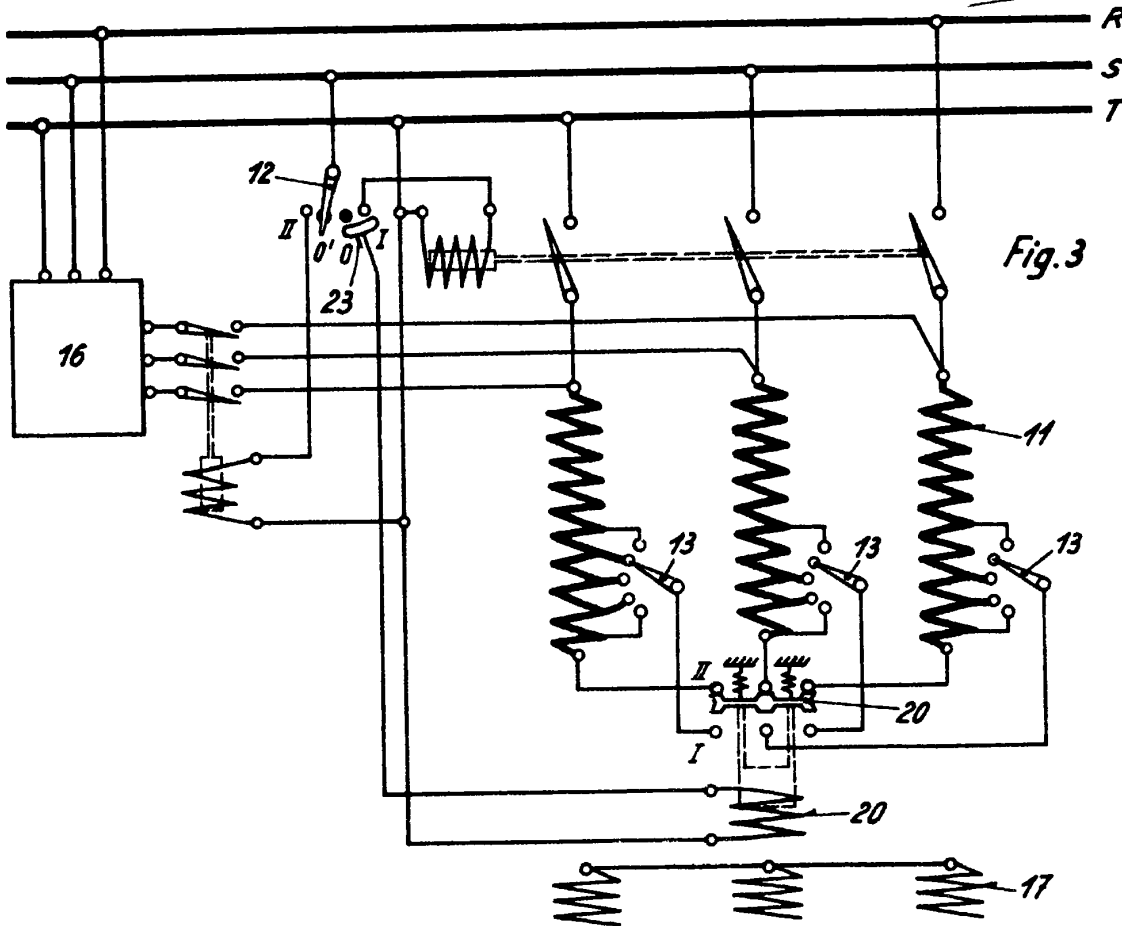


Fig. 3

5 JUL 1930
ESPECIAL MOVIL

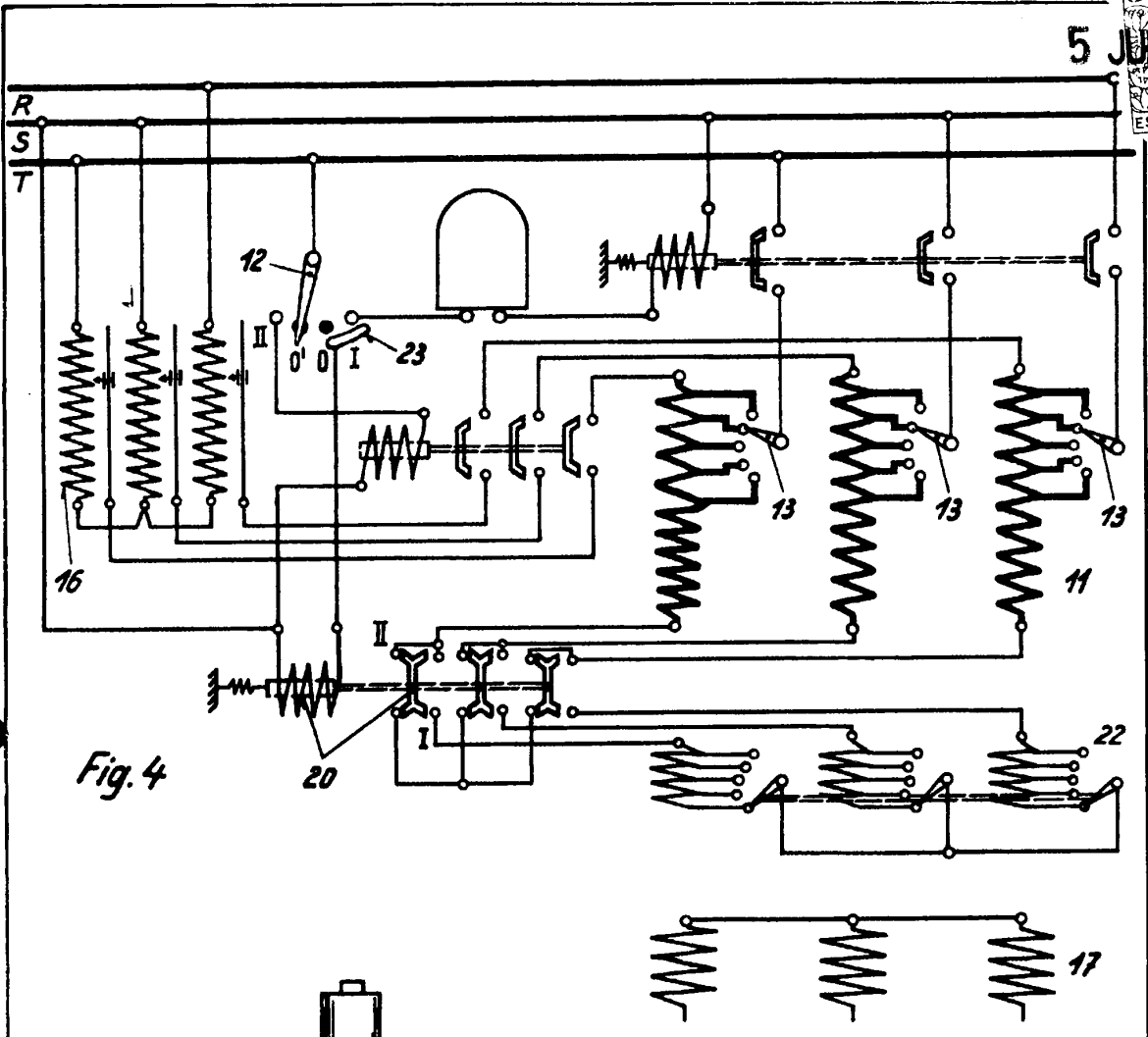


Fig. 4

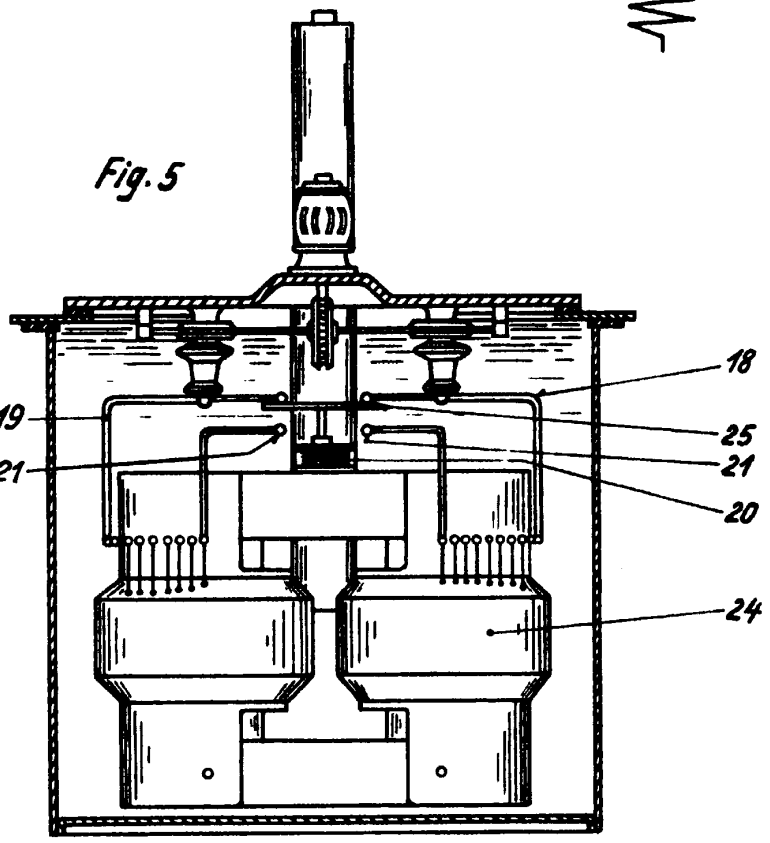


Fig. 5

ESCALA VARIABLE
LEOCADIO LOPEZ
P.R.

[Handwritten signature]