

118845

31 DIC



118845

MODELO DE UTILIDAD

=====

por "Un accesorio para baterias de autom6vil".
a favor de D. Salvador Bufill Bernades, de nacionalidad es-
pañola, domiciliado en Barcelona C/. Fernando Agull6 nr 22.

=====

5

MEMORIA DESCRIPTIVA

Es conocido de todos los usuarios de autom6viles
el riesgo que supone no disponer de agua destilada para poder
atender la necesidad de una bateria deficiente, en el momento
en que se aprecia dicha falta. Ello ocasiona muchas incomodi-
dades, hasta que se consigue subsanar la deficiencia, cuando
10 no queda inutilizado completamente este 6rgano tan importante
del autom6vil.

El presente modelo de utilidad elimina por completo
todos estos inconvenientes, ya que a falta de agua destilada,
15 el accesorio objeto del mismo permite disponer en cualquier
lugar y momento, de agua convenientemente desmineralizada y
por tanto apropiada para reponer la de la bateria del vehiculo
consiguiendose el efecto nuevo de caracter practico que deri-
va de dicha disponibilidad con medios sencillos.



El modelo de utilidad que nos ocupa, se caracteriza por estar constituido por un recipiente de capacidad variable, de materia adecuadamente elástica. Dicho recipiente tiene la propiedad de actuar como expulsor del líquido al presionar sobre él, puesto que existe una boca de salida de superficie adecuada para que el agua contenida salga con la presión necesaria hacia el exterior. En la boca de salida del recipiente va adaptado un cartucho por cuyo relleno, tiene la propiedad de convertir en agua desmineralizada el agua corriente que pasa a través del mismo. El cartucho queda sujeto al recipiente, a presión o mediante una brida, anilla elástica o cualquier otro sistema adecuado.

Para usar el accesorio no es preciso mas que disponer de agua corriente, bien sea llevandola consigo en el mismo recipiente, bien sea tomándola de cualquier fuente o conducto de agua. Presionando suavemente sobre el recipiente elástico, se obliga al agua a fluir a través del cartucho que le es adjunto, desmineralizandose y quedando apta para ser usada en la alimentación de las baterías de automóvil sustituyendo a la destilada.

A título de ejemplo no limitativo, se describe un recipiente de forma cónica configurando su perfil un fuelle, para poder ejercer cómoda y totalmente, presión con la mano y obligar al agua a circular a través del cartucho desmineralizante y a salir al exterior por un orificio de éste.

En la hoja de dibujos que acompaña a la presente memoria su figura única muestra la disposición que adopta el accesorio en cuestión, con un corte parcial para su mejor comprensión, en el caso de emplearse un recipiente cónico con



perfil a modo de fuelle.

El recipiente 1 de materia elástica, es de capacidad variable, conteniendo en su interior 2 el agua corriente que se desea desmineralizar; las superficies interior y exterior de dicho recipiente configuran un perfil quebrado 3 a modo de fuelle; en la parte superior del recipiente 1 se encuentra la boca de salida 4, que tiene el perímetro adecuado para ajustar perfectamente con el extremo inferior del cartucho desmineralizante 5, el cual presenta otro orificio de salida 6. Al ejercer presión en la base 7 del recipiente 1, el agua pasa por la boca 4, ayudando a tal acción el hecho de disminuir rápidamente la capacidad interior del recipiente 1 al replegarse sobre si mismos los lados quebrados 3, discurrendo entonces a través del cartucho desmineralizante 5 hasta salir por la boca 6 de dicho cartucho adecuadamente aplicado a la batería.

En la ejecución practica del modelo según queda descrito, podrán variar cuantos detalles constructivos y configurativos no afecten cambiandola o modificandola a su propia esencialidad.

N O T A
=====

Se reivindica como objeto del presente modelo de utilidad:

19.- Un accesorio para baterías de automóvil que estando destinado a transformar el agua corriente en agua desmineralizada, apta para ser aplicada a las baterías de los automóviles, en sustitución de la destilada, se caracteriza



por estar formado por un recipiente elástico o plástico con una boca de salida de perimetro adecuado para empalmar perfectamente con un extremo de un cartucho filtrante, el cual tiene a su vez un orificio de salida al exterior, apropiadamente para que al ejercer presión sobre dicho recipiente, el agua natural contenida en el mismo, es forzada a circular a través del cartucho filtrante y desmineralizante saliendo finalmente al exterior por un orificio de dicho cartucho.

10 2º.- Un accesorio para baterías de automóvil según 1) determinando la sección de sus superficies interior y exterior, un cuerpo a modo de fuelle que se recoge sobre sí al ejercer contra el mismo, presión en la dirección adecuada.

15 3º.- Un accesorio para baterías de automóvil según 1) y 2), que se caracteriza por disponer de un sistema cualquiera de sujeción para fijar el cartucho desmineralizante a la boca del recipiente, por ejemplo: a presión, a rosca, a bayoneta o por medio de una brida.

4º.- UN ACCESORIO PARA BATERIAS DE AUTOMOVIL.

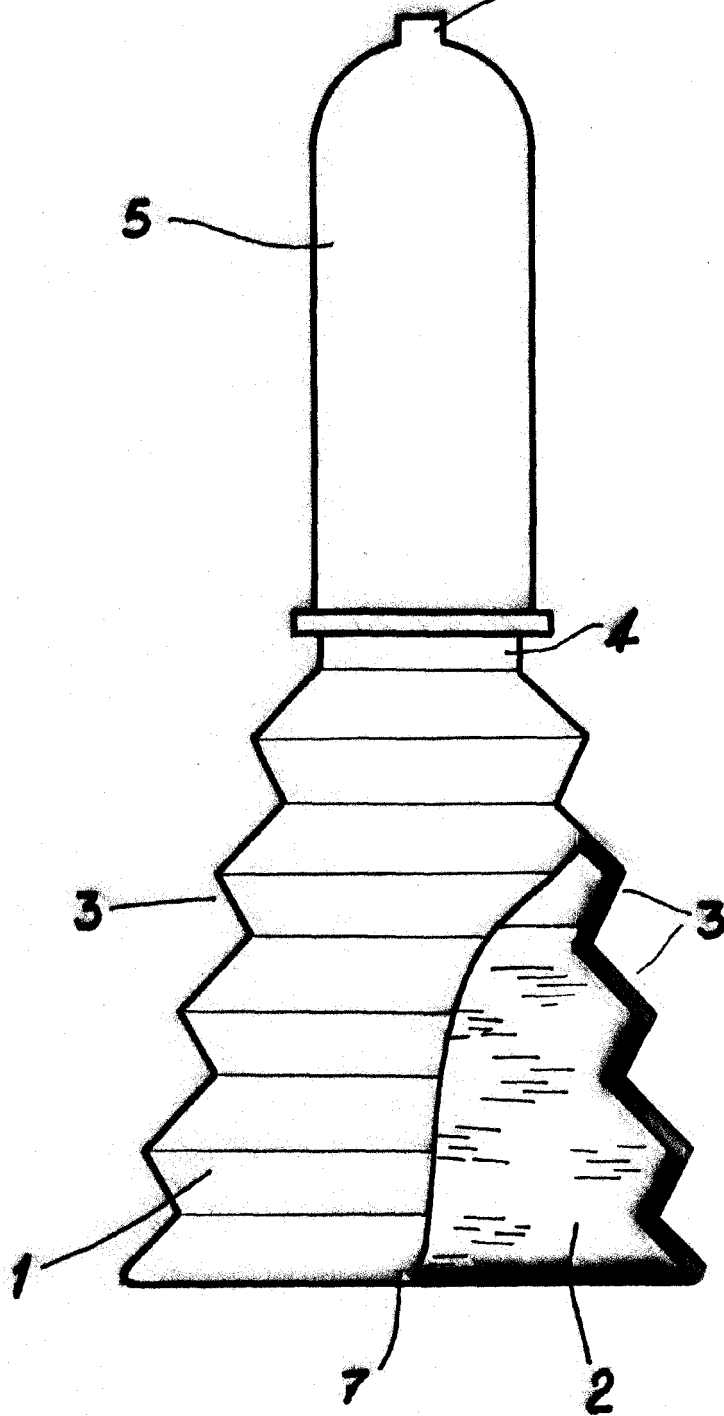
20 Consta la presente memoria de cuatro hojas foliadas y mecanografiadas por una sola cara, acompañadas de unade dibujos.

Barcelona, 31 Diciembre de 1965

D. Salvador BUIILL BERNADES

p/a.

118845



BARCELONA, 31 dicembre 1965

P. B.

ESCALA VARIABLE