



5 JUL 11

# *Memoria descriptiva*

*sobre*

"Perfeccionamientos en los aparatos eléctricos en  
"que se utilizan órganos piezo-eléctricos".

=====

SOLICITANTE: JAMES ROBINSON, residente en nº 29, George Street,  
Hanover Square, Londres, Inglaterra.

=====

El presente invento tiene por objeto ciertos  
perfeccionamientos introducidos en los receptores de  
señales por ondas moduladas, y se relaciona exclusivamente  
con los receptores de esta clase en que se emplean

5. dispositivos piezo-eléctricos a fin de crear un elevado grado de selectividad, por ejemplo, de tal manera que no se obtenga reproducción o respuesta alguna útil para frecuencias que excedan de una banda mucho más estrecha que la banda de frecuencias empleada en la transmisión telefónica. Un
10. receptor de esta clase vá descrito en la memoria que acompaña a otra solicitud de patente presentada por el solicitante.

En los aparatos transmisores se han venido empleando filtros piezo-eléctricos para segregar una frecuencia de una banda o regimen de frecuencia, por ejemplo, con el

15. fin de suprimir la onda vehiculante. En esta clase de aparatos



se ha propuesto el empleo de medios para efectuar un equilibrio eléctrico de la capacidad del cristal piezo-eléctrico y de su soporte con el fin de corregir el defecto del dispositivo rebasando frecuencias que difieran de la frecuencia de resonancia del cristal.

20. El presente invento comprende un receptor de la clase anteriormente descrita para señales por ondas moduladas, el cual se caracteriza por un dispositivo piezo-eléctrico a través del cual se hacen pasar las señales recibidas, y un circuito de control para suministrar la energía recibida directamente al punto de salida o de rendimiento del dispositivo piezo-eléctrico, con el fin de reducir al minimum los efectos de cualquier interferencia que pueda pasar por dicho dispositivo.

25. Con arreglo a una forma de receptor ejecutado según el presente invento la borna de salida del dispositivo piezo-eléctrico y el circuito controlador ván conectados directamente a un rectificador en forma de válvula termoiónica para las señales recibidas. Preferentemente el circuito de control comprende una capacidad variable para compensar o equilibrar los efectos de cualquier interferencia que pase a través del dispositivo piezo-eléctrico.

30. Una forma concreta de receptor con arreglo al presente invento vá representada esquemáticamente y por vía de ejemplo en el dibujo que se acompaña.

35. En este dispositivo la energía de onda modulada entrante, como son las señales radio-telefónicas, radio telegráficas o de televisión, se aplica en las bornas 10 para alimentar una bobina 11 que vá acoplada electromagnéticamente a otra bobina 12. Como variante se puede emplear

40. Como variante se puede emplear

45. Como variante se puede emplear



un acoplamiento electrostático. Esta bobina 12 vá entubada por dos condensadores 13 conectados en série a través de ella estando la conexión entre los condensadores empalmada al catodo de una válvula termoiónica 14.

50. Uno de los extremos de la bobina 12 vá conectado también a un electrodo del dispositivo piezo-eléctrico 15. (Tal como un cristal de cuarzo montado entre unos electrodos como lo muestra el dibujo), estando el otro electrodo conectado directamente a un electrodo controlador de la
55. válvula 14. El otro extremo de la bobina 12 vá conectado por el intermedio de un condensador regulador o equilibrador 16, que es graduable, al mismo electrodo controlador, como lo muestra el dibujo, o a otro electrodo semejante de la
60. válvula 14. En estas condiciones, la disposición que guardan los condensadores 13 y 16 y el dispositivo piezo-eléctrico 15 constituyen un puente eléctrico cuya capacidad se podrá equilibrar mediante ajuste del condensador 16. El circuito anódico de la válvula comprende unas bornas de salida 17 y una batería 18, yendo la válvula dispuesta de modo que
65. funcione como detector mediante el empleo de una resistencia de rejilla 19 y una batería en biés 20.

- El dispositivo piezo-eléctrico 15 y el circuito sintonizado 12, y 13, 13 están sintonizados ambos a la frecuencia de la energía entrante, y una de las maneras
70. de hacer funcionar esta disposición es graduando o ajustando en primer término el condensador 16 a fin de que establezca un equilibrio para la capacidad estática del dispositivo piezo-eléctrico, volviendo a ajustar de nuevo el
75. condensador 16 a fin de reducir cualquier otra interferencia de tal naturaleza que pueda causar un efecto de heterodino indeseable.



El dispositivo representado en los dibujos se podrá combinar con unos amplificadores que lo precedan y lo sigan y, por vía de ejemplo, se podrá emplear dicho dispositivo en la escala o grado de frecuencia intermedia de un receptor hiperheterodino. Asimismo, si las circunstancias lo requieren la válvula 14 podrá ser accionada como amplificador, seguida de un detector independiente.

Desde luego se comprende que el invento no se circunscribe a los detalles precisos del ejemplo concreto representado en el dibujo. Así, por ejemplo, se podrán emplear dos válvulas con sus catodos conectados entre sí, estando un electrodo controlador de una de las válvulas conectado al dispositivo piezo-eléctrico, y un electrodo controlador de la otra válvula conectado al condensador 16, empleándose un circuito de salida común a ambas válvulas. Asimismo se podrá emplear un cristal de cuarzo sin efecto piezo-eléctrico como die-eléctrico para el condensador 16.

N O T A.  
=====

Habiendo ya descrito y detallado con toda amplitud la naturaleza de mi invento, así como la manera de llevarlo a cabo en la práctica, debo hacer constar que las disposiciones anteriormente descritas son susceptibles de ligeras modificaciones de detalle sin que por ello se altere el principio fundamental del invento. También se hace constar que dicho invento corresponde a la patente inglesa presentada con fecha 26 de Julio de 1929, señalada con el N° 23.061, acogiéndose por lo tanto a los beneficios que conceden los Convenios Internacionales en vigor, y lo que constituye la esencia de dicho invento y por lo que solicito patente de



105. invención, por veinte años en España es por: "Perfeccionamientos en los aparatos eléctricos en que se utilizan órganos piezo-eléctricos"; caracterizándose por lo siguiente:

110. 1º.- Por un dispositivo piezo-eléctrico a través del cual se hacen pasar las señales recibidas, y un circuito controlador para suministrar la energía recibida directamente al punto de salida o rendimiento del dispositivo piezo-eléctrico con objeto de reducir al minimum los efectos de cualquier interferencia que pudiera pasar a través del dispositivo piezo-eléctrico.

115. 2º.- Un receptor con arreglo a la reivindicación 1ª, caracterizado por el hecho de que la borna de salida del dispositivo piezo-eléctrico y el circuito controlador ván conectados directamente a un rectificador por válvula termoiónica, de las señales recibidas.

120. 3º.- Un receptor con arreglo a las reivindicaciones 1ª o 2ª, en el que el circuito de control comprende una capacidad graduable que sirve para compensar o equilibrar los efectos de cualquier interferencia que pase a través del dispositivo piezo-eléctrico.

125. 4º.- Un receptor para señales por ondas moduladas tal y como queda substancialmente descrito y representado esquemáticamente en el dibujo que se acompaña.

130. "Perfeccionamientos en los aparatos eléctricos en que se utilizan órganos piezo-eléctricos"; tal y como queda substancialmente descrito en la presente memoria e ilustrado en el dibujo que se acompaña.



Esta memoria consta de seis hojas escritas por una sola cara.

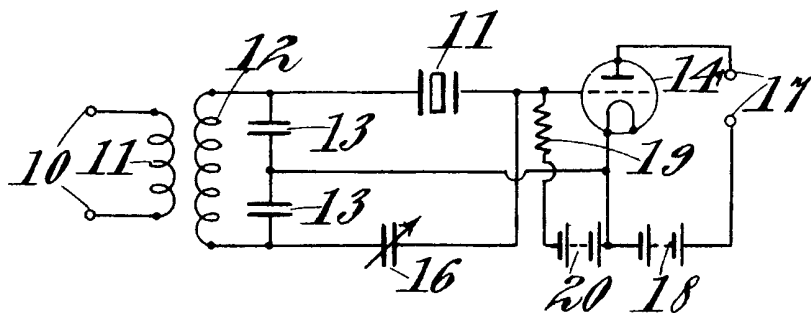
Madrid, 5 de Julio de 1930.

JAMES ROBINSON.

P. P.

POR PODER  
de SANTOS CEREZO

A large, stylized handwritten signature in black ink, written over the typed name 'SANTOS CEREZO'. The signature is highly cursive and loops around the text.



Madrid 5 de Julio 1930

*J. Forcades*