

Patente Española
de introducción.

MEMORIA

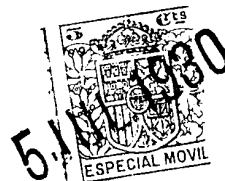
descriptiva sobre *Puertas basculantes para casas,
almacenes y garages.*

POR

Sdad. Anã" Ballarín,

DE

Barcelona - Gracia



Solicitante: La S. A. Ballarín.

Residencia: BARCELONA,- Gracia, Calle Venus, 10.

Objeto de la patente de introducción: PUERTAS BASCULANTES
PARA CASAS, ALMACENES Y GARAGES.

MEMORIA DESCRIPTIVA.

5 El objeto del invento, que se describe a continuación, se refiere a puertas para casas, almacenes y garages, que pueden levantarse con suma facilidad por estar contrabalanceado el peso total por un peso convenientemente colocado.

10 El objeto ya es conocido en el extranjero y patentado en Suiza por la casa HARTMANN & Co. de Biel, pero todavía no ha sido explotado en España por cuyo motivo se solicita patente de introducción con arreglo a la vigente Ley.

Los dibujos adjuntos respresentan dos



ejemplos de ejecución de la idea general de la patente.

Fig. I es un corte vertical por una puerta en estado cerrado.

15

Fig. II representa la puerta en estado abierto.

Fig. III es un corte horizontal por A - B de Fig. I).

20

Fig. IV es un corte vertical por una puerta, con otro sistema de conexión, en estado cerrado.

Fig. V representa el mismo sistema de Fig. IV en estado abierto.

Fig. VI representa el mismo sistema de Fig. IV y V pero con un refuerzo en la puerta.

25

Fig. VII es un corte horizontal por un edificio con dos puertas de entrada, sin pared de separación entre los dos departamentos.

30

-1- es la puerta; -2- el techo superior del edificio, garage, etc.; -3- son las paredes laterales; -4- es el suelo del edificio; -5- es un puntal derecho de la casa entre dos puertas; -6- son brazos basculantes que giran alrededor de los puntos fijos -7- y llevan en un lado, la puerta -1- y en el otro lado, el contrapeso -8-. En -9- la puerta está conectada a

35

los extremos de los brazos basculantes, pudiendo girar alrededor de estos puntos con el fin de formar un ángulo conveniente y necesario para poderse desplazar desde la posición vertical (Fig. I) a la horizontal (Fig. II); -10- son guías, en el techo de la habitación o edificio, donde se desplazan horizontalmente los extremos superior-

40



res de la puerta -1- mediante rodillitos fijados en
-11-; -12- son guías verticales en los dos lados de la
puerta del segundo ejemplo (Figs. IV, V, VI y VII)
en donde se desplaza verticalmente un eje horizontal
45 -13- que atraviesa la puerta horizontalmente en toda su
extensión y alrededor de cuyo eje, la puerta puede
bascular; -14- son rollos sobre los cuales pasa la cuerda,
cadena, etc. que sostiene el contrapeso -15-; -16- es
un asa por donde puede cogerse la puerta al subirla;
50 -17- es una correa u otra cosa parecida por donde se
tira la puerta hacia abajo al cerrarla.

El funcionamiento de estos dos modelos
descritos, que son variantes del objeto de la patente,
es el siguiente:

55 La puerta -1- puede ser de material
cualquiera, ligero si conviene, pero también extraordi-
nariamente fuerte, incombustible, etc. pues todo ello
solo depende del contrapeso correspondiente. Se coge
por el asa -16- y se tira hacia afuera y hacia arriba
60 y el canto inferior describe la curva punteada en
Fig. I, lo cual es posible, puesto que la puerta en el
punto de unión -9- está fijada a las palancas mediante
bisagras, permitiendo en cada momento el ángulo necesario,
por el hecho de estar el canto superior guiado contra
65 el techo.

El manejo es sumamente fácil, pues el
contrapeso hace todo el trabajo de levantamiento y la
mano únicamente sirve para guiar, así que las puertas
más pesadas pueden ser levantadas con un esfuerzo mínimo.



70

El sistema representado en los dibujos I, II y III con las palancas basculantes alrededor de un punto fijo, es recomendable cuando se trata de un departamento como por ejemplo, un garage, cuando el ancho de la puerta es aproximadamente el mismo del ancho de la habitación.

75

En el caso de que no haya paredes laterales donde buscar el punto de apoyo -7- para las palancas, existe la segunda solución representada en Figs. IV, V, VI y VII que consiste en levantar la puerta mediante contrapesos colgantes que pasan encima de rodillos, y en este caso el punto de apoyo de la puerta también está en el centro, pero este centro se traslada completamente vertical de abajo á arriba guiado por las guías verticales -12-, y en este caso el canto superior describe una línea horizontal, y el canto inferior la curva punteada en Fig. IV, resultando que, en esta solución, la puerta queda por su mitad fuera y por la otra mitad dentro del edificio, sirviendo al mismo tiempo como una especie de toldo.

80

85

90

Desde luego, la idea fundamental admite todavía varias modificaciones, simples refuerzos, soluciones técnicas amoldadas a las circunstancias de los edificios, sin que por ello sea una variante fundamental.



95

N O T A.

100

Suficientemente descrito el invento así como la manera de ponerlo en práctica, se hace constar que puede estar sometido a variaciones de detalle, sin que por ello se modifique su principio fundamental, siendo lo esencial y por lo que se solicita patente de introducción por 10 años en España y sus Colonias:

105

1) PUERTAS BASCULANTES PARA CASAS, ALMACENES Y GARAGES, caracterizadas por ser levantadas mediante ayuda de contrapesos, estando verticales en estado cerrado y en situación horizontal, debajo del techo de la habitación, en estado abierto.

110

2) Puertas basculantes para casas, almacenes y garages, según reivindicación 1) caracterizadas porque el contrapeso de la puerta se encuentra a un extremo del brazo basculante alrededor de un punto fijo, a cuyo otro extremo está fijada la puerta mediante bisagras que permiten que la puerta pueda formar diversos ángulos con los brazos basculantes durante el movimiento de la abertura y cierre de la puerta.

115

3) Puertas basculantes para casas, almacenes y garages, según reivindicación 1), caracterizadas porque el contrapeso que levanta la puerta está constituido por pesos colgantes de cuerdas, cadenas etc. que pasan sobre rodillos.

120

4) Puertas basculantes para casas, almacenes y garages según reivindicaciones 2) y 3), caracterizadas porque las puertas pueden bascular alrededor de un eje horizontal, cuyo eje sube y desciende en guías laterales durante la abertura y cierre de las puertas.



125

5) Puertas basculantes para casas, almacenes y garages, según reivindicaciones 2), 3) y 4), caracterizadas por formar, en estado abierto, una cubierta encima de la entrada.

130

6) Puertas basculantes para casas, almacenes y garages según reivindicaciones 1 al 5), caracterizadas por ser completamente rígidas y, por lo tanto, de toda resistencia deseada, desapareciendo, en estado de abiertas, completamente de la abertura del hueco que tapa en estado de cerrado.

135

7) PUERTAS BASCULANTES PARA CASAS, ALMACENES Y GARAGES,

tal como quedan descritas y reivindicadas en la presente memoria, que consta de 6 hojas mecanografiadas por una sola cara, y por los dibujos adjuntos.

140

BARCELONA, a cuatro de Julio de mil novecientos treinta.

S. A. BALLARIN

P.P.

POR PODER
de SANTOS L. CEREZO

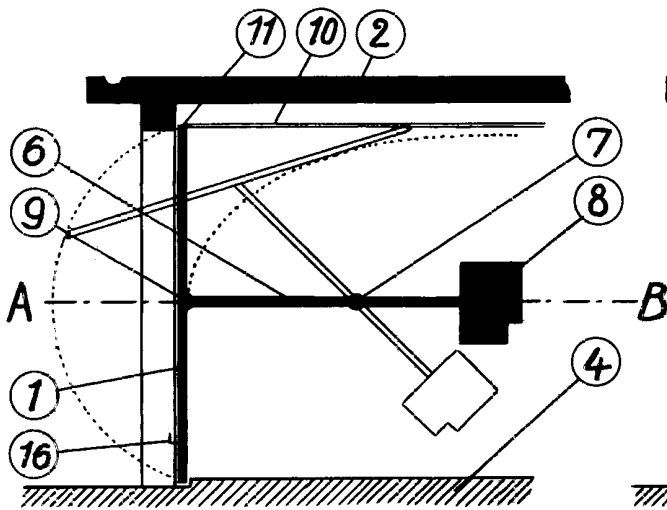


Fig. 1

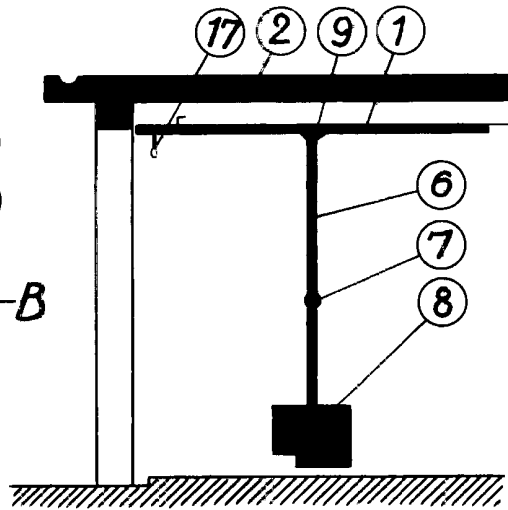


Fig. 2

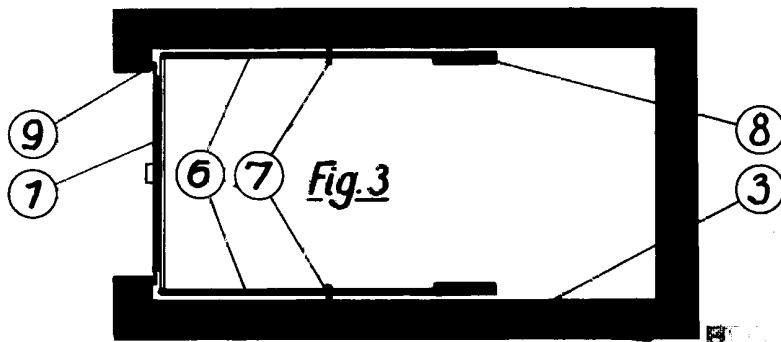


Fig. 3

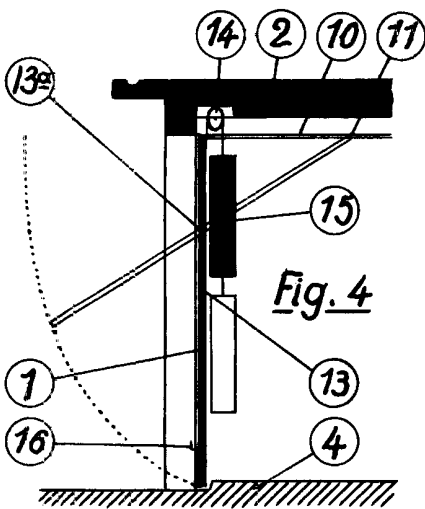


Fig. 4

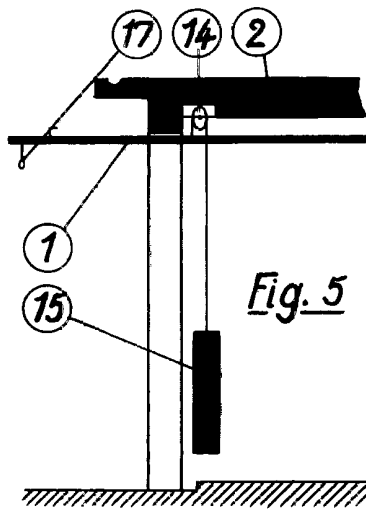


Fig. 5

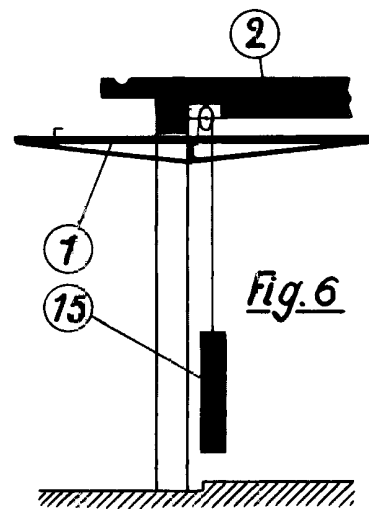


Fig. 6

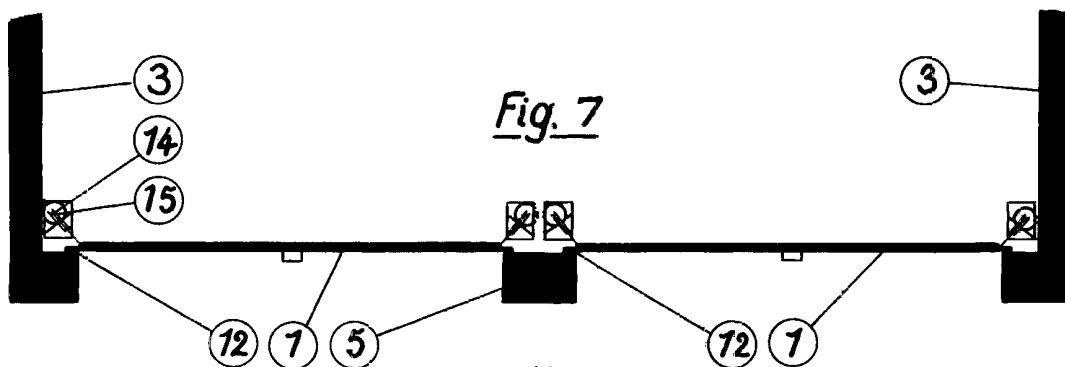


Fig. 7

Madrid 5 de Julio 1930.

J. Guesalúa