

118841



MODELO DE UTILIDAD

Por veinte años

en España a favor de D. Julián Calvo ^Ferez, de nacionalidad española, residente en Zaragoza, calle de Arzobispo Domenech, 55 por:

"ESTUCHE PARA RADIOGRAFIAS"

-0-0-0-0-

5.-

MEMORIA DESCRIPTIVA

Se refiere este Modelo de Utilidad conforme su enunciado indica, a un estuche para conservar diapositivas radiográficas o similares; formada fundamentalmente por un cajeadado de escasa altura que se cierra herméticamente mediante elemento de cobertura de superficie plana, asegurándose, mediante un cierre de cursor, que desliza ajustadamente por los bordes frontales de la caja mencionada.

10.-

15.-



5.-

Los estuches que para este fin actualmente conocemos en el mercado, RESULTAN UN TANTO DEFICIENTES escasos de seguridad y en particular de cierre complicado y poco efectivo, repercutiendo, lógicamente en defecto de la radiografía, que no se mantendrá con las garantías exigidas para reproducciones de este tipo.

10.-

Este Modelo se destaca esencialmente por su sencillo y efectivo elemento de cierre; por la sección de perfil ideada para formación del estuche propiamente dicho; de su fondo en material plástico convenientemente ajustado sobre el perfil, de un negro durable e inalterable y el elemento de cobertura formado por una tapa plana que se fija mediante unos pivotes frontales y está dotada en la cara interior de una lámina metalizada, plomo o similar, sobre la que se adhieren o pegan otras de material esponjoso, la primera, para impedir las posibles irradiaciones luminosas que pudieran filtrarse por la tapa y las segundas, para presionar suavemente la radiografía, evitando su posible arrollamiento o arrugado.

15.-

20.-

El elemento de cierre, está formado por un cursor de perfil en "L" adaptado sobre el borde frontal del estuche, guiado sobre pivotes de cabeza circular y mediante ranuras oblongas de escasa longitud que limita su recorrido; por un tetón central esférico cónico para su manipulación y otros cilíndricos, previstos en los extremos del estuche coadyuvando en facilitar al usuario la apertura del mismo.

25.-

30.-

El perfil de sección original que dá forma al estuche o caja del estuche, está representado por un escalón de escuadra, con una suave acanaladura en toda su periferia, esto, en el borde superior

118841



y en el inferior, por otro escalón de menor profundidad, donde se fija convenientemente la superficie base de material plástico (en negro durable), que determina el fondo del estuche.

5.- Dicho perfil, en su borde frontal superior y combinado con el cursor de cierre, presenta unos cajeados escalonados, que reciben y alojan los salientes del borde frontal de la tapa que bloqueamos, para cerrarlos a presión por el cursor.

10.- Dichos salientes, van incorporados entre la chapa de la tapa y unas bandas embellecedoras, transversales y superpuestas, prolongadas en su extremo opuesto para formar el borde de articulación de dicha tapa con la intervención de unos muelles helicoidales, alojados en sendos ejes y que actúan sobre el propio embellecedor en el perfil del estuche, a cuyos efectos el perfil presenta unos cajeados donde queda alojado el grupo.

15.- Una idea más amplia de las características del modelo, la realizaremos a continuación al hacer referencia a la lámina de dibujos que a ésta memoria se acompaña, en la que, de manera un tanto esquemática y tan solo por vía de ejemplo, se representan los detalles preferidos de la ideal del Modelo.

20.- En los dibujos:

25.- La figura 1ª.- Muestra en alzado frontal y planta superior el estuche en posición cerrada.

La figura 2ª.- Corresponde a una vista en sección según un plano vertical del estuche en posición abierta.

30.- La figura 3ª.- Representa en perspectiva el estuche igualmente abierto.



- Comentando las referencias numéricas de dicha lámina de dibujos, se hace la aclaración de que mediante el número -1-, se indica la caja del estuche, formada por el perfil escalonado -3- y susceptible de cerrarse mediante la tapa plana -2-, para
- 5.- ello el mencionado perfil está dotado en su borde frontal de unas muescas igualmente escalonadas -4- y de un cursor -5-, dotado de una escotadura -6- que coincide con las mismas para poder abrir las tapas -2- en su fases correspondientes.
- 10.- Dicho cierre-cursor, va guiado sobre unos pivotes -8- y desliza sobre unas ranuras oblongas -7- que determinan su corto recorrido deslizable y cuya manipulación se realiza mediante el tetón esfero-cónico -9- y los cilindricos extremos -10-.
- 15.- El borde inferior del perfil que forma el estuche, está dotado de un escalón, donde se fija por los medios adecuados el fondo -15- (figura 2ª), según hemos indicado, en material plástico, negro y durable.
- 20.- La tapa -2-, está dotada en su cara interior de una lámina metalizada -17- con preferencia plomo, cubierta por otras dos más gruesas de material esponjoso, destinados respectivamente para evitar las radiaciones filtrantes de la luz y para mantener, suave y convenientemente extendidas las diapositivas radio-
- 25.- gráficas.
- 30.- Dicha tapa -2-, está dotada en su cara externa de unas bandas embellecedoras transversales -11- que sirven para la fijación de los apéndices -12- que in ervienen directamente en el cierre de la tapa al alojarse en los cajeados -4- el perfil -3-, bloqueándolas el cursor -5- en la forma descrita.

118841



5.-

Estas bandas embellecedoras, se prolongan por su extremo opuesto en una pequeña porción -13- que actúa como bisagra de articulación de la tapa, colaborando un muelle de expansión -14-, que facilita la apertura de la tapa, merced a su tendencia constante de empujarla en este sentido.

10.-

Una vez descrita convenientemente la naturaleza del invento, se hace constar a los efectos oportunos que el mismo, no queda limitado a los detalles exactos de ésta exposición, sino que, por el contrario, en el podrán introducirse aquellas modificaciones de detalle que la práctica pudiera aconsejar, siempre que no se alteren las características esenciales del modelo.

N O T A

15.-

Se declara como de propiedad y novedad para todo el territorio español el contenido de las siguientes:

R E I V I N D I C A C I O N E S

20.-

1ª.- Estuche para radiografías, que se caracteriza esencialmente al estar constituido por un cuerpo rectángulo-paralelepípedo de aristas romas, provisto de elemento de cobertura plano, articulado en su borde inferior, dotada de los elementos de fijación que en combinación con el de cierre, previsto en el borde frontal de la caja determinan la total hermeticidad y bloqueo de la misma.

25.-

2ª.- Estuche para radiografías, que se caracteriza de conformidad con la reivindicación anterior, porque dicho elemento de cierre, está formado por un cursor de sección en "L", adaptado al

30.-



5.-

canto vivo del borde frontal del estuche, guiado sobre unos pivotes de cabeza circular deslizables sobre unas ranuras oblongas de escasa longitud que determinan su recorrido, manipulable mediante un tetón central esfero-cónico y coadyuvando en su manipulación otros tetones cilíndricos previstos en los extremos del estuche.

10.-

3ª.- Estuche para radiografías, que se caracteriza de conformidad con la reivindicación anterior, porque el cursor en su borde superior, cuenta con una escotadura coincidente con uno de los cajeados, de los dos, previstos en el borde del estuche, para recibir y alojar los apéndices de la tapa, bloqueándolos mediante el cursor y determinando el cierre hermético de la misma.

15.-

4ª.- Estuche para radiografías, que se caracteriza de conformidad con el punto 1ª, porque la caja del estuche, está formada por un perfil de sección escalonada en su borde superior, dotada de finísima canal periférica y en el inferior igualmente escalonado, aloja una lámina plástica, de color durable e inalterable que determina el fondo del estuche.

20.-

25.-

5ª.- Estuche para radiografías, que se caracteriza de conformidad con el punto 3ª, porque dichos apéndices, van fijados entre la chapa de la tapa y unas bandas embellecedoras transversales adosadas en la cara externa de la mismas, las cuales se prolongan por su extremo opuesto en una pequeña porción, formando bisagra para la articulación propia de la tapa, con la intervención de un resorte de expansión que tienden constantemente a abrir la

30.-

118841



la tapa facilitando la apertura de la misma.

5.-

6ª.- Estuche para radiografías, que se caracteriza de conformidad con la reivindicación anterior, porque dicha tapa en su cara interna cuentan con una lámina plomiza, sobre la que se adhieren otras esponjosas y gruesas evitando la primera, las filtraciones luminosas y la segunda manteniendo convenientemente extendidas las diapositivas radiográficas.

10.-

7ª.- ESTUCHE PARA RADIOGRAFIAS, según consta y reivindica en la presente memoria que consta de 7 hojas, mecanografiadas por una sola de sus cartas y una lámina de dibujo que la ilustra.

15.-

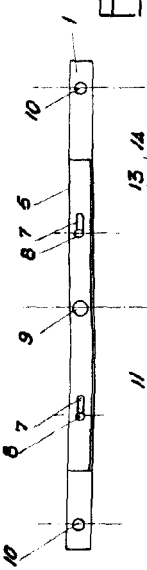
Madrid, 16 ENE 1906

F. SANCHEZ WALLADARES
P.P.

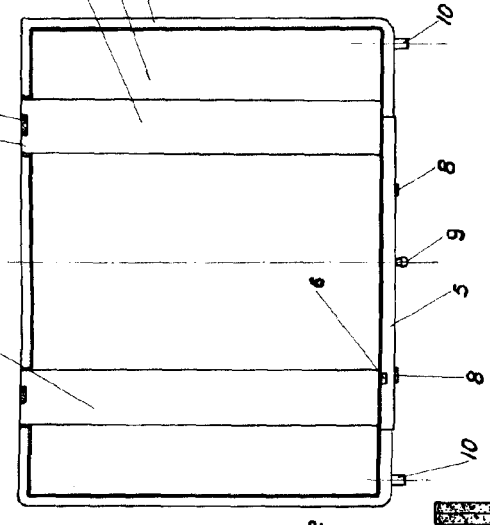
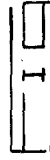
HOJA ÚNICA



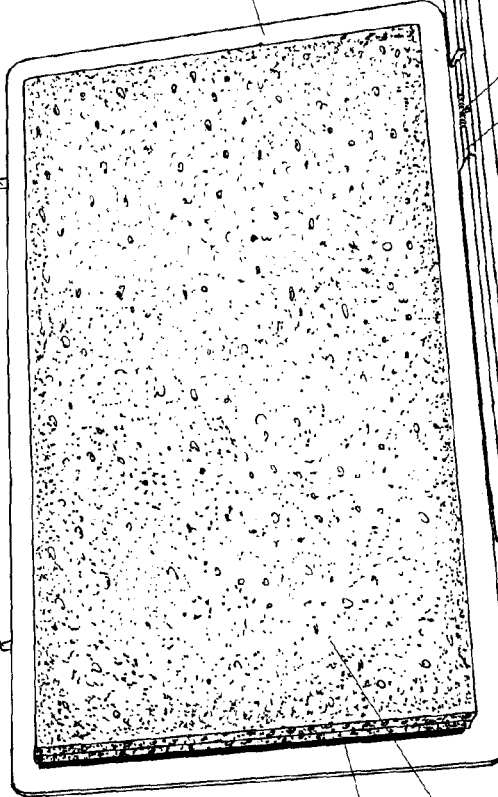
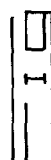
JULIAN CALVO PEREZ



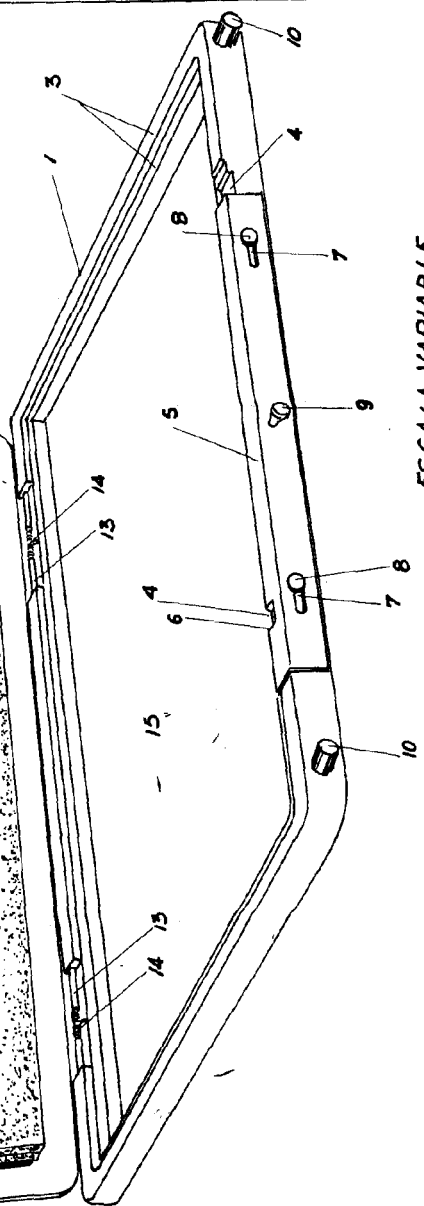
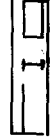
1ª



3ª



2ª



ESCALA VARIABLE
MADRID 1951
F. SANCHEZ
P.P.

