



118827

MEMORIA DESCRIPTIVA

que se acompaña a la solicitud de registro de un modelo de utilidad, por veinte años en España, por "UNA PUERTA PERFECCIONADA", a favor de D. José Manuel Viota Arroyo y D. Aurelio Crespo Cuadra, ambos de nacionalidad española, domiciliados, respectivamente, en el pueblo de Boo (Santander) y en la calle San Luis, 11, también en Santander.

El presente registro de modelo de utilidad tiene por objeto una puerta perfeccionada, concebida especialmente, para el cierre de garajes, naves industriales, etc, etc,.

5 Hasta la fecha y como conocidas en el mercado, existen aquellas, formadas por una sola pieza, que discurren a través de unas correderas en sentido vertical y horizontal, y las igualmente basculantes, formadas por dos piezas, con pernos en su parte media inferior.

10 Existen, claro está, otros muchos tipos de puertas, para tales fines, pero son conocidas tan de antiguo que el hacer ahora referencia de ellas resultaría superfluo y fuera de lugar.

15 Ahora bien, aquellas puertas citadas anteriormente presentan, entre otros, los inconvenientes de que la formada por una sola pieza necesita para su elevación y ocultación tantas piezas adicionales, pero al mismo tiempo esenciales, que palián su utilidad, pues una de las mayores desventajas que plantea, es la de que la corre



20

dera superior, destinada a ocultar y alojar horizontalmente la puerta debe sujetarse fuertemente al techo, por medio de tirantes y enganches, por otra parte, necesita muelles de recuperación, garfios de anclaje, etc, etc,.

25

Por lo que respecta a la constituida por dos piezas, si bien elimina la corredera superior, precisamente la falta de ésta hace que la puerta, cuando está abierta, es decir, elevada, sobresalga parcialmente hacia el exterior a modo de sombrilla o marquesina.

30

La puerta que constituye el objeto de la presente solicitud tiene sin embargo, en contraposición a las anteriores, dos enormes ventajas, fruto de sus especiales configuración y montaje, hasta ahora desconocidos: estas ventajas son: 1ª), Ausencia absoluta de las complicaciones que reportan los mecanismos múltiples. Efectivamente, como más adelante se verá, la "puerta perfeccionada", está constituida solamente por tres piezas todas ellas de gran consistencia y fortaleza, de tal forma que quedan anuladas las posibilidades de roturas y deformaciones, prolongan su duración por tiempo indefinido y el coste de su fabricación se ve favorecido por las grandes ventajas que reportan su ahorro de mano de obra y de materiales auxiliares, amén de toda complejidad de montaje.

35

40

La 2ª) gran ventaja, la constituye su misma realización práctica; la puerta perfeccionada, una vez elevada, no sobresale al exterior de su marco, ni necesita aditamentos especiales para su sujeción en posición horizontal, etc... No es menester ejecutar obra alguna para su instalación, que no sean las propias de colocación de cualquier tipo de puerta, es decir, solo precisa un hueco para su instalación: Nada más; ni ganchos de sujeción en el techo, ni tirantes, ni nada.

45

50

Para mejor comprensión de su descripción, se hará ésta, con relación a los dibujos de las adjuntas hojas de planos, en los que se representa un simple y mero ejemplo de realización práctica de carácter no limitativo, por lo que todas sus variantes de detalles, formas, dimensiones, proporciones, materias, etc, en cuanto no alteren ni modifiquen sus cualidades esenciales, ni determinen la obtención de un resultado industrial nuevo y distinto, deben consi



derarse incluidas en la protección implicada en el registro de modelo de utilidad que se solicita.

55 En la figura 1ª, se representa una vista frontal de las dos piezas que constituyen la puerta propiamente dicha y sus elementos de unión.

La figura 2ª, representa una perspectiva de la citada puerta, por su reverso, junto con sus dos correderas.

60 En las figuras 3ª, 4ª y 5ª, se representan vistas laterales, en tres posiciones, de la puerta perfeccionada: Cerrada, semicerrada y abierta totalmente.

En ellas se representa, con el nº 1, una pieza rectangular que constituye la parte inferior en la puerta propiamente dicha.

65 Con el nº 2, otra pieza rectangular de la misma longitud, pero de menor altura que la anterior, unida a ella por unos goznes, mediante los cuales pueden conseguirse diferentes aberturas o ángulos.

Con el nº 3, los goznes, bisagras o cualquier otro tipo de unión de las piezas 1 y 2.

70 Con el nº 4, sendas correderas verticales adosadas al marco de la puerta propiamente dicha.

Con el nº 5, los extremos superiores de las correderas (4), que se prolongan ascendiendo ligeramente en sentido oblicuo.

75 Con el nº 6, sendos pivotes o pernos, situados en la parte inferior de la pieza rectangular (1) y que recorren a todo lo largo, las correderas verticales (4).

80 Con el nº 7, sendos pernos o pivotes, que sobresaliendo de los extremos superiores de la pieza rectangular (2), recorren las prolongaciones oblicuas (5), de los extremos superiores de las correderas (4).

Las distancias, medidas y proporciones son tales, que situados los pivotes o pernos (7) en los extremos superiores de las correderas (5) y los pernos (6), en la parte superior de las correderas verticales (4), la puerta queda abierta y elevada en la posición que se observa en la figura 5ª; es decir las piezas 1 y 2, completamente abatidas una obre otra.

Cuando la puerta permanece cerrada, los pernos o pivotes cita-

118827

15 ENE 1966



dos, se situán unos (6), en la parte inferior de las correderas verticales y los otros (7), en la parte superior de las mismas.

90

Basta leer detenidamente lo expuesto con anterioridad para darse perfecta cuenta de que las prolongaciones superiores y oblicuas de las correderas verticales (4), son las que permiten, al discurrir los pernos superiores a través de ellas, el total ocultamiento de la puerta en sí, sin necesidad de tirantes, ganchos u otros sistemas de fijación o sujeción al techo, y sin que la puerta se véa obligada a asomar total o parcialmente al exterior.

95

N O T A

Descrito suficientemente el objeto del presente registro de modelo de utilidad y sus distintas partes, se declara que lo que constituye su esencialidad y para lo que se pide la correspondiente protección, es lo que se concreta en las siguientes reivindicaciones:

100

1ª.- Puerta perfeccionada, caracterizada, porque los lados verticales de su marco están constituidos por sendas correderas que en su parte superior se prolongan oblicuamente en ángulo obtuso, para que los pernos situados en ambos extremos superiores de la puerta, al discurrir por tales correderas oblicuas, permitan que sendos pernos, situados en los extremos inferiores, hagan un recorrido completo y ascendente por las correderas verticales, logrando un total abatimiento de las hojas de la puerta propiamente dicha y ocultamiento de las mismas al exterior.

105

110

2ª.- PUERTA PERFECCIONADA.

Todo según se describe y reivindica en la presente Memoria, que consta de cuatro hojas foliadas y escritas a máquina por una sola de sus caras, y se representa en las adjuntas hojas de planos.

Madrid, 15 ENE 1966

JOSE MANUEL VICTA ARROYO

AURELIO CRESPO CUADRA.- P. A.

MANUEL FERRER DE MADRUGA
P. P.

D. JOSE MANUEL VIOTA ARDOYO
A. RUBEN CRESPO CURRER

(2 hojas-1).

118827

FIG. 1

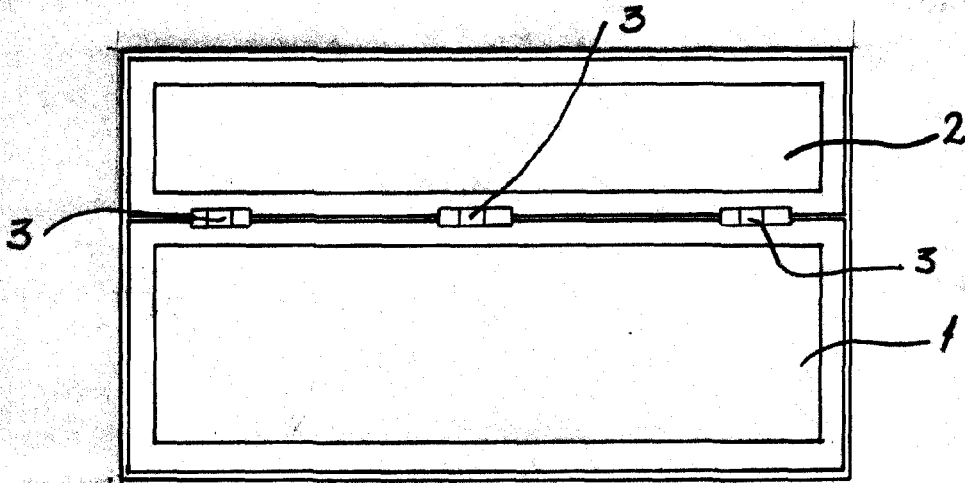
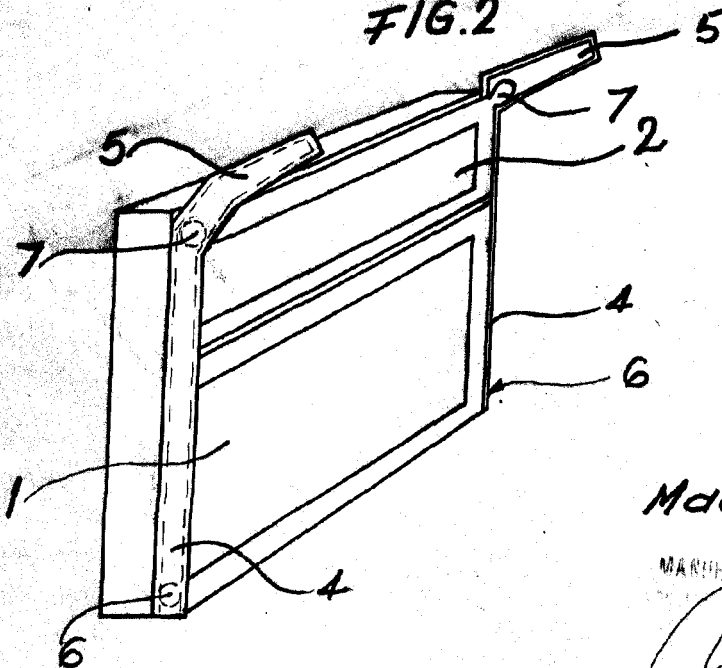


FIG. 2



Madrid, 15 CNE 1966

MARQUE DE PATENTE

118827



FIG. 3

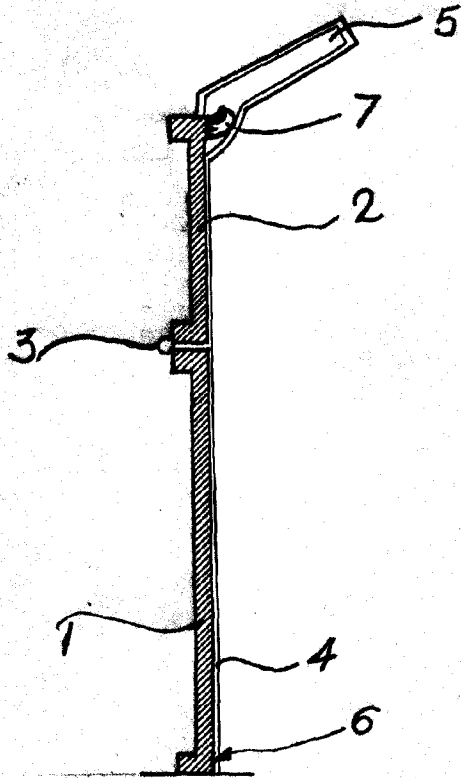


FIG. 4

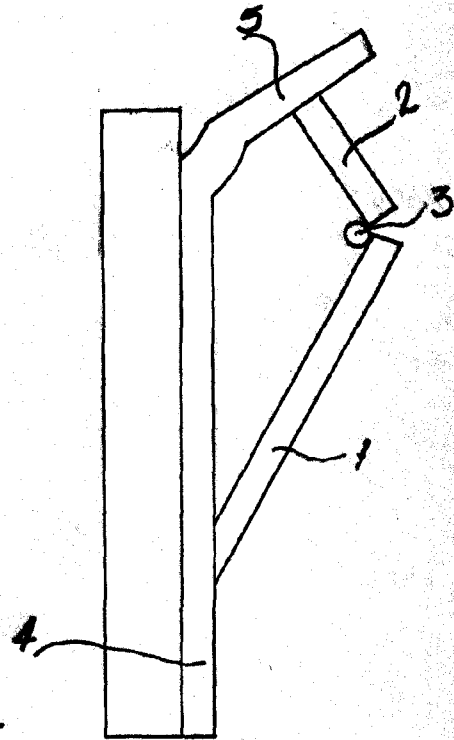
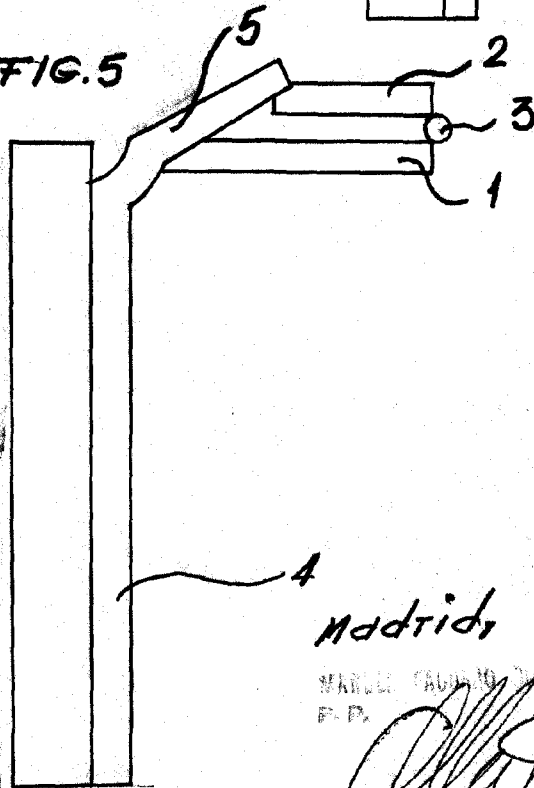


FIG. 5



Madrid, 9 5 ENE 1966

MARCEL TABOADA SAADELLOS
F. P.