

118825



MEMORIA DESCRIPTIVA

=====

Correspondiente a la solicitud de registro de Modelo de Utilidad que, por veinte años, se solicita para España y sus Colonias, a favor de Don Benito MANSO ALONSO, de nacionalidad española, residente en San Sebastián, calle Iparraguirre ---  
núm. 8-2º. -----

p o r

" GANCHOS AUTO - ESTABILIZADOS, MONTABLES SOBRE TABLEROS PERFORADOS "

=====

El Modelo de Utilidad a que se refiere la presente Memoria, está destinado a garantizar la explotación y la propiedad exclusivas, en España y sus Colonias, de unos ganchos auto-estabilizados montables sobre tableros perforados.



5           Con estos ganchos se pretende poner en práctica un original sistema de almacenaje, presentación y clasificación de multitud de variados objetos y artículos que hasta el presente necesitaban de muebles y clasificadores y que, ahora, pueden ser expuestos directamente a la vista del usuario o del comprador, colgados de un sencillo panel mural obtenido por medio de un simple tablero perforado adscrito firmemente a una pared y a una pequeña distancia de la misma, o bien fijado a un adecuado bastidor.

15           Estos ganchos están provistos de medios que les permiten acoplarse en dos agujeros del tablero contiguos verticalmente, con lo que resultan firmemente incorporados al mismo y en disposición de soportar esfuerzos de tracción en sentido vertical totalmente insospechados por su magnitud.

20           Para mejor comprensión del objeto y sólo a título de ejemplo, adjuntamos una hoja de planos en la que:

La fig. 1ª, representa un gancho en situación de iniciarse el montaje.

La fig. 2ª, representa el mismo gancho ya colocado y en disposición de ser utilizado.

25           Las figs. 3ª, 4ª y 5ª, representan ganchos que se montan como el anterior pero cuyos terminales de utilización han sido conformados y puestos de acuerdo para una aplicación concreta y específica. De estos terminales, presentamos en la antedicha hoja de planos cuatro realizaciones, pero es lógico comprender que su forma o figura puede en todo momento acordarse con el objeto que haya de soportarse. Esta facilidad de adaptación convierte nuestros ganchos en elementos utilísimos para almacenajes generales o bien intermedios en puestos de montaje en cadenas de fabricación, pongamos como ejemplos, de automóviles, aparatos de radio y televisión, electrodomésticos, etc. ya que otra de las ventajas que pro-



porciona este sistema de almacenaje es el de la apreciación  
cuantitativa con un simple golpe de ojo pues, al saberse --  
previamente el número de ganchos y, por tanto, de piezas que  
40 se montan en un tablero o panel perforado, se ve de inmedia-  
to cuantas faltan.

Refiriéndonos a dicha hoja de planos, podemos ver que el  
ganchos esta conformado partiendo de una varilla o alambre --  
metálico. La zona de anclaje, presenta en su extremidad un  
45 quiebro o escalón (1) que, en profundidad, es sensiblemente  
igual al espesor del tablero o panel perforado (2), en cu--  
yos agujeros (3) se monta el gancho.

A continuación del escalón (1), existe un tramo recto --  
(4) en el que, a una distancia conveniente y orientado en el  
50 mismo sentido del dicho escalón (1), sobresale un pitonci--  
llo (5) de una longitud algo superior al espesor del table-  
ro (2), continuando dicho tramo recto del gancho para, final-  
mente transformarse en el terminal o soporte (6) que es un  
ejemplo de realización de gancho recto mientras que el ter-  
55 minal (7), representado en la fig. 3ª es un ejemplo de rea-  
lización de gancho curvado. Por su parte, el terminal (8) --  
de la fig. 4ª es en argolla y el terminal (9) de la fig. 5ª  
adopta la forma de una horquilla cuyas dos ramas se mues---  
tran a diferentes niveles, siendo estos terminales concebi-  
60 dos para aplicaciones concretas o sea para soportar directa  
y seguramente determinados objetos, pudiendo por tanto dichos  
terminales sufrir un número de variaciones de forma imposi-  
bles de prever hasta tanto no se plantee el problema de un  
nuevo objeto que deba de ser almacenado suspendido y a cuya  
65 forma especial no se adapte ninguno de los ganchos que he--  
mos citado.

El montaje sobre el tablero (2) queda perfectamente ilus-  
trado en las figs. 1ª y 2ª de la hoja de planos: se introdu



ce, en sentido perpendicular a la superficie del tablero --  
70 (2), la cola del escalón (1) por uno de los agujeros (3) y  
la holgura existente entre los diámetros de ambos, permite  
un movimiento angular cuyo punto de basculación es el citado  
escalón (1) y cuyo final es la introducción del pitoncillo  
(5) en el inmediato u otro cualquiera de los agujeros (3) -  
75 situados en la vertical del antes utilizado, proporcionando  
se así al gancho un segundo punto de apoyo que evita que el  
gancho pueda oblicuarse y perder su normal posición de uti-  
lización entorpeciendo la colocación de objetos por adosar  
su terminal o soporte a la superficie del tablero.

80 Podrán ser variables las circunstancias de forma, tama-  
ño, material y, en general, todo aquello que no suponga una  
alteración de la esencialidad del objeto expuesto en la pa-  
sada descripción, la cual deberá ser tomada en su más amplio  
sentido y no como una limitación de posibilidades de reali-  
85 zación.

#### N O T A

EN RESUMEN: El Modelo de Utilidad que, por veinte año,  
se solicita para España y sus Colonias, ha de recaer sobre  
las siguientes reivindicaciones:

90 1.- "GANCHOS AUTO-ESTABILIZADOS MONTABLES SOBRE TABLE-  
ROS PERFORADOS", caracterizados por el hecho de presentar -  
en su parte superior o de anclaje un escalón o quiebro que,  
en profundidad, es sensiblemente igual al espesor del table-  
ro perforado, continuando dicho escalón en un tramo recto -  
95 en el que, a una distancia conveniente y orientado en el --  
mismo sentido que el citado escalón, sobresale un pitonci-  
llo de una longitud algo mayor que el antes citado espesor  
del tablero, después de cuyo pitoncillo continúa dicho tra-  
mo recto del gancho para transformarse finalmente en el ter-  
100 minal o soporte que adoptará la forma más apropiada y acor-

1-18825

14 ENE



de con la pieza u objeto que haya de ser suspendido.

105 2ª.- "GANCHOS AUTO-ESTABILIZADOS MONTABLES SOBRE TABLE--  
ROS PERFORADOS", según la 1ª reivindicación, caracterizados  
porque la cola del escalón está prevista para ser introduci  
da en uno de los agujeros del tablero, en sentido normal al  
mismo y hasta que tropieza el escalón, después de los cual,  
realizando un movimiento angular, se consigue que el tramo  
recto resulte adosado a la superficie de dicho tablero y --  
que el pitoncillo sobresaliente se introduzca en uno de los  
110 agujeros dispuestos en la vertical del antes utilizado, cons  
tituyendo un segundo punto de apoyo que evita que el gancho  
pueda torcerse u oblicuarse.

115 3ª.- Por último, se reivindica el objeto sobre el cual --  
ha de recaer el Modelo de Utilidad que, por veinte años, se  
solicita para España y sus Colonias,-----

p o r

" GANCHOS AUTO - ESTABILIZADOS MONTABLES SOBRE TABLEROS PER  
FORADOS "

120 Todo conforme queda expresado en la presente Memoria des  
criptiva que, consta de cinco hojas escritas a máquina por  
una sôla cara y dibujos que se acompañan.

Madrid, a 14 de Enero de 1966

P.A.  
ANTONIO ARCHA  
P.F.

118825

14 ENE

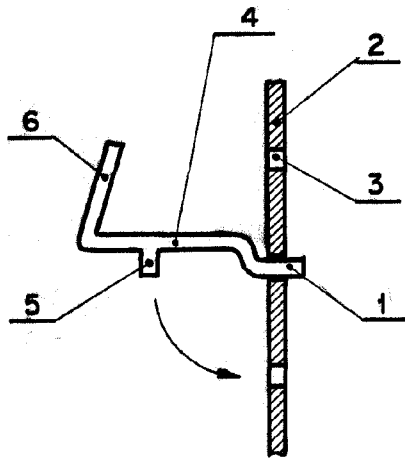


Fig. 1

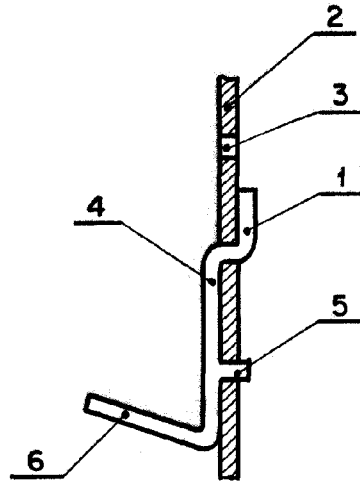


Fig. 2

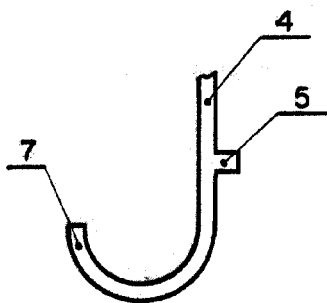


Fig. 3

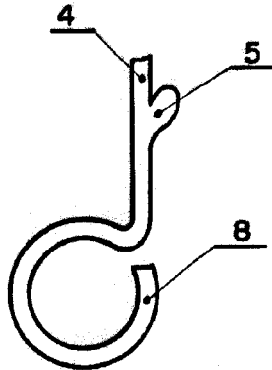


Fig. 4

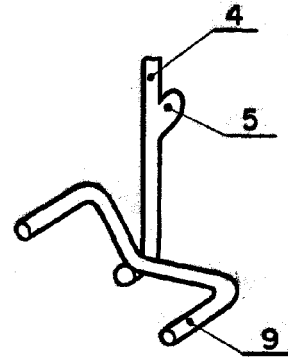


Fig. 5

Modific 14 ENE 1966

P.A.  
ANTONIO RICHIA

ESCALA VARIABLE