

118823



14 ENE

118823

MEMORIA DESCRIPTIVA

=====

Correspondiente a la solicitud de registro de Modelo de Utilidad que, por veinte años, se solicita para España y sus Colonias, a favor de Don Benito MANSO ALONSO, de nacionalidad española, residente en San Sebastián, calle Iparraguirre núm. 8-2º.

p o r

" SOPORTES CON ANCLAJE ESCALONADO MONTABLES SOBRE TABLEROS PERFORADOS "

=====

El Modelo de Utilidad a que se refiere la presente Memoria descriptiva está destinado a garantizar la explotación y la propiedad exclusivas, en España y sus Colonias, de unos soportes con anclaje escalonado montables sobre table-



14 ENE.

118823

5 ros perforados.

Los soportes que vamos a presentar permiten la puesta en práctica de un original sistema de almacenaje, presentación y clasificación de multitud de variados objetos y artículos que, hasta el presente, necesitaban de muebles y clasificados
10 res y que, ahora, pueden ser expuestos directamente a la vista del usuario o del comprador, colgados de un sencillo panel mural obtenido por medio de un simple tablero perforado adscrito firmemente a una pared y a una pequeña distancia de la misma, o bien fijado a un adecuado bastidor.

15 Estos soportes se construyen con varilla o alambre metálico y están provistos de medios que les permiten acoplarse en uno o dos agujeros del tablero, y de unas zonas de contacto contra la superficie frontal de dicho tablero, cuyas zonas están determinadas por unos acodamientos de la propia varilla o material constitutivo.
20

Para mejor comprensión del objeto y solamente a título de ejemplo, adjuntamos una hoja de planos en la que:

La fig. 1ª, representa un soporte sencillo montado sobre el tablero perforado y en disposición de ser utilizado.

25 La fig. 2ª, representa un soporte horquillado de doble anclaje, especialmente concebido para soportar folletos o revistas.

Las figs. 3ª y 4ª, representan dos realizaciones de soportes horquillados de doble anclaje con doble tramo horizontal constituyendo repisa.
30

Todos estos soportes poseen los mismos elementos de montaje sobre el tablero perforado pero sus terminales de utilización han sido conformados y puestos de acuerdo para aplicaciones concretas y específicas, pudiendose llegar a otras
35 diversas formas aún no determinadas que en todo momento dependerán y estarán de acuerdo con la configuración de o de



los objetos que se hayan de soportar.

Refiriéndonos a dicha hoja de planos, vemos que los me--
dios de anclaje son variables en todos los ejemplos presenta
40 dos y que consisten en un quiebro o escalón (1) del material
cuya profundidad es sensiblemente igual al espesor del table
ro perforado (2) en cuyos agujeros (3) se montan los sopor--
tes. A continuación del escalón (1), existe un tramo verti--
cal descendente (4), destinado a apoyarse contra la super--
45 ficie delantera del tablero (2), después de cuyo tramo el so
porte se define en la zona o terminal de utilización (5) y,
por tanto, de concepción variable.

La zona de utilización (5) representada en la fig. 1ª es
un simple gancho que permite suspender cualquier objeto; la
50 zona de utilización (5) representada en la fig. 2ª es el lo
mo redondeado de una horquilla que se levanta oblicuamente
a causa de unos convenientes acodamientos realizados a con
tinuación de los tramos verticales descendentes (4), y adop
ta una figura especialmente adecuada para contener folletos
55 o revistas puestos de canto. Los terminales de utilización
(5) representados en las figs. 3ª y 4ª, son dos realizacio
nes de repisas horizontales, la primera de ellas conseguida
de un solo trozo de material debidamente conformado en hor
quilla, mientras que la segunda es el resultado de unir dos
60 elementos sencillos con un travesaño que se suelda a ellos
y viene a constituir el lomo de la horquilla.

El montaje sobre el tablero perforado (2) es sencillísimo
ya que, para ello, es solamente necesario introducir la o --
las colas de los escalones (1) en uno o dos de los agujeros
65 (3) que posee el citado tablero (2), cuyos agujeros estarán
realizados de acuerdo con un módulo de separación constante
tanto en sentido horizontal como en el vertical, que es ne
cesario tener en cuenta para determinar la separación entre



118823

70 ramas de los soportes horquillados cuyos medios de anclaje
 (1) se acoplaran sobre dos de dichos agujeros (3) pertene-
 cientes a la misma hilera horizontal pero no necesariamente
 contiguos. Al acoplarse los medios de anclaje al tablero en
 la forma expresada en la fig. 1ª, vemos que el tramo verti-
 cal descendente (4) queda apoyado contra la superficie delan-
 75 tera del tablero mientras que la cola del escalón (1) se ---
 apoya contra la superficie posterior de dicho tablero, cons-
 tituyéndose así un enlace tanto más fuerte cuanto más carga
 recibe el soporte e imposible de deshacerse por sí solo.

80 Serán variables las circunstancias de tamaño, forma, mate-
 rial y, en general, todo aquello que no represente altera-
 ción de la esencialidad del objeto expuesto en la pasada des-
 cripción, la cual deberá ser tomada en su más amplio sentido
 y no como una limitación de posibilidades de realización.

N O T A

85 EN RESUMEN: El Modelo de Utilidad que, por veinte años,
 se solicita para España y sus Colonias, ha de recaer sobre
 las siguientes reivindicaciones:

90 1ª.- "SOPORTES CON ANCLAJE ESCALONADO MONTABLES SOBRE TA-
 BLEROS PERFORADOS", caracterizados por el hecho de que su -
 parte superior o zona de anclaje presenta un escalón que, -
 en profundidad, es sensiblemente igual que el espesor del -
 tablero perforado y que se continúa en un tramo vertical --
 descendente que posee una longitud conveniente para trans-
 formarse finalmente en el terminal o zona de utilización --
 95 que adoptará la forma más apropiada y acorde con la pieza u
 objeto que haya de ser suspendido.

100 2ª.- "SOPORTES CON ANCLAJE ESCALONADO MONTABLES SOBRE TA-
 BLEROS PERFORADOS", según la primera reivindicación, carac-
 terizados porque la o las colas de los escalones estan pre-
 vistas para entrar por los agujeros que muestra el tablero

-5
118823^{14 ENE}



105 y quedar adosadas contra la superficie posterior del mismo, mientras que el o los tramos verticales descendentes resultan apoyados contra la superficie delantera del repetido tablero, manteniendo el soporte con su tramo o terminal de utilización en la posición más conveniente para ello.

3a.- Por último, se reivindica el objeto sobre el cual ha de recaer el Modelo de Utilidad que, por veinte años, se solicita para España y sus Colonias,-----

p o r

110 " SOPORTES CON ANCLAJE ESCALONADO MONTABLES SOBRE TABLEROS PERFORADOS "

Todo conforme queda expresado en la presente Memoria descriptiva que, consta de cinco hojas escritas a máquina por una sólo cara y dibujos que se acompañan.

Madrid, a 14 de Enero de 1.966

P. A. ARICHA
P. A.

14 ENE



118823

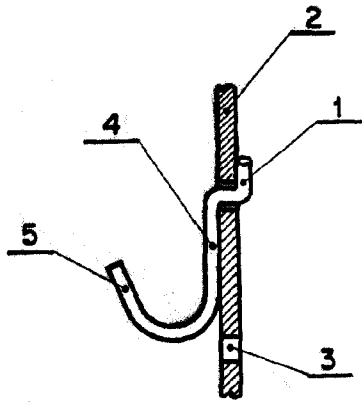


Fig. 1

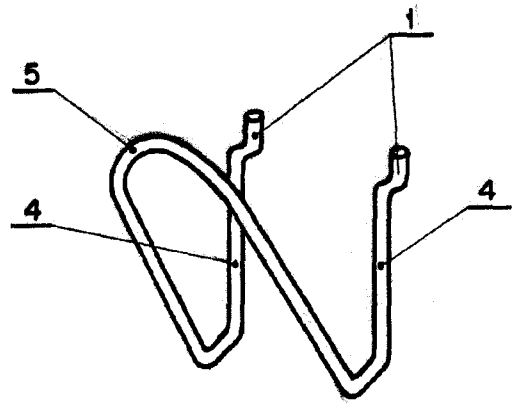


Fig. 2

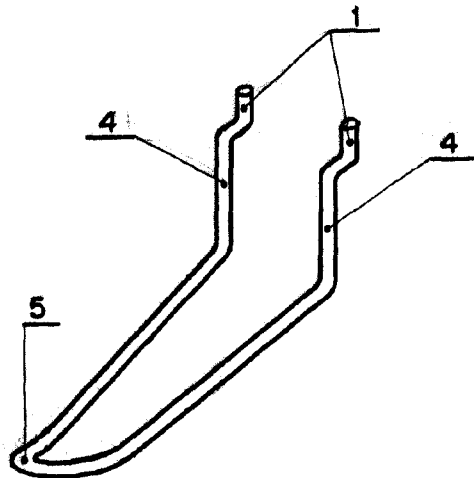


Fig. 3

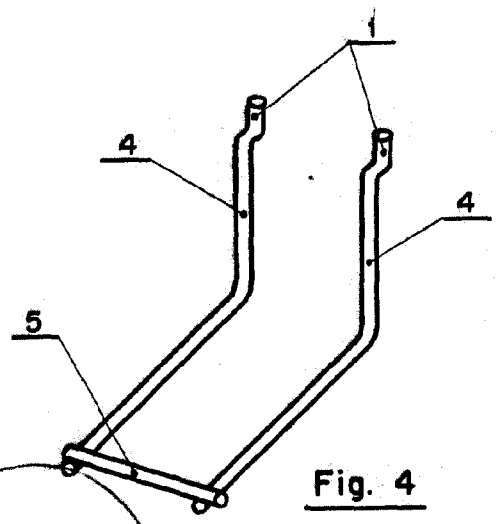


Fig. 4

México 14 ENE 1966
P.A.
ANTONIO ARICHA
S.P.

Benito Manso

ESCALA VARIABLE