

118822



MODELO DE UTILIDAD

a favor de D. PEDRO MARSAL TALLÓ, de nacionalidad española, domiciliado en Tarrasa (Barcelona), calle de Manso Adei, 79, por "PRECINTO-PERFUMADOR".

MEMORIA DESCRIPTIVA

- La presente invención se refiere a un precinto-perfumador mediante el cual se logra asociar a la acción autenticadora del dispositivo con respecto a la mercancía a que se aplica —tejido, prenda confeccionada, etc.—, una acción perfumadora e higienizadora que redunde en beneficio no sólo de la citada mercancía en sí, sino también del industrial o fabricante de la misma, al servir de eficaz vehículo de propaganda de las cualidades inherentes a aquélla.
5. Consiste esencialmente el precinto-perfumador obje
 - 10.

118822



- to de la invención en un cajetín constituido por una base y una tapa que encajan a través de sendas paredes laterales almenadas de poca altura, en las que los espacios o escotaduras pueden ser hechos coincidir más o menos, a voluntad, mediante giro recíproco de las dos piezas citadas consiguiéndose con ello regular la salida de los efluvios procedentes de una lámina absorbente interior, impregnada con aceites esenciales y dotada eventualmente de oportunos elementos de protección y separadores para asegurar la necesaria circulación de aire, previéndose finalmente la intercalación de un cordón para fijación del precinto, aislado convenientemente del contenido de este último con el fin de evitar la fuga a su través por capilaridad de las sustancias de impregnación de la lámina perfumadora, cuyo aislamiento se obtiene preferentemente haciendo pasar el mencionado cordón por conductos o túneles practicados en el grueso de cualquiera de las dos piezas componentes del cajetín o en nervios formados en las mismas.
- 5.
- 10.
- 15.
20. Para la mejor comprensión de la presente memoria descriptiva, se acompañan unos dibujos en los que, esquemáticamente y tan sólo a título de ejemplo, se representa un caso práctico de realización del precinto-perfumador objeto de la invención.
25. En dichos dibujos, la figura 1 es una vista por su interior del precinto abierto, mostrando el dispositivo perfumado; la figura 2 es una vista del precinto cerrado y en condiciones de utilización; y las figuras 3 y 4 son

118822



sendas secciones por diferentes diámetros del precinto en cuestión.

5. El precinto comprende un cajetín circular o de cualquier otra forma apropiada, de relativamente poca altura, compuesto por una base 1 en la que encaja una tapa 2 a presión, con o sin ulterior interposición de adhesivo o cualquier otro medio, interior o exterior, para asegurar la recíproca inamovilidad de las partes mencionadas. Dicho cajetín será obtenido preferentemente a base de un material plástico no soluble a los aceites esenciales.

10. La base 1 presenta una pared lateral que, al igual que el faldón de la tapa 2 destinado a superponerse exteriormente a la misma, tiene una configuración almenada, de forma que los espacios o escotaduras 3 que regularmente se abren en los mencionados pared y faldón, pueden ser hechos coincidir e incluso graduarse a voluntad la mayor o menor amplitud de esta coincidencia con el fin de regular la comunicación con el ambiente exterior del recinto interior del cajetín o precinto.

15. Dicho recinto se halla ocupado por una lámina 4 de un material absorbente, tal como fieltro, fibras textiles, papel secante, etc., impregnado de aceites esenciales dotados de poder perfumador e higienizador del ambiente, hallándose la lámina en cuestión dispuesta libremente en el interior del envoltente impermeable 5, en cuyo caso se encontrarán practicadas en esta última convenientes aberturas 6 para proporcionar una evaporación restringida a su través de los productos de impregnación de la lámina 4, e



118822

siendo perceptibles desde el exterior sus efluvios gracias a las aberturas periféricas 3 del cajetín constituido por las piezas 1 y 2.

5. Entre la lámina 4 y la envolvente 5 podrán también dispñerse oportunos separadores para garantizar la circulación de aire precisa para la formación y difusión de los mencionados efluvios.

10. Para la utilización como precinto del propio cajetín perfumador, lleva el mismo intercalado en cualquiera de sus piezas componentes el cordón específico 7, que igualmente podrá simplemente quedar sujeto entre ambas, si bien en la forma preferida de realización se ha adoptado aquella primera modalidad por las ventajas que supone en orden a evitar el contacto del cordón 7 con la lámina impregnada 4 y consiguiente fuga por capilaridad a través del primero de las sustancias de impregnación. Así, en la aludida forma de ejecución el cordón queda completamente aislado del contenido del cajetín al atravesar el grueso de la tapa 2 por un orificio o túnel 8 practicado en la misma, común o separado para ambas ramas del cordón. El citado orificio 8 podrá igualmente ser dispuesto en nervios o zonas regruesadas tanto de la tapa como de la base del precinto, siempre que se ofrezcan al cordón precisas garantías de aislamiento con respecto al contenido de aquél.

20. Serán independientes del objeto de la invención los materiales, formas y dimensiones, tanto absolutas como relativas, del precinto y sus partes, mercancías u objetos a que se aplique, y, en general, todo cuanto no altere,

25.



cambie o modifique su esencialidad.

- . -

5.

N O T A

Se reivindica como objeto del presente modelo de utilidad:

10. 1. Precinto-perfumador, que se caracteriza por estar constituido por un cajetín formado por una base y una tapa que encajan a través de sendas paredes laterales almenadas de poca altura, cuyas escotaduras pueden ser hechas coincidir a voluntad por giro recíproco de las dos piezas mencionadas, consiguiéndose con ello regular la salida de los efluvios procedentes de una lámina absorbente interior impregnada con aceites esenciales y dotada de oportunos elementos de protección y separadores para asegurar la necesaria circulación de aire, previniéndose por último la intercalación del cordón para la fijación del precinto, aislado convenientemente del contenido de este último con el fin de evitar la fuga a su través por capilaridad de las sustancias de impregnación de la lámina perfumadora, para lo cual se aloja el mencionado cordón en conductos practicados en el grueso de las piezas componentes del cajetín.

,25.

2. Precinto-perfumador.

Consta la presente memoria descriptiva de seis ho-

- 6 - 118822



jas foliadas, numeradas, y escritas a máquina por una sola cara.

Madrid, 14 de enero de 1.966

~~PEDRO MARCAL TALLO~~

p.a.



118822

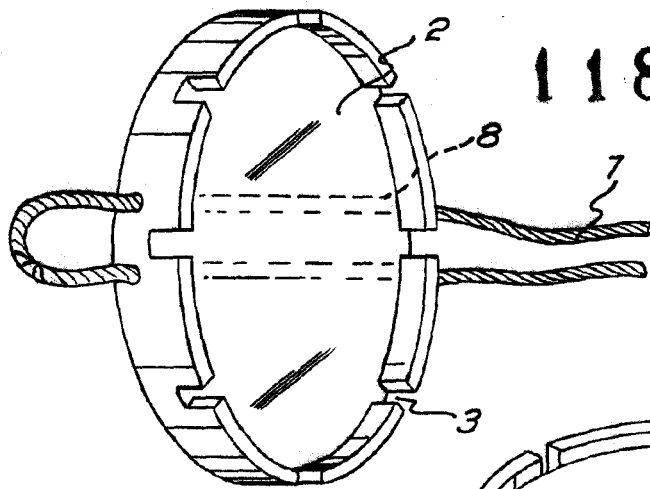


Fig.1

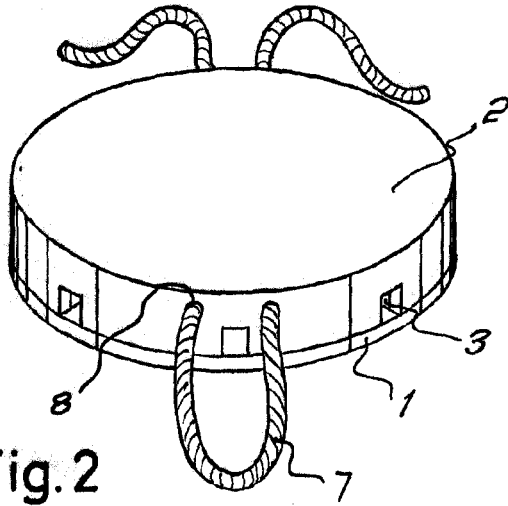
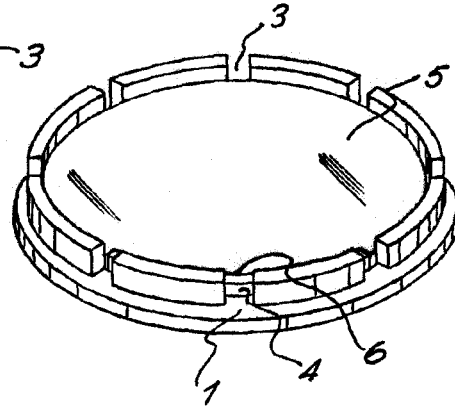


Fig.2

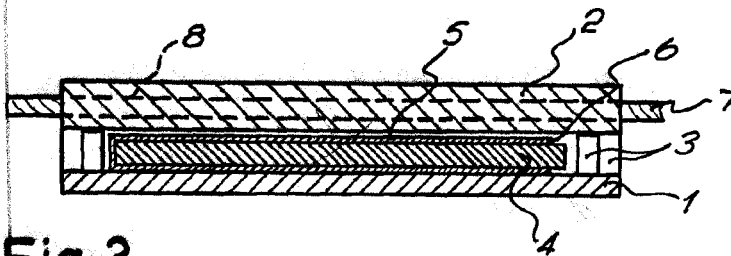


Fig.3

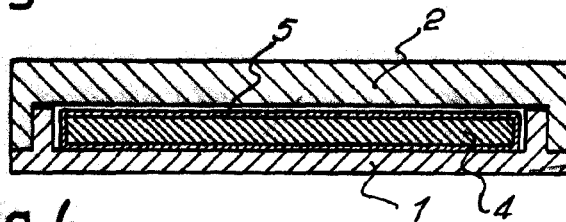


Fig.4

Madrid, 14 enero 1966.
Pedro Marsal Talló
p.a.