

Patente Española
de Introducción

MEMORIA

descriptiva sobre: "Un sistema de rótulo con foco
luminoso tangencial."

POR

D. Ignacio Ardid Fraile

DE

Madrid



MEMORIA DESCRIPTIVA

sobre

"UN SISTEMA DE RÓTULO CON FOCO LUMINOSO TANGENCIAL".

=====

Solicitante.- Don Ignacio ARDID FRAILE.-

residente en Madrid, Padilla 129.- 2º 5ª.

=====

El presente invento se refiere a un sistema de rótulo luminoso constituido por un aparato combinado de modo tal que los haces de luz se proyectan tangencialmente sobre el elemento utilizado como rótulo, de manera que las inscripciones hechas
5 en el mismo destaquen a cualquier distancia como si fueran de relieve.

En el dibujo adjunto y a título de ejemplo, se ha representado (esquemáticamente en la fig. 1 y en corte en la fig. 2) un aparato completo constitutivo del sistema de rótulo
10 que se describe.

El sistema comprende una armadura o caja, tubular en el ejemplo, a, con una abertura longitudinal que forma una horquilla que, mediante tornillos y tuercas c, sujeta, perpendicularmente y por uno de sus cantos, una luna-espejo d.

15 En el interior de la armadura está dispuesta una o varias lámparas eléctricas b, cuyo haz de luz no tiene mas paso al exterior que la abertura longitudinal de la caja a la cual está unida la luna-espejo. El foco de luz, tangencial



asi a la luna-espejo, atraviesa ésta en todo su espesor y al
20 chocar contra los bordes esmerilados de las inscripciones,
éstas reflejan la luz intensamente y aparecen con un relieve
luminoso muy acusado.

Como se comprenderá, las inscripciones deberán ser
grabadas y lo mas profundamente posible en la cara anterior o
25 frente de la luna-espejo y ésta deberá tener un espesor apro-
piado para ello. Asimismo se comprende que el aparato puede
construirse de manera que el foco luminoso se proyecte sobre
uno cualquiera de los cantos de la luna espejo.

La iluminacion del aparato puede obtenerse por
30 cualquier medio conocido.

N O T A.

=====

Descrita suficientemente la naturaleza del invento
asi como la manera de llevarlo a cabo en la práctica se hace
35 constar que las particularidades descritas son susceptibles
de modificaciones de detalle sin que por ello se altere su
principio fundamental, siendo lo que lo constitúye y por lo
que se solicita patente de introduccion por diez años en España;

UN SISTEMA DE ROTULO CON FOCO LUMINOSO TANGENCIAL,
40 caracterizado por ;

1ª- Una armadura o caja de forma y dimensiones
apropiadas, con una abertura longitudinal en la que el cuerpo
de la caja se repliega hacia fuera formando una horquilla, o
pestañas u otro medio apropósito para adaptar y fijar a dicha
45 abertura, una luna espejo por uno de sus cantos, de modo que
quede unida perpendicularmente a la armadura.

2ª- La adaptacion en el interior de la armadura
a que se refiere la reivindicacion anterior, de lámparas eléc-
tricas u otro sistema de iluminacion, cuyo foco luminoso atra-



50 viese longitudinalmente y a través del canto unido a la ar-
dura, la luna-espejo que es así completamente iluminada in-
teriormente sin que, no obstante, los rayos luminosos sean
reflejados por la luna misma, sino por las partes grabadas y
esmeriladas de las inscripciones hechas previamente en la
55 cara anterior o frente de la luna utilizable como rótulo.

"UN SISTEMA DE ROTULO CON FOCO LUMINOSO TANGENCIAL".

Segun queda substancialmente descrito en la memoria
que precede y se ilustra en el dibujo adjunto a titulo de ejem-
plo.

Madrid 3 de julio de 1930.

IGNACIO ARDID FRAILE.

P.P.

POR PODER
* SANTOS L. CEREZO
Santos L. Cerezo

118819

Fig. 1

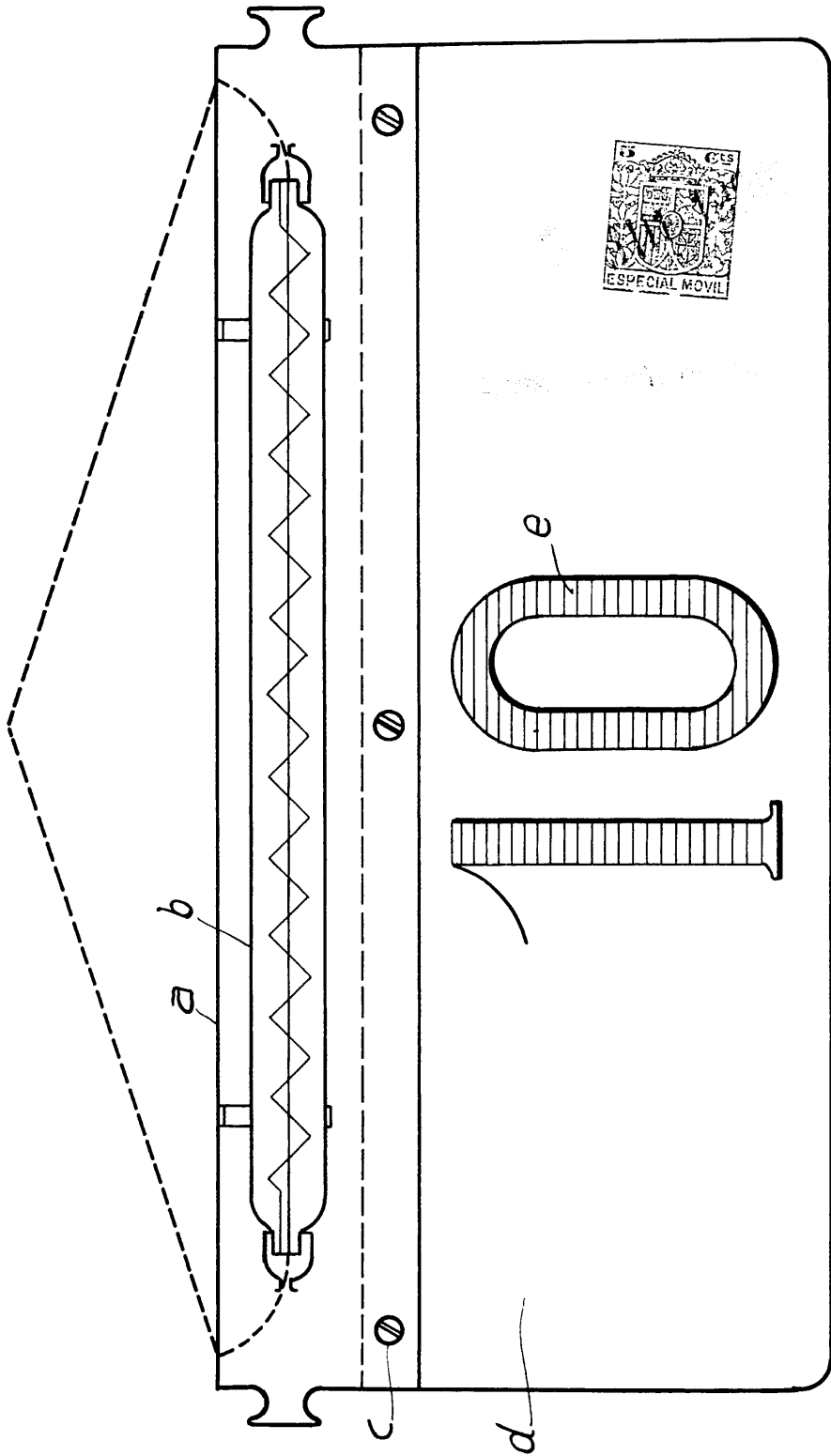
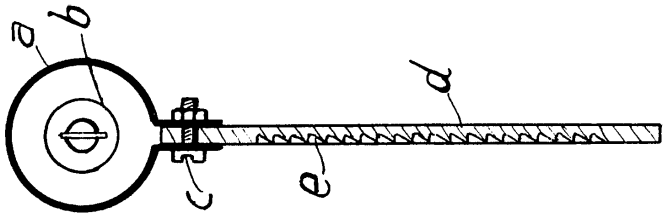


Fig. 2



MADRID, 3 JULIO 1930

Amador