

memoria descriptiva



118818

M O D E L O D E U T I L I D A D
solicitado en ESPAÑA por VEINTE AÑOS,
a favor de D. ANTONIO CASELLES MARCO,
de nacionalidad española, residente
en DENIA (Alicante), Isaac Peral, 5
por: TACO PARA TOPES DE PERSIANAS.

- - - - -



Se refiere la presente Memoria descriptiva que se une
a solicitud de registro como Modelo de Utilidad, a un
taco para topes de persianas, cuyas características de
novedad, le confieren la cualidad de aportar a los fines
que se persiguen, ventajas más que suficientes para as-
pirar en derecho, al privilegio del registro que se soli-
cita.

Efectivamente; por estar constituido por una pieza
de un solo cuerpo, no es posible que por los sucesivos
y posibles choques producidos al subir y bajar las per-
sianas, se abran y separen los cuerpos de que, en otro
caso, estaría formada la pieza.

Al mismo tiempo, las cámaras determinadas, tanto por
la profunda caverha de su zona anterior, como por las
concauidades de su zona posterior, proporcionan una,
aún mayor, liviandad de peso y como las oquedades de
la zona posterior presentan nerviaciones que impiden
la deformación y sus bordes planos, apoyan contra la
superficie de la persiana, se determina una cámara o
cámaras elásticas a la comprensión del choque, y que



recuperan por si mismas su posición primitiva, de una manera autónoma e infalible, puesto que no están sujetas a resortes, sino a propiedades esenciales de la materia, a cuyas leyes físicas no pueden escapar.

5 Por tanto la ingeniosa, a la vez que sencilla, configuración del objeto industrial que se preconiza, aporta efecto nuevo y mejora las condiciones de precio y trabajo de todo lo conocido hasta el presente.

10 Se acompañan unos dibujos en los que se muestra una manera de llevar el invento a la práctica, haciéndose constar de manera expresa que el mismo carece de carácter privativo en sus detalles toda vez que estos se citan solamente a título de ejemplo.

15 La FIGURA PRIMERA, representa la pieza única en vistas anterior, posterior y sección longitudinal.

20 La zona anterior (1) troncocónica aguda, presenta sus bordes superiores (2) redondeados y en ellos se inicia, una profunda caverna cilíndrica, de fondo plano (3), el cual a su vez, presenta un orificio (4) para paso del tornillo de fijación a la persiana.



La zona posterior (5), es más bien cilíndrica, y presenta oquedades (6) que entre sí, dejan espacios macizos, a modo de nervios de aguante de los choques.

5 Estos nervios (7) van posicionados radialmente y en su parte central vienen a unirse consustancialmente al espacio (8) concéntrico a la superficie exterior.

La FIGURA SEGUNDA muestra la posición en que el taco (5) va colocado contra la cara de la parte baja de la persiana (9), mediante un tornillo, como se ha dicho, a través del orificio (4).

10 Suficientemente descrito el invento así como una manera de llevarlo a la práctica se hace constar de manera expresa que el mismo acepta modificaciones de detalle siempre que éstas no afectan a su fundamento.

15 En cuanto a dimensiones absolutas, relativas, materiales y colores se hará tan amplio uso como la ley previene.

R E I V I N D I C A C I O N E S

20 1.- Taco para topes de persianas, caracterizado porque consiste en una pieza de una configuración alargada en la que se aprecian dos zonas una de ellas de unos tres quin-



tos de su extensión y forma troncocónica y la otra, que constituye la base, abarca los otros dos quintos y recoge la base de la zona anterior para adoptar forma cilíndrica y porque en sentido longitudinal presenta una profunda caverna cilíndrica que parte de la base menor de la zona troncocónica y penetra en tres cuartas partes de la altura de la pieza, teniendo su fondo forma plana y en su centro un orificio pasante para el tornillo o elemento de fijación a la persiana.

2.- Taco para topes de persianas caracterizado porque el cuerpo comprendido entre la superficie de la zona inferior o base según reivindicación anterior y el orificio pasante, según la misma, presenta una serie de oquedades limitadas por nervios consustancialmente conferidos en forma radial, lateralmente, y las caras frontales y posteriores de estas oquedades corresponden a la masa del propio cuerpo en que están determinadas.

3.- TACO PARA TOPEs DE PERSIANAS.

La presente Memoria Descriptiva, consta de seis hojas escritas a máquina y por una sola cara.

118818

138



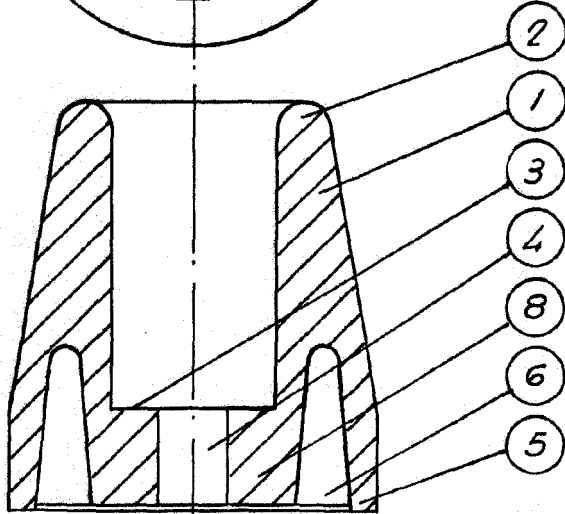
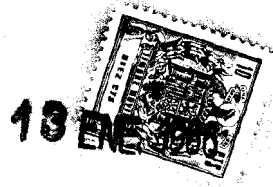
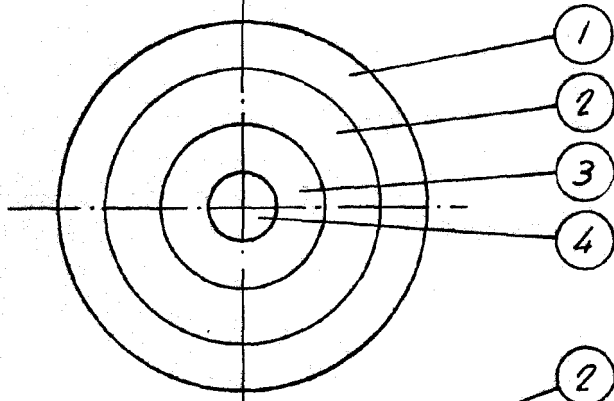
6

Madrid a 13 de Enero de 1.966

EL AGENTE OFICIAL,

A. L. DE LA HERRAN

[Handwritten signature]



118818

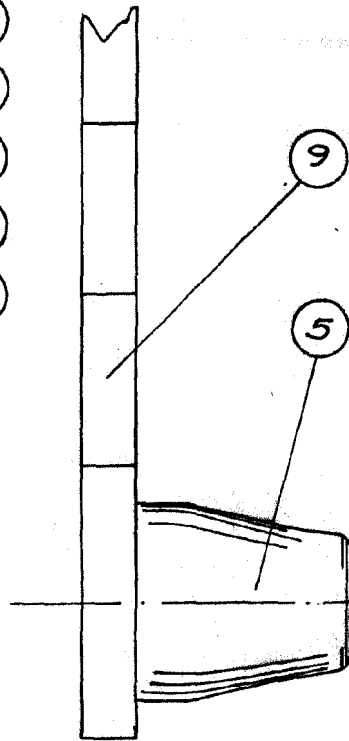
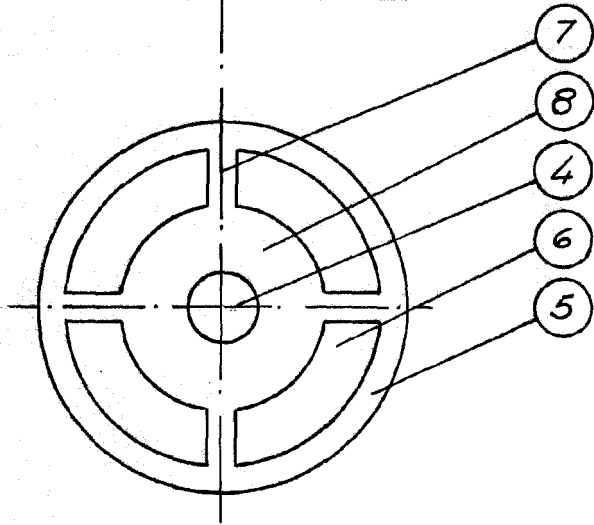


Fig. 1

Madrid,
A. L. DE LA HERRAN
P. A.

Fig. 2

Escala variable.