

118817

memoria descriptiva



MODELO DE UTILIDAD
que se solicita en ESPAÑA por VEINTE AÑOS,
a favor de PERFILES Y MANUFACTURAS, S.L., de
nacionalidad española, residente en Alcobendas
(Madrid) Carretera de Francia, s/n, Km.15, por
DISPOSITIVO DE FIJACION VARIABLE, ENTRE TABLEROS
Y SUS CUERPOS, EN MESAS DE OFICINA".



5.- Se refiere la presente Memoria Descriptiva que se une a solicitud de registro de Modelo de Utilidad, a un dispositivo de fijación variable, entre tableros y sus cuerpos, en mesas de oficina, cuyas características de novedad le confieren la cualidad de aportar a los fines que se persiguen, ventajas más que suficientes para aspirar en derecho, al privilegio del registro que se solicita.

10.- Es su ventaja más característica, como de su enunciado se desprende, la condición de que el tablero, es llevado al cuerpo de su mesa, en posición mutua no determinada, es decir, que si bien, como es lógico, el tablero ha de colocarse sobre la mesa de forma tal, que ha de quedar encima de la misma y tajarla completamente, puede, además, quedar más volado de un lado que de otro o completamente centrado, sin que para ello sea preciso determinar, ni en el tablero, ni en el cuerpo de la mesa, un número fijo de posibilidades, sino que, (dentro de los límites comprendidos entre que coincidan los bordes de tablero y de mesa por un lado, o que lo hagan

15.-

20.-

118817



3

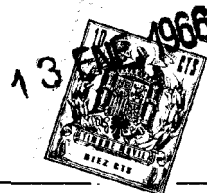
por el otro), el número de posiciones, intermedias es infinito.

Además, esta posibilidad de variación en la colocación mútua, no se refiere al montaje inicial, es decir, que la modificación de posiciones relativas, es una cualidad permanente, por lo que la mesa no solamente se ciñe a las exigencias de cualquier tipo y tamaño de despachos, sino que además acepta cualquier variación en su colocación o en su destino.

Al mismo tiempo la fijación mútua, se realiza de una manera muy simple, no siendo necesario recurrir a la intervención de mano de obra especializada, tanto que, el propio usuario puede, montar la mesa, desmontarla, o variar la colocación mútua de entre el cuerpo de la mesa y su tablero .

No es necesario herramienta ni especial, ni convencional dado que lleva sobre si los elementos necesarios.

Es de aplicación a cualquier tipo de mesa de oficina o despacho, así como para máquinas de escribir, mostradores etc.



Se acompañan unos dibujos en los que se muestra una manera de llevar el invento a la práctica, haciéndose constar de manera expresa que el mismo carece de carácter privativo en sus detalles, toda vez que se citan solamente a título de ejemplo.

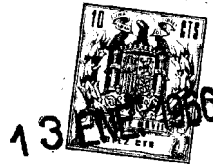
La FIGURA PRIMERA, muestra el bastidor de la mesa (1) y su tablero (2).

El cuerpo de la mesa presente dos travesaños (3) a los haces del marco superior y en ellos se han producido dos taladrso (4) para dar paso a unos tornillos de mariposa, cuya cabeza apoya contra los largueros (5) del tablero, mediante guías (6) de que van conferidos.

Es decir, que las cabezas de los tornillos de mariposa, pueden realizarse a lo largo de las citadas guías (6) de los largueros, permaneciendo en cambio fijos en relación con los travesaños (3), por lo que el desplazamiento del tablero (2) de derecha a izquierda contra el cuerpo (1) de la mesa, carece de posiciones determinadas intermedias, siendo posibles absolutamente todas.

La FIGURA SEGUNDA representa, esquemáticamente en sec-

118817



5

5 ción , como el marco de la mesa (1) va, referido a sus
travesaños tal que (3), siendo visible el orificio (4).
El tablero (2) de la mesa va indisolublemente unido a los
largueros talque (5), con sus bordes vueltos sobre sí mis-
mos (6), determinando así guía de apoyo a la cabeza (7)
del tornillo, que mediante la arandela (8) presionada por
las aletas (9) de la tuerca accionada, simplemente a mano,
inmoviliza a su vez al tablero (2) contra el cuerpo de la
10 mesa (1), y como el tablero (2) puede moverse de derecha
a izquierda cuando el tornillo (7) se afloja, quiere decir-
se que efectivamente la posición mútua es variable.

15 Suficientemente descrito el invento así como una manera
de llevarlo a la práctica se hace constar de manera expre-
sa que el mismo acepta modificaciones en sus detalles siem-
pre que éstas no afecten a su fundamento.

REIVINDICACIONES

20 1ª.- Dispositivo de fijación variable entre tableros
y sus cuerpos, en mesas de oficina, caracterizado porque
consta de dos travesaños colocados sobre el cuerpo de la
mesa a los haces del marco superior, a distancia mútua

118817



6

5 predeterminada, llevando producidos dos orificios cada
travesaño en líneas paralelas a los bordes de la mesa y
porque el tablero a su vez lleva, inamoviblemente unidos,
dos largueros constituidos por perfiles en U con sus bor-
des vueltos sobre sí mismos, de forma tal que el tramo
transverso de la U va adosado contra la cara interna, in-
ferior del tablero y en líneas paralelas a sus bordes,
a distancia tal que las gargantas determinadas por su
conformación, se enfrentan a los orificios de los trave-
saños del cuerpo de la mesa y porque un tornillo cilin-
10 drico pasa su cuerpo por la ranura de los largueros del
tablero, con la cabeza apoyada contra los bordes y des-
pués de atravesar los orificios de los travesaños del cuer-
po de la mesa se fija por tuerca de mariposa.

15 2ª.-DISPOSITIVO DE FIJACION VARIABLE ENTRE TABLEROS Y
SUS CUERPOS, EN MESAS DE OFICINA.

La presente Memoria Descriptiva, consta de seis hojas
escritas a máquina y por una sola cara.

Madrid, 13 enero de 1.966

20 EL AGENTE OFICIAL,
A. L. DE LA HERRAN

118817

73 ENE 1968

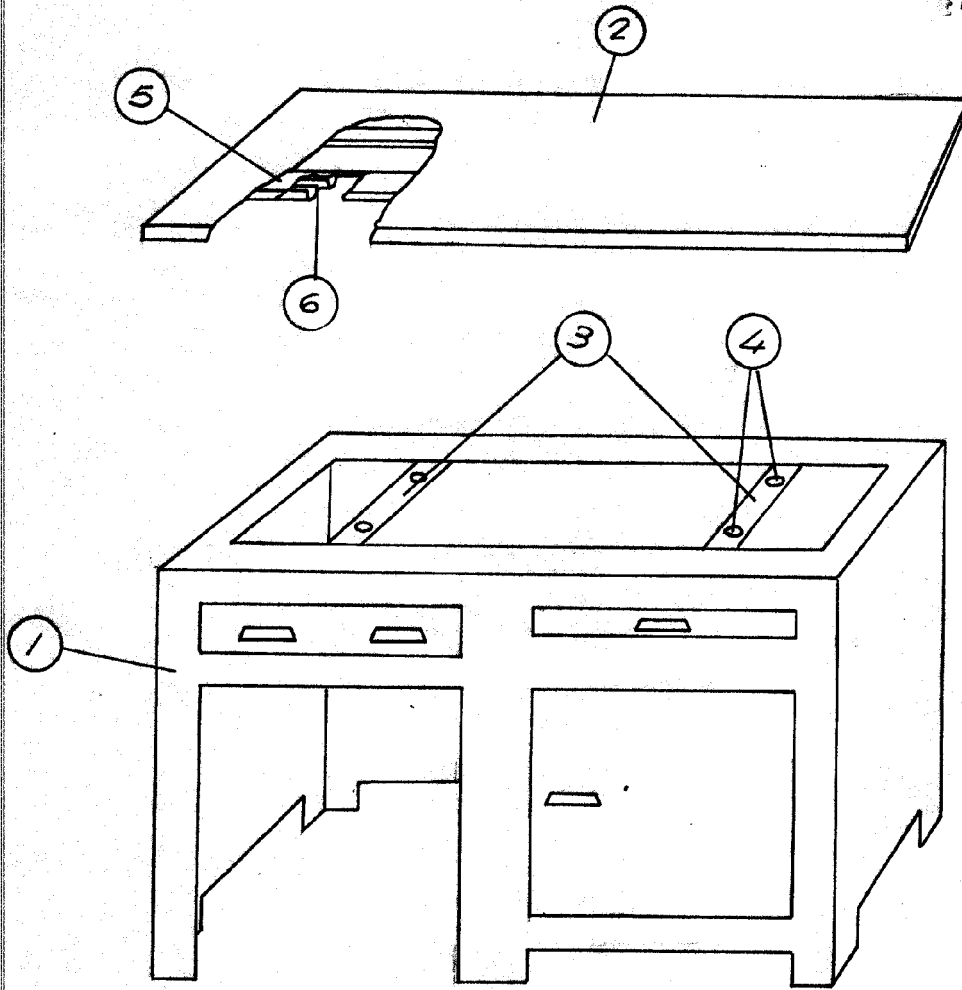


Fig. 1

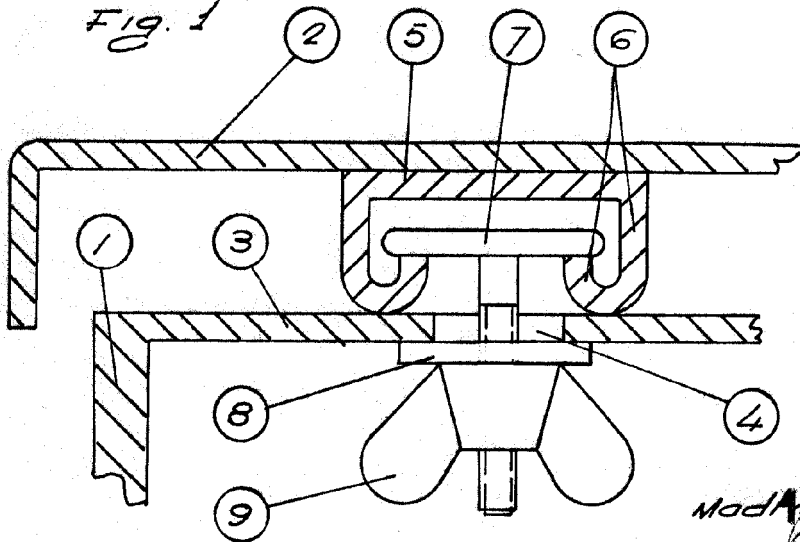


Fig. 2

Escala variable.

Mod. 13 ENE 1968

C.L. DE LA HERRAN
P. S.