

11 8809



MEMORIA DESCRIPTIVA

correspondiente a la solicitud de concesión de un...

MODELO DE UTILIDAD

SOLICITANTE: Don JOSE CALATRAVA GOMEZ

RESIDENCIA: MADRID - Plaza Pradillo, 2

ENUNCIADO: "MAQUINA PARA PELAR TODA CLASE DE FRUTAS Y TU
BERCULOS"

Prioridad: Patente n.º del



118809

1

La invención a que se refiere la presente Memoria constituye una novedad industrial, con características y ventajas que la hacen merecedora del privilegio de explotación exclusiva que por ella se solicita, de acuerdo con las prescripciones del vigente

5

Estatuto sobre Propiedad Industrial de fecha 26 de Julio de 1.929 texto refundido, publicado el 30 de Abril de 1.930.

10

Según el invento, éste se contrae como su enunciado indica, a una máquina para pelar toda clase de frutas y tubérculos que tengan formas sensiblemente redondeadas, tales como manzanas, peras, melocotones, naranjas, patatas, etc., cuya descripción se realiza con ayuda de los dibujos que de la misma se adjuntan, a base de los cuales se expone su estructura al propio tiempo que su funcionamiento.

15

En el plano, la figura 1ª muestra una vista frontal de la máquina y la figura 2ª un alzado lateral de la misma.

Básicamente, está constituida por un bastidor o armazón metálico 28 en forma semejante a una "H" provisto en el extremo inferior de una de sus ramas, de un tornillo de presión 22 que permite fijar el conjunto a cualquier mesa o banco.

20

Entre las dos ramas inferiores del citado bastidor, hay dispuesto un husillo 6 en el que hay calada una pieza deslizante 17 que tiene una roldana superior 14 de guía que se desliza apoyada contra la cara inferior de la placa que forma el trazo horizontal de la "H", cuya pieza 17 dispone de un gatillo 15 que al ser apretado, permite deslizar libremente la misma a lo largo del husillo 6, cuyo husillo, además, tiene en el extremo de su recorrido realizada una muesca anular 18 de frenaje.

25

Esta pieza deslizante 17 descrita, tiene dos salientes entre los que se articula un brazo 13 que es impulsado constantemente hacia adelante por la acción de un muelle de presión 31.

30



1 El mismo brazo 13 tiene un tope de tornillo 33 que permite graduarlo con una inclinación determinada, ya que dicho tornillo 33 se apoya contra el canto lateral de la placa que forma el trazo horizontal de la "H". En la parte superior, el brazo oscilante 13 lleva sujeta por medio de una tuerca de orejas 25 una cuchilla de corte graduable 27.

5 Entre las dos ramas superiores del bastidor en forma de "H", hay dispuesta en un lado una varilla 9 terminada en un extremo en una cabeza de sujeción 8 y por el otro en un pomo 12 de accionamiento. Esta varilla 9 puede ser frenada en cualquier posición mediante una pletina 11 controlada por un muelle 10. En el otro lado 4 del bastidor y en posición de enfrentamiento con la varilla descrita, hay otra cabeza estrellada de sujeción 7 la cual se prolonga en un eje que termina en una manivela de accionamiento 3. Esta manivela 3 lleva calado un piñón 1 que mueve por intermedio de otro 2 a una corona 5 la cual mueve a su vez al husillo 6, de tal forma que los movimientos de la cabeza estrellada de sujeción 7 y del husillo 6, están sincronizadas, ya que los tres piñones 1, 2 y 5 son del mismo tamaño.

10 Para pelar con ésta máquina, por ejemplo una patata, se procede primero graduando la cuchilla de corte 27 a la profundidad de pelado que requiera la piel de éste tubérculo. A continuación se toma la patata y se coloca entre las dos cabezas de sujeción estrelladas 7 y 8 presionando sobre la misma, hasta dejarla clavada, por medio del pomo 12 que hace deslizarse a la varilla 9.

15 Sujeta firmemente la patata y suponiendo que la pieza deslizante 17 portadora del brazo 13 que termina en la cabeza de corte 27, se encuentra situada al principio de la carrera del husillo 6 (en caso de que no esté en esta posición, se la hace retroceder rápidamente hasta la misma liberando el pestillo 15), se comien



1

za a girar la manivela 3 la cual al propio tiempo que hace girar sobre si misma a la patata, da vueltas también al husillo 6, el cual al ser prisionero en un extremo obliga a la pieza deslizante 17 calada en él a correr sobre el mismo. Esta pieza 17, ya hemos dicho que lleva asociado al brazo 13 porta cuchilla que por la acción del muelle 31 siempre está apoyado con cierta fuerza sobre la patata, no importando las irregularidades que pueda presentar la superficie de la misma.

5

10

El movimiento de rotación de la patata y el movimiento longitudinal de traslación del brazo 13 hacen que la cuchilla 27 vaya pelando helicoidalmente a dicha patata, de una forma rápida, cómoda, limpia y sencilla al mismo tiempo:

15

Hecha la descripción precedente, hemos de añadir que los detalles de realización de la idea expuesta pueden variar, sin que por ello cambie la esencia de la invención, que es la que se desprende de los párrafos que anteceden, reivindicándose a continuación en la siguiente:

- N O T A -

20

En resumen: El Modelo de Utilidad que se solicita, recaerá sobre las reivindicaciones siguientes:

25

30

1º.- MAQUINA PARA PELAR TODA CLASE DE FRUTAS Y TUBERCULOS, caracterizada porque, está constituida esencialmente por un bastidor en forma semejante a una "H" provisto en el extremo inferior de una de sus ramas, de un tornillo de presión que permite fijar el conjunto a cualquier mesa y cuyo bastidor lleva dispuesto entre sus dos ramas, inferiores un husillo en el que hay calada una pieza deslizante que tiene una roldana superior de guía que se desliza apoyada contra la cara inferior de la placa que forma el trazo horizontal de la "H", cuya pieza dispone de un gatillo que al ser apretado permite deslizar libremente la misma a lo largo del

118809



1 husillo el cual, además, tiene en el extremo de su recorrido reali-
zada una muesca anular de frenaje; teniendo la pieza deslizante
realizados dos salientes entre los que se articula un brazo que es
5 impulsado constantemente hacia adelante por la acción de un muelle
de presión y cuyo brazo tiene un tope de tornillo que permite gra-
duarlo con una inclinación determinada, ya que dicho tornillo se
apoya contra el canto lateral de la placa que forma el trazo hori-
zontal de la "H" y en su parte superior una cabeza de corte consti-
tuida por una cuchilla graduable sujeta mediante una tuerca de ore-
10 jas.

2º.- MAQUINA PARA PELAR TODA CLASE DE FRUTAS Y TUBERCU-
LOS, caracterizada según la reivindicación anterior y porque, entre
las dos ramas superiores del bastidor en forma de "H" hay dispues-
ta en un lado una varilla que lo atraviesa, terminada en un extre-
15 mo en una cabeza de sujeción estrellada y por el otro en un pomo de
accionamiento, cuya varilla puede ser frenada en cualquier posición
mediante una pletina y un muelle; teniendo en el otro lado del bas-
tidor y en posición de enfrentamiento con la varilla extensible des-
crita, otra cabeza de sujeción estrellada, la cual se prolonga en
20 un eje que termina en una manivela de accionamiento que lleva cala-
do un piñón que mueve por intermedio de otro a una corona del mis-
mo tamaño que las dos anteriores, la cual a su vez mueve al husillo.

3º.- Se reivindica por último, como objeto sobre el que
ha de recaer el Modelo de Utilidad que se solicita, por: "MAQUINA
25 PARA PELAR TODA CLASE DE FRUTAS Y TUBERCULOS".

Todo tal y como aparece descrito y reivindicado en la
presente Memoria que consta de seis páginas mecanografiadas por

118809



1

una sola cara, y dibujos que se acompañan.

Madrid, 13 de Enero de 1.966

BERNARDO UNGRIA

P.P.

5

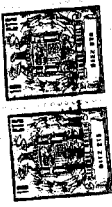
10

15

20

25

30



118809

118800

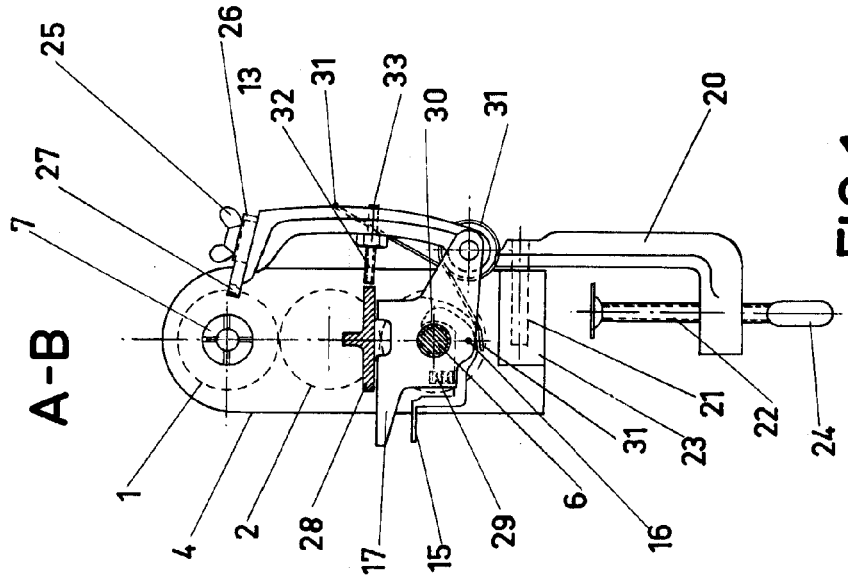


FIG-1

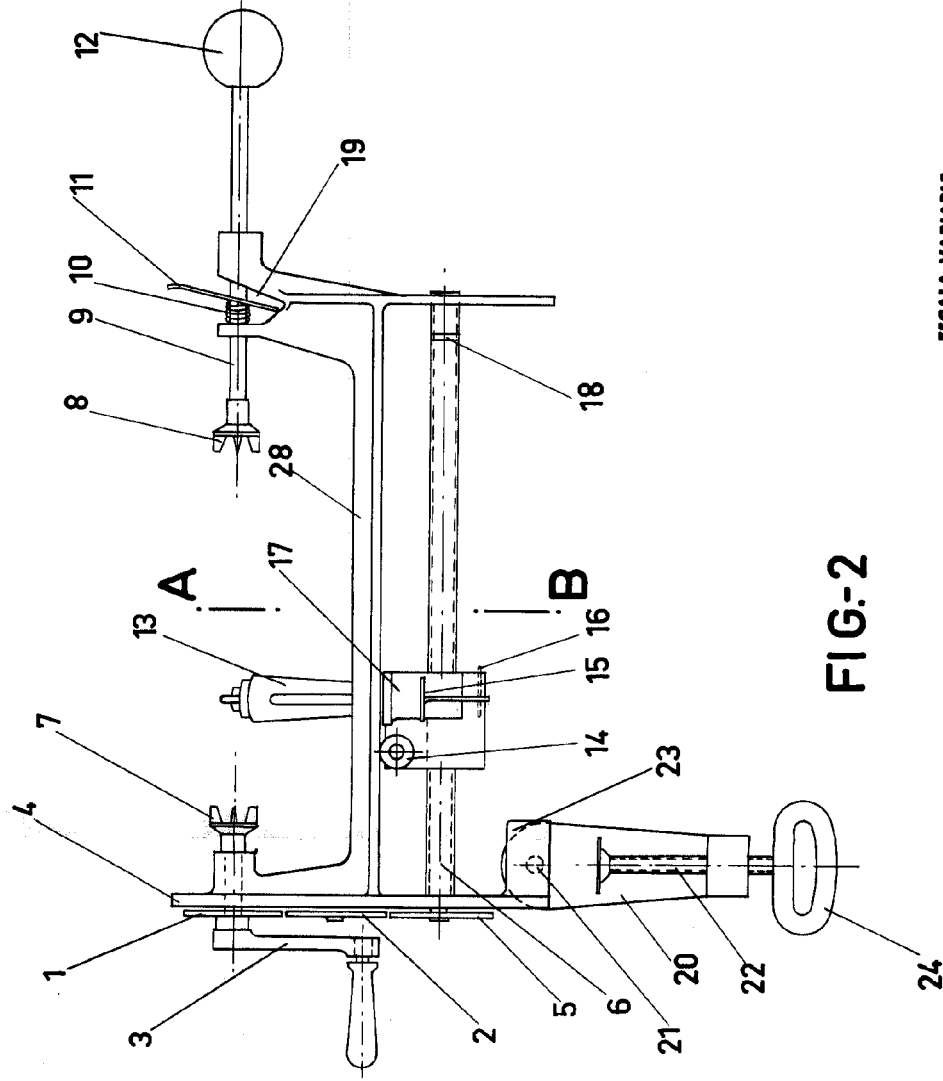


FIG-2

ESCALA VARIABLE
 Madrid, 13 de enero de 1966
 BERNARDO UNGRIA
 P.º