

118808



118808

MEMORIA DESCRIPTIVA

correspondiente a la solicitud de concesión de un...

MODELO DE UTILIDAD

SOLICITANTE: DON ANTONIO ANTON FERNANDEZ

RESIDENCIA: MURCIA.- Carretera Alcantarilla 45, 47 y 49

ENUNCIADO: APLIQUE PERFECCIONADO PARA PARAGUAS.-

Prioridad: Patente n.º del



1 La invención a que se refiere la presente memoria constituye
una novedad industrial de características y ventajas que la hacen
merecedora del privilegio de explotación exclusiva que por ella se
solicita, de acuerdo con las prescripciones del Estatuto vigente de
5 Propiedad Industrial de 26 de julio de 1929, texto refundido publi-
cado el 30 de abril de 1930.

 Este Modelo de Utilidad se contrae como su enunciado indica,
a un aplique perfeccionado que se puede utilizar indistintamente en
el puño y en la bolsa o funda de los paraguas, susceptible de fabri-
10 carse en una sola pieza y de los materiales mas diversos, tales como
plástico, madera, etc.

 Mas concretamente, este aplique puede montarse tanto en el
puño como en la funda de cualquier clase de paraguas, plegables o
no de señora o caballero, con objeto de que hagan juego ambas pie-
15 zas y el conjunto gane en cualidades estéticas.

 La descripción del mismo, se realiza con ayuda de los dibujos
que se adjuntan, los cuales deben ser considerados en su mas amplio
caracter ilustrativo y nunca como una forma limitativa de realización
practica de la idea que se preconiza, ya que como facilmente se com-
20 prende, ésta admite modificaciones.

 En dichos planos, la Figura 1ª muestra el aplique en alzado
lateral.

 La Figura 2ª corresponde a un alzado del mismo aplique monta-
do en un puño de paraguas.

25 Por último, la Figura 3ª ilustra el aplique a que nos estamos
refiriendo montado sobre una bolsa o funda de paraguas.

 Con referencia a la Figura 1ª, en la que se aprecia la forma
completa del aplique, vemos que "A" es la parte del mismo que se
puede forrar o pegar con los materiales a juego con el resto del pa-
30 raguas, aunque también puede dejarse sin revestir.



1 "B", señala los contornos del material propio constitutivo del
aplique, preferentemente brillantes, mates, lisos o grabados y des-
de luego en cualquier color.

5 En la figura 2ª se muestra el aplique adaptado al puño del
paraguas en una de las formas que se puede aplicar, siendo estas
muy variables. La parte "A" indica la aplicación de una correa ha-
ciendo juego con la "B". La parte "B" indica la zona que puede fo-
rrarse del aplique y puño.

10 La parte "C" la zona del aplique que queda al descubierto.
La parte "D" corresponde al puño, que puede ir forrado o sin
forrar.

La parte "E" indica la zona del puño que se ajusta al aplique
para sujeción con el mismo.

15 En la figura 3ª, se muestra el aplique adaptado a la funda o
bolsa del paraguas, en una de las formas en que se puede aplicar,
siendo estas variables.

La parte "A" indica lo que puede ir forrado o pegado haciendo
juego con la parte "E".

20 La "B" indica la parte del aplique que queda al descubierto.
La "C" expresa la parte en que se coloca un alambre, que se
introduce en el aplique y que sujeta el forro "E".

La "D" es la parte del aplique que queda en el interior de la
bolsa o funda.

25 La "E" es la bolsa o funda con el aplique adaptado a la misma.

Hecha la descripción precedente hemos de añadir que los deta-
lles de realización de la idea expuesta pueden variar, sin que por
ello cambie la esencia de la invención, que es la que se desprende
de los párrafos que anteceden y la que se reivindica en la siguiente

NOTA

30 En resumen: El Modelo de Utilidad que se solicita, recaerá



1 sobre las siguientes reivindicaciones:

5 1º.- APLIQUE PERFECCIONADO PARA PARAGUAS, caracterizado porque, está constituido esencialmente por una pieza de material idóneo en forma semejante a un casquete esférico, en la cual hay rebajada una garganta anular, que permite, al igual que la parte superior del casquete, en cuya cuspide se sujeta una correilla, ser forrada si se desea con el mismo material constitutivo del puño del paraguas o funda del mismo al que se adapte este aplique, a cuyos fines dicha garganta sirve de medio de anclaje a un anillo de alambre que sujeta el forro de la mencionada funda.

10 2º.- Se reivindica por último como objeto sobre el que ha de recaer el Modelo de Utilidad que se solicita: "APLIQUE PERFECCIONADO PARA PARAGUAS."

15 Todo conforme queda descrito en la presente memoria que consta de cuatro páginas mecanografiadas y dibujos adjuntos.

Madrid, 13 enero 1966

BERNARDO UNGRIA

P.P.-

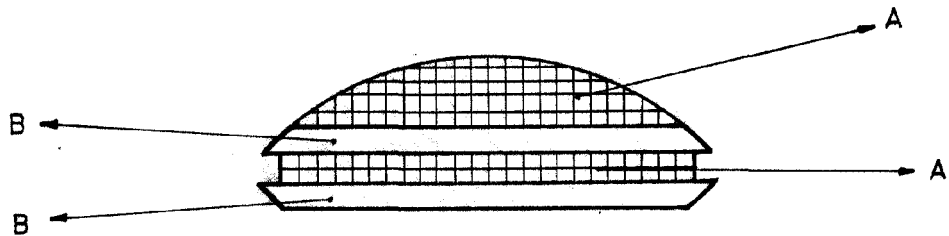
20

25

30



Fig. 11 8808



ESCALA VARIABLE

Madrid, 11 enero 1966

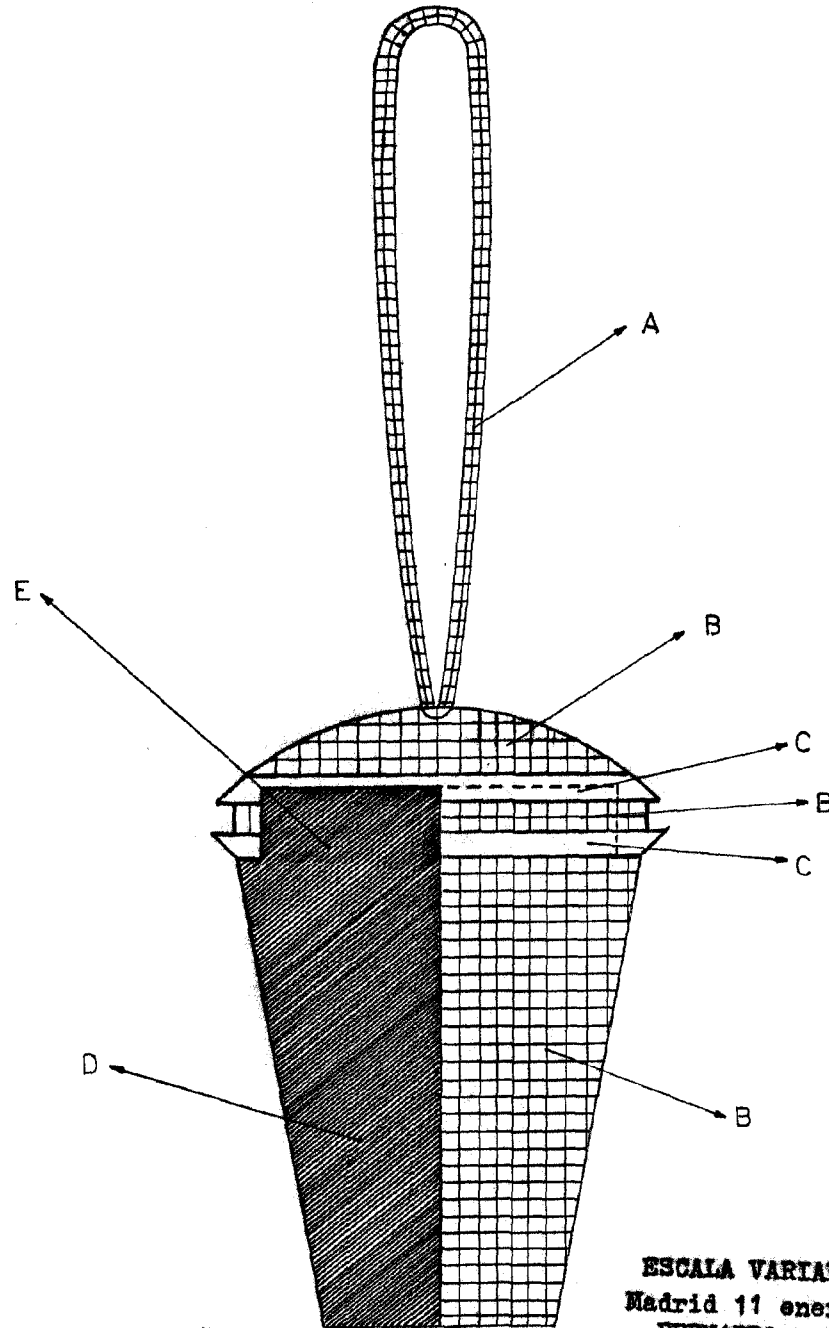
BERNARDO UNGRIA

P.P.

Fig. 2



118808

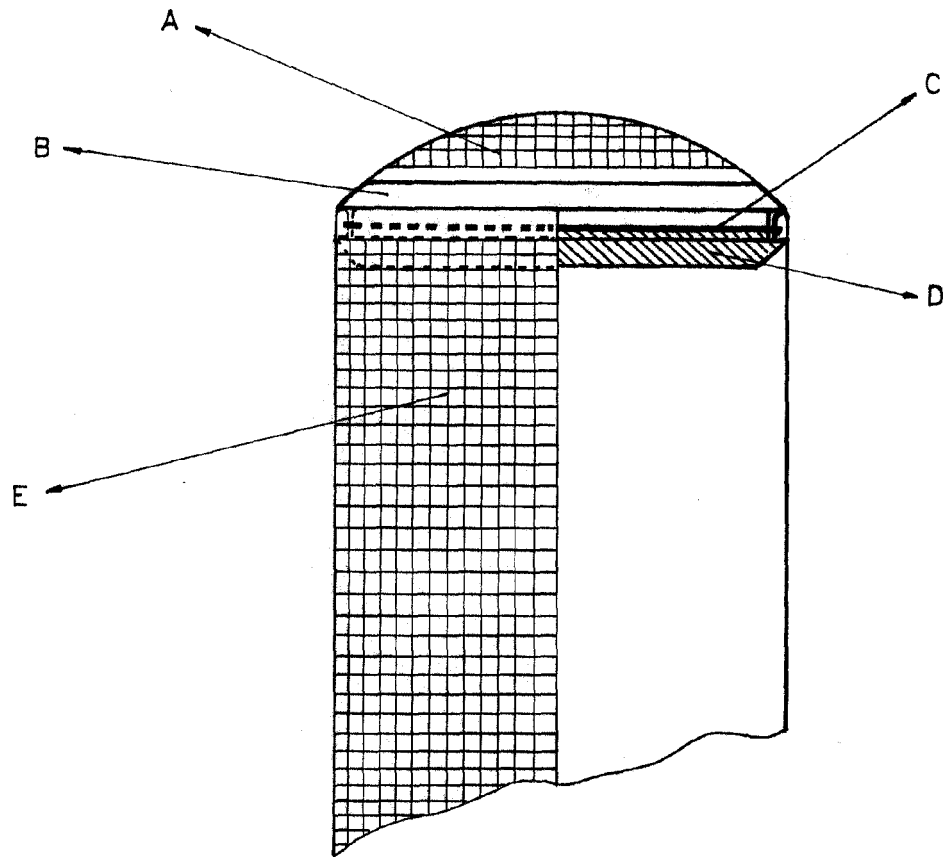


ESCALA VARIABLE
Madrid 11 enero 1966
BERNARDO UNGRIA
P.P.

Fig. 3



118808



ESCALA VARIABLE
Madrid 11 enero 1966
BERNARDO UNGRIA
P.P.