

18842

Patente Española

MEMORIA

descriptiva sobre: "Un aparato para la refinación y destilación continua de los aceites procedentes de las olivas, de semillas y de los orujos de aceitunas."

FOR

Don Luis Sozano Sojuez

y
Don Ruperto M^e Heaton y Lomer

DE

Málaga.



MEMORIA DESCRIPTIVA

sobre

"UN APARATO PARA LA REFINACION Y DESTILACION CONTINUA DE LOS ACEITES PROCEDENTES DE LAS OLIVAS, DE SEMILLAS Y DE LOS ORUJOS DE ACEITUNAS".

=====

Solicitantes : Don LUIS LOZANO LOPEZ y Don RUPERTO M. HEATON y HOMER, residentes en Málaga, calle Eguiluz nº 2, y fábrica La Esperanza, Barrio de Huelin, respectivamente.

=====

El presente invento se refiere a un aparato para la refinacion y destilacion continua de los aceites procedentes de las olivas, de semillas y de los orujos de aceitunas, y ha sido ideado por los recurrentes a base de la aplicacion del aparato
 5 mezclador-calentador objeto de la patente de invencion numero 111.672 (de la que es propietario el Sr. Lozano López) a un aparato que han denominado Destilador-continuo.

Este aparato se aplicará a la refinacion de aceites de oliva y de semillas y de orujos de aceitunas, y a la desti-
 10 lacion de los disolventes en la extraccion de aceites de orujo y de oliva, y se ha ilustrado en el dibujo adjunto de acuerdo con el cual pasamos a describirlo.

El aparato consta de un depósito en una, dos o tres



partes, segun convenga a su construccion, formando todo un re-
 15 cipiente A, colocado sobre cuatro pies. En el fondo va fijado
 un pequeño recipiente R donde se halla el aparato mezclador
 calentador de la patente nº 111.672, con la entrada de vapor
 por el tubo E y la entrada del aceite a refinar o del disol-
 vente graso a destilar, segun sea el caso, es por el tubo H
 20 al pequeño recipiente R.

El vapor a su paso por el aparato mezclador-calentador
 aspira el aceite o disolvente graso que se halla en el recipien-
 te R y mezclados intimamente pasan por el tubo G hasta llegar
 a la campana K donde se separan nuevamente.

25 El vapor y el disolvente en forma de gas salen por
 el tubo M mientras el aceite se deposita sobre las paredes de
 la campana K y cae goteando sobre la primera bandeja J. Estas
 bandejas estan agujereadas para que el aceite pase goteando de
 una en otra bandeja y estas gotas, a su paso por la atmosfera
 30 caldeada se purifican y desodoran quedando el aceite limpio al
 llegar al fondo del aparato. En cuanto el nivel del aceite
 alcanza la altura del tubo L empieza a salir el aceite por este
 tubo, estableciéndose una entrada y salida de aceite continua
 graduable por el grifo situado en el tubo de entrada H y dejando
 35 libre la salida L.

Para apreciar la temperatura del aceite que se halla
 en el fondo del aparato A se utiliza el termómetro C y el nivel
B señala la altura del aceite en el aparato.

Como se comprenderá, las paredes laterales de la
 40 campana K pueden bajar mas o menos segun convenga para que la
 separacion del aceite del vapor sea lo mas perfecta.

N O T A .
 =====

Descrita suficientemente la naturaleza del invento
 45 asi como la manera de llevarlo a cabo en la práctica, se hace



constar que las particularidades descritas son susceptibles de modificaciones de detalle sin que por ello se altere su principio fundamental, siendo lo que constituye su esencia y por lo que se solicita patente de invencion por veinte años en España ;

"Un aparato para la refinacion y destilacion continua de los aceites procedentes de las olivas, de semillas y de los orujos de aceitunas"

caracterizándose por :

"Un aparato destilador-continuo en que se aplica el aparato calentador-mezclador a un recipiente que, mediante la colocacion de tubos, campana y bandejas en su interior, permite una refinacion y destilacion perfecta y económica en gasto de vapor."

"Un aparato para la refinacion y destilacion continua de los aceites procedentes de las olivas, de semillas y de los orujos de aceitunas."

Segun queda substancialmente descrito en la memoria que antecede y se ilustra en los dibujos adjuntos.

La presente memoria consta de tres hojas escritas a máquina por una sola cara.

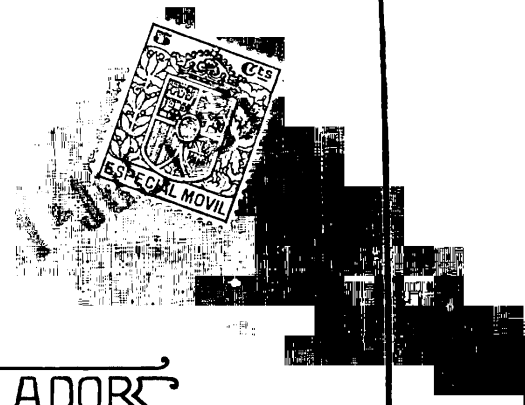
Madrid 1º de Julio de 1930.

LUIS LOZANO LOPEZ.

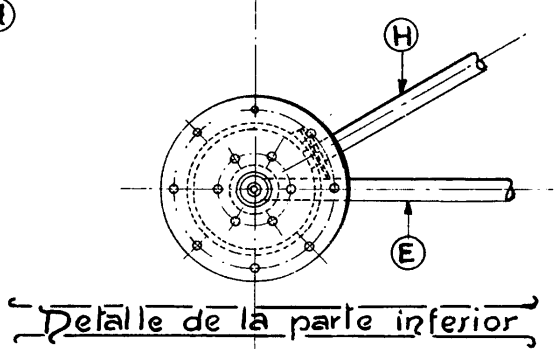
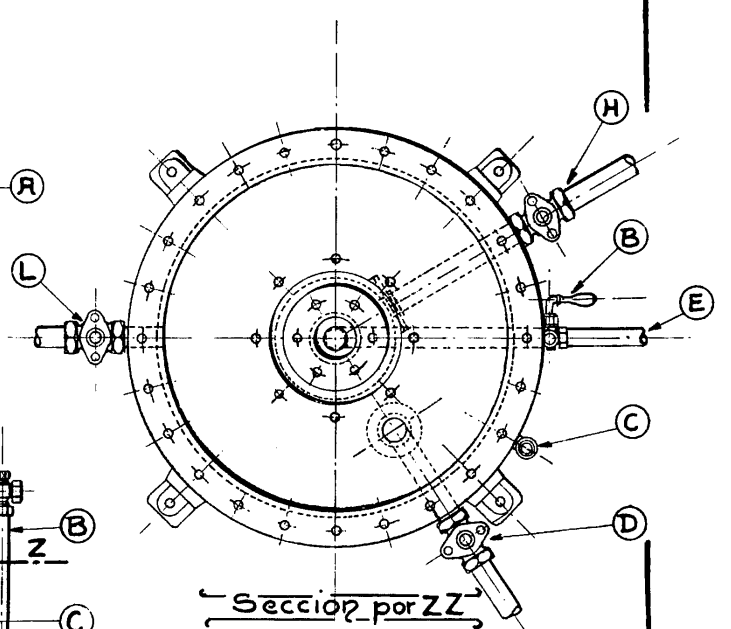
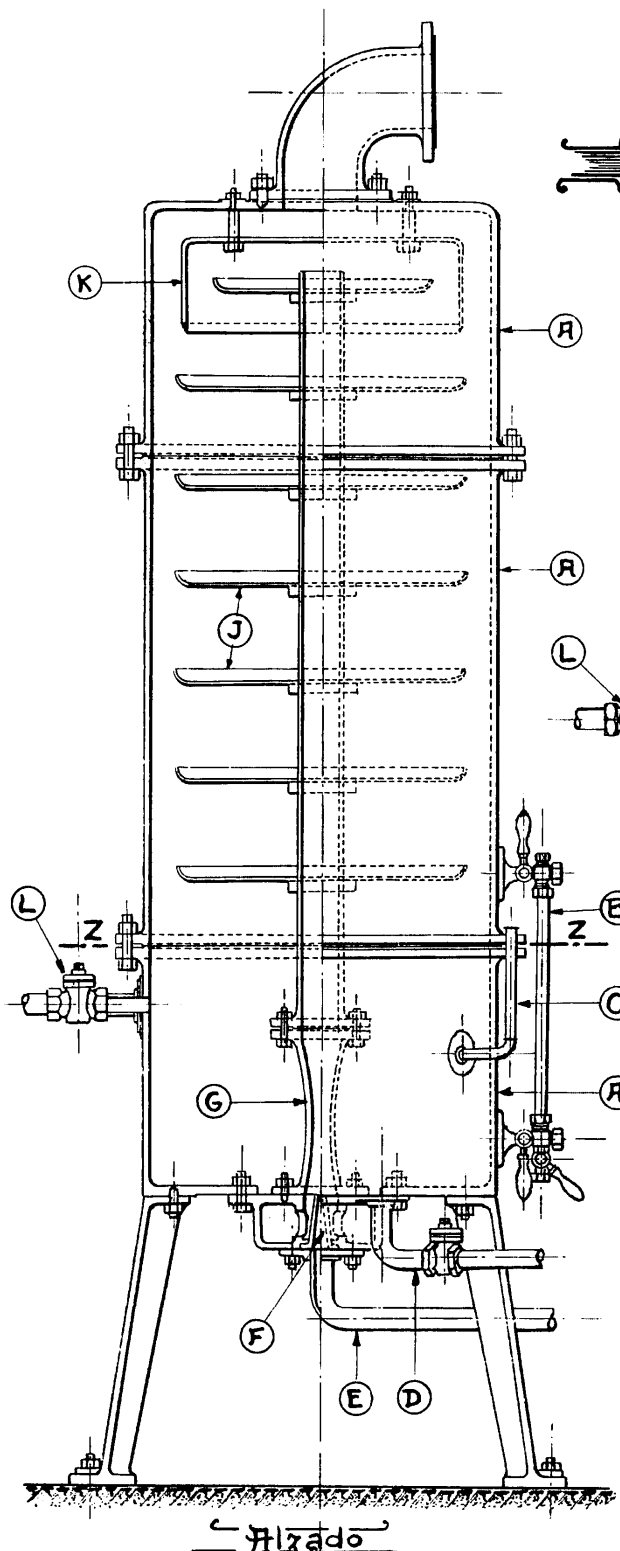
RUPERTO M. HEATON Y HOMER .
POR PODER

P.P. de SANTOS L. GEREZO

A large, stylized handwritten signature in black ink, which appears to be 'Santos L. Gerezco', written over the typed name.



DESTILADOR CONTINUO



MARRID, 1° JULIO 1930

J. González