



España.

10 Esta mesa presenta la particularidad de que puede facilmente ser desmontada en piezas facilmente al-
15 macenables y transportables, quedando constituidas todas ellas por cuatro bastidores en forma de U, cuyos brazos laterales se disponen horizontalmente uniendose por sus extremos en una pieza en forma de cruz con seccion tubular, mientras que la seccion central de la pieza en forma de U, queda situada ver-
20 ticalmente, comprendiendo en sus extremos, unas ligeras pro-
longaciones, actuando la prolongacion superior, como guia -
y sustentacion del tablero superior de la mesa, y la prolon-
gacion inferior, sirve de apoyo del conjunto al suelo.

25 El tablero superior esta suelto y se monta -
apoyandose sobre el brazo superior de los bastidores en U,
quedando guiado por la prolongacion superior del tramo cen-
tral en evitacion que pueda escurrirse y caerse.

30 Para desmontar esta mesa perfeccionada, bas-
ta con extraer unos tornillos que fijan las piezas tubula-
res en cruz, con los extremos de los brazos laterales de los
bastidores mencionados, quedando entonces cuatro bastido-
res, dos piezas tubulares en cruz y un tablero superior pre-
ferentemente circular.

35 Para una mas clara comprension de las carac-
teristicas generales que se dejan expuestas, se acompaña -
una hoja de dibujos, en la cual se encuentra representado
un caso practico de realizacion de la mesa perfeccionada mo-
tivo de la invencion, con la observacion de que las figuras
representadas en ella deberan ser observadas con amplio -



35 criterio y sin caracter restrictivo alguno, dada su condi-
ción meramente informativa.

Las figuras de la hoja de dibujos, son como
sigue:

40 Fig. 1ª.- Proyección general en perspectiva
de la mesa perfeccionada a que nos venimos refiriendo.

Fig. 2ª.- Proyección en perspectiva del con-
junto de bastidores montados a las piezas tubulares en cruz.

Fig. 3ª.- Perspectiva de uno de los bastido-
res que forman las patas de la mesa.

45 Fig. 4ª.- Perspectiva de una de las piezas -
tubulares en cruz que unen los bastidores de la figura 3ª.

Al objeto de facilitar la localización de las
diferentes partes que comprende la mesa perfeccionada mo-
tivo del presente registro, se han situado acotaciones en
50 las figuras de la hoja de dibujos, relacionadas con las des-
cripciones que de sus características y disposición se rea-
lizan a continuación, de modo que los bastidores en U, pre-
sentan sus brazos laterales -1- y -2-, unidos por la sec-
ción central vertical -3-, presentando ésta sección supe-
55 rior e inferiormente, las prolongaciones -4-, que sirven -
para guiar el tablero superior -5-, que se monta apoyándo-
se sobre los brazos laterales -1- y asimismo para apoyar -
el conjunto de la mesa al suelo.

Los bastidores en U, se unen por los extremos
60 -6- de los brazos laterales -1- y -2-, a la pieza en cruz
-7- constituida por perfil tubular, efectuándose la unión



mediante tornillos que se fijan en los orificios -8- situados en la parte inferior al objeto de parecer invisibles - una vez montada la mesa.

65 Estimando suficientemente descrita ésta mesa perfeccionada, solamente resta manifestar la posibilidad - de ser fabricada en variedad de materiales, tamaños y formas, pudiendose igualmente introducir en su constitución -
70 aquellas variaciones de tipo constructivo aconsejables en su fabricación, siempre y cuando las mismas no sean capaces de alterar los puntos esenciales, puestos de manifiesto en la siguiente

N O T A

75 En el presente Modelo de Utilidad, se reivindican como no conocidos ni practicados en España, los siguientes puntos:

80 1º.- Mesa perfeccionada, caracterizada por disponer de varios bastidores constituidos por dos largueros horizontales unidos en forma solidaria, por un extremo, a otro larguero vertical que presenta superior e inferiormente, unas prolongaciones para guiar la colocación del tablero superior de la mesa y para apoyar el conjunto al suelo, encontrandose los extremos de los largueros horizontales, alojados y unidos a una pieza central en cruz constituida por perfil tubular, quedando por éste medio montada
85 la mesa.

118797

- 5 -



66

90

2^a.- "MESA PERFECCIONADA", de conformidad en un todo en lo esencial y fines industriales a lo descrito en la precedente memoria descriptiva, y gráficamente representada en los adjuntos planos para su mejor comprensión.

Esta memoria consta de CINCO hojas escritas o mecanografiadas por una sola cara a doble espacio en 90 líneas.

Madrid, 13 ENE 1966

Por autorización de los interesados.

D. FRANCISCO RICO
D. JOSE RICO

HOJA UNICA

Fig. 1

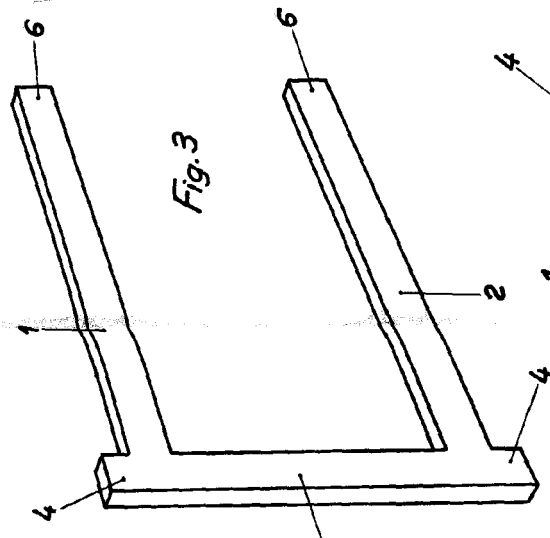
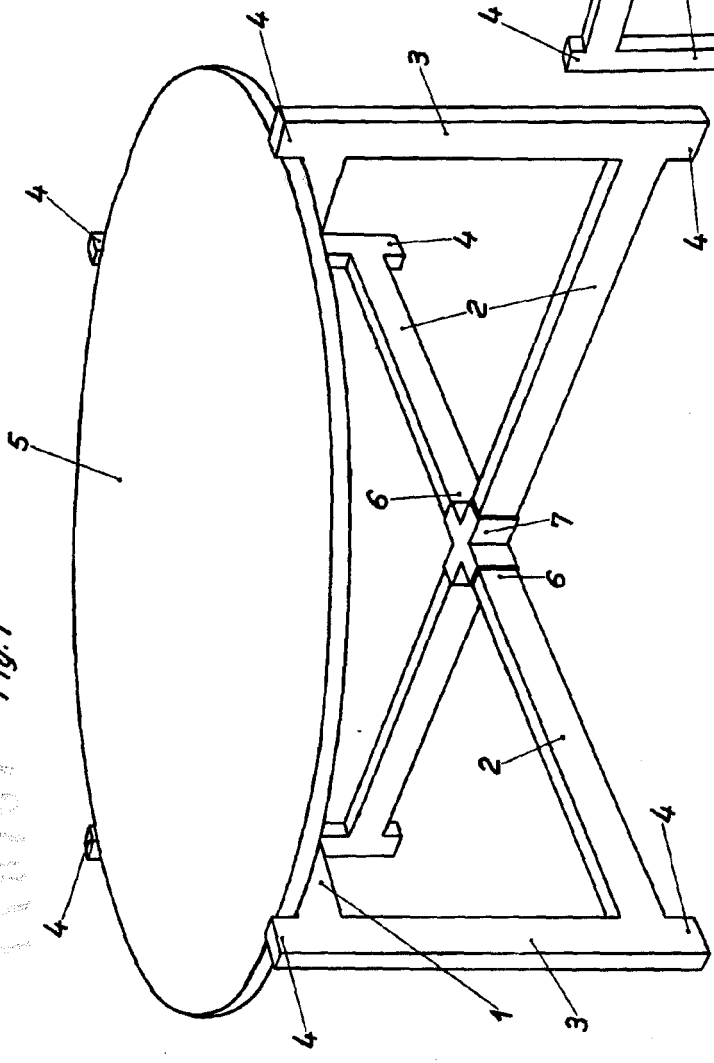


Fig. 3

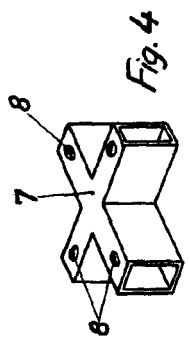


Fig. 4

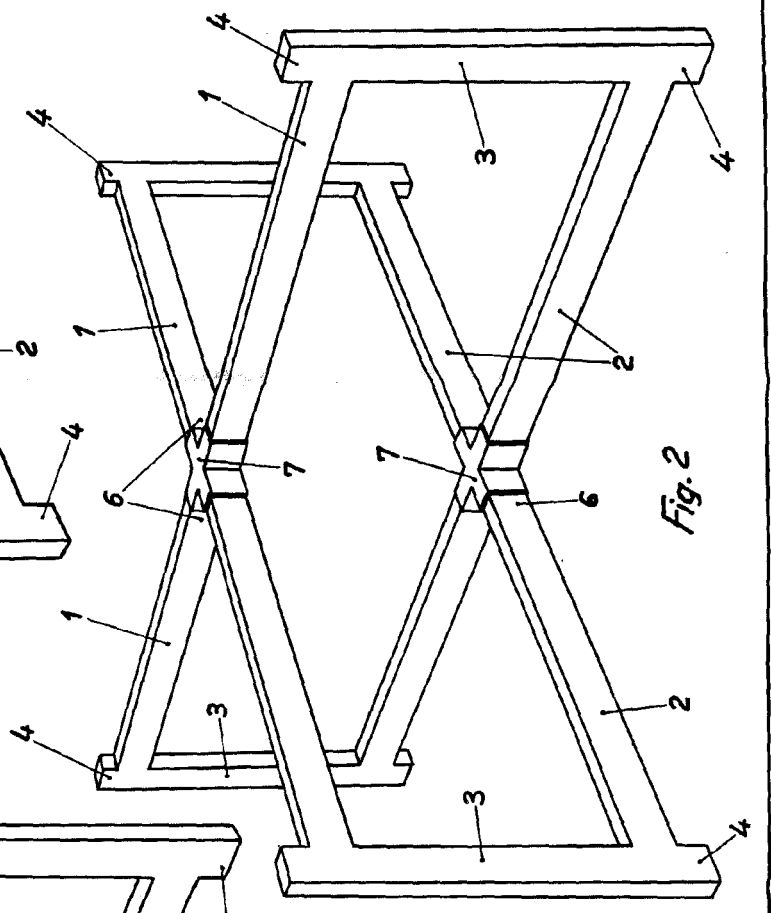


Fig. 2

Escala variable
Madrid, Diciembre, 1965
P.A.