

118795



M O D E L O   D E   U T I L I D A D

por VEINTE años

en España, a favor de HERMANOS PASCUAL S.R.C., de nacionalidad española, residente en ZARAGOZA, Carretera de Logroño, 20, cuyo Modelo se refiere a :

"DISPOSITIVO FREGASUELOS"

-o-o-o-o-o-o-o-o-o-o-o-o-

M E M O R I A   D E S C R I P T I V A

El modelo se refiere, conforme indica su enunciado a un nuevo dispositivo destinado para facilitar el trabajo de fregar suelos y otras superficies semejantes en particular para uso doméstico. Está formado por un cuerpo monobloque, construido a partir de resinas sintéticas configuradas mediante el correspondiente proceso de moldeo, que cuenta con los medios necesarios para adaptarse, por sencillo encaje sobre la embocadura de un recipiente adecuado, con preferencia sobre un cubo de los corrientemente utilizados en los trabajos de limpieza

5.-  
10.-

doméstica.

Otro objeto del modelo es el de constituir un dispositivo para los fines indicados, que cuenta con un sector plano rematado por uno de sus lados en semicírculo con un diametro equivalente a la embocadura de un cubo, desde cuyo borde inte-



118793

rior se proyectan en sentido descendente unos apéndices estratégicamente distribuidos así como una pestaña a modo de faldon, mediante cuyos apéndices y pestaña se adapta el dispositivo sobre la embocadura del cubo en la que queda retenido.

- 5.- Otro objeto del modelo es el de proporcionar un dispositivo para facilitar las operaciones de fregar pisos, que cuenta con una depresión sensiblemente cónica con todas sus paredes caladas formando un recipiente a modo de cesto en el que se introduce el útil de limpieza, que al ser presionado y retorcido escurre el agua que lo empapa.

Otro objeto más del modelo es el de prevér, en el dispositivo comentado, la disposición de un depósito destinado para contener productos detergentes u otros de limpieza.

- 15.- Otro objeto más del modelo es el de proporcionar un dispositivo de las características y para los fines que se indican en el que se ha previsto la formación de unas depresiones sobre su plano principal formando canales que sirven como vertedero hacia el interior del cubo para evitar de esta forma que pueda caer hacia el exterior parte del agua escurrida por el útil de limpieza.

20.- El modelo en si tiene como finalidad principal, y esto a titulo de nuevo resultado industrial el proporcionar un dispositivo fregasuelos que cuenta con nuevos medios para su retención sobre la embocadura del cubo así como también dotarle, con independencia del alojamiento escurridor de la escoba, de un segundo recinto capaz para contener el producto de limpieza bastando para su empleo con introducir la punta de la esco-

- 25.-

118793



ba o util semejante para tomar una parte de este producto de limpieza y proceder seguidamente a su aplicación. Finalmente resulta característico en este modelo el dotarle en su plano principal y por ambos lados de los depositos comentados de unas

5.- depresiones o canales de fondo inclinado que vierten el agua - que pudiera desprenderse del escurrido del útil de limpieza ha cia el interior del cubo.

Con objeto de que pueda comprenderse con mayor facilidad el objeto que se describe, se ilustra esta memoria con -

10.- una lámina de dibujos en los que, de manera un tanto esquemática y exclusivamente por vía de ejemplo se representa el dispositivo comentado.

En estos dibujos:

La figura 1ª, es una vista en planta del dispositivo

15.- en cuestión, apreciandose los depósitos de escurrido y para con tener los productos de limpieza, así como a ambos lados de éstos los canales por los que vierte el agua evitando que se derrame en el suelo.

La figura 2ª, presenta en elevación el mismo conjunto

20.- de la figura precedente. Por esta figura, se aprecia la dis posición del faldón y apéndices que se proyectan en sentido des cendente desde la parte inferior del dispositivo cuyo faldón y apéndices sirven para adaptar el dispositivo sobre la embocadu ra de un cubo.

En la figura 3ª, se muestra en perspectiva el mismo conjunto representado en las figuras precedentes.

25.-

Comentando éstos dibujos se hace la aclaración de -



118793

que mediante el nº -1- señala el cuerpo del dispositivo, cuya planta es semicircular y en su plano principal tiene producida una depresión -2- con calados por toda su superficie -3- y por su fondo -4- formando un recipiente destinado para recibir  
5.- el útil de limpieza a fin de escurrirlo pasando el agua extraída al cubo sobre el que el dispositivo esta adaptado.

Con el nº -5- señalamos el recipiente destinado a con-  
tener productos de limpieza; los números -6- y -7- señalan dos canales que vierten hacia el interior del cubo en que está adap-  
10.- tado el dispositivo. La misión de estos canales es la de recibir y verter en el cubo el agua que pudiese rebasar del recinto de escurrido -2- o bién del deposito -5- evitando que caiga al sue-  
lo. El nº -8- señala un faldón o pestaña que se proyectan en -  
sentido descendente desde la periferia del dispositivo. Unos -  
15.- apéndices -9-, practicados en número adecuado, se proyectan en sentido de descenso paralelamente con el faldón -8-. Estos -  
apéndices en su nacimiento, presentan una depresión -10- lo que les permite adaptarse, ajustadamente, sobre la embocadura del cubo -11- del que se muestra un fragmento en líneas de trazos.

20.- Estas son las características más destacadas.

Descrita convenientemente, la naturaleza del actual Modelo de Utilidad, como asimismo la forma de poderlo, llevar a la práctica para convertirlo, en una realidad industrializa-  
ble se hace constar que en el mismo, serán susceptibles de intro-  
25.- ducir todas aquellas modificaciones de detalle que las circuns-  
tancias y la práctica pudieran aconsejar, siempre y cuando que con las variantes que se introduzcan no se cambie, altere o mo-



difique la esencialidad del objeto descrito.

N O T A

Se declara como de novedad y propiedad para todo el territorio español el contenido de las siguientes:

5.-

R E I V I N D I C A C I O N E S

1ª.- "Dispositivo fregasuelos", del tipo formado por una placa para adaptarse sobre la embocadura de un cubo con una depresión en forma de cono truncado invertido con calados en su superficie a modo de cesto, que está formado por un cuerpo monobloque provisto de un deposito de escurrido con paredes ca-  
10.- ladas; un segundo deposito capaz para contener productos de limpieza; dos canales de fondo inclinado que vierten hacia el interior del recipiente sobre el que está adaptado el dispositivo un faldón inferior que, en colaboración con unos apéndices cons-  
15.- tituyen el medio de ajuste y retención del dispositivo sobre la embocadura de un recipiente.

2ª.- "Dispositivo fregasuelos", que está formado por un cuerpo monopieza por un lado formando semicírculos desde cuyo borde inferior se proyecta una pestaña, con o sin solución de  
20.- continuidad, a modo de faldón y unos pequeños apéndices sensiblemente paralelos a dicho faldón estando provistos estos apen-  
dices de una escotadura en su nacimiento y creando, con el fal-  
don, un pequeño espacio libre capaz para permitir la adaptación del dispositivo sobre la embocadura de un cubo ó recipiente -  
25.- semejante.

3ª.- "Dispositivo fregasuelos", que está formado por una pieza monobloque de planta semicircular en cuyo plano hori

118793



13

zontal tiene producida una depresión formando un depósito destinado para contener productos de limpieza.

4.- "Dispositivo fregasuelos", que está formado por un cuerpo monobloque con dos depresiones, una de ellas con calados para el escurrido de un útil de limpieza y otra formando un depósito para productos de limpieza, según notas precedentes, que se caracteriza además por contar por ambos lados de dichas depresiones con unos canales de fondo inclinado que vierten hacia el interior del cubo sobre el que esta adaptado el dispositivo.

10.- 5.- "DISPOSITIVO FREGASUELOS".

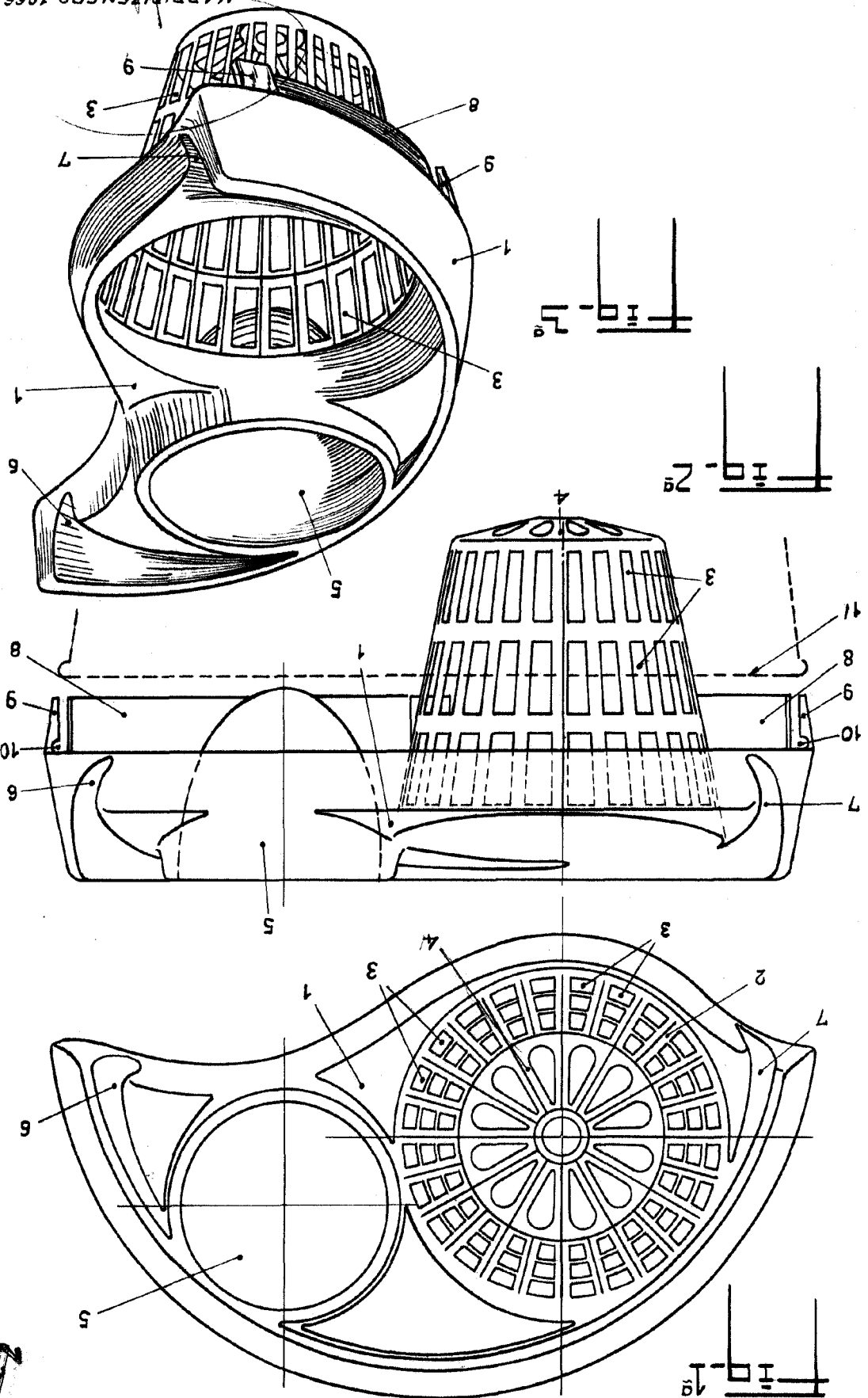
Todo ello, conforme se describe y reivindica en la presente memoria que consta de SEIS hojas escritas a máquina por una sola de sus caras y dibujos que la ilustran.

Madrid 13 de Enero de 1.966

E. GONZALEZ VARGAS  
P.J.P.

MADRID SEÑERO 1966

Escalera variable



HOLA UNIC

118793

HERNANOS PASCUAL S.R.C.