

118784



MEMORIA DESCRIPTIVA.-

Correspondiente a un Modelo de Utilidad.-

Por VEINTE AÑOS.-

Para todo el TERRITORIO NACIONAL.-

A favor de D. Luis MARTINEZ ESTRADA.-

De nacionalidad española.-

Residente en OVIEDO.- Marqués de Pidal, 4.-

Por: UN DISPOSITIVO PARA FIJACIÓN DE BANDERINES.-

=====



MEMORIA DESCRIPTIVA

5.- El presente registro de Modelo de Utilidad, concierne como su enunciado indica a un dispositivo para fijación de banderines, de acuerdo con la descripción detallada que del mismo se realiza, debiendo interpretarse siempre este concepto en su mas amplio sentido y nunca en limitativo.

10.- Este resultado industrial mejora notablemente todo cuanto sobre el particular se conoce y utiliza actualmente, tanto por su sencillez constructiva, como de aplicación, resistencia, duración, indeformabilidad, perfecta sujeción, estética y economía.

15.- Para la debida comprensión de este objeto, se adjunta a la presenta Memoria Descriptiva, una hoja de planos, en la que a título de ejemplo se representan todas y cada una de las partes que lo forman y relación que guardan entre sí.

En la citada hoja de dibujos, queda representado:

20.- FIGURA PRIMERA.- Es una vista en alzado lateral, de uno de los planos que forman el dispositivo cuyo registro se preconiza.

FIGURA SEGUNDA.- Es otra vista en alzado del plano opuesto, solidario al mencionado.

FIGURA TERCERA.- Es una sección longitudinal de este dispositivo acondicionado sobre un banderín mural.

25.- En estas figuras y con el mismo valor en todas ellas, se aprecian las siguientes referencias:

118784



1.- Corresponde a la lámina base que actua de medio de sujeción de la parte superior del banderín, cualquiera que sea la forma de éste.

5.- Esta lámina será de material, forma y dimensiones apropiadas.

2.- Reborde previsto en tres de los laterales de la lámina base -1- anteriormente descrita.

Estos rebordes cubren la cabecera del banderín y crean un medio de ajuste de la lámina -5-.

10.- 3.- Orejetas taladradas dispuestas en las zonas angulares superiores de la indicada lámina base -1- y que facilitan la suspensión del banderín, sobre muros, filamentos, cordones o similares.

15.- 4.- Tetones dispuestos en el plano interior de dicha lámina -1-, que se sitúan en posición pasante sobre los correspondientes orificios -6- del banderín.

20.- 5.- Lámina complementaria que se fija con caracter permanente y por cualquier medio sobre la lámina base -1- una vez ésta situada en la cabecera del banderín, detalle representado en la figura tercera de la adjunta ilustración.

En esta fase, los tetones -4- pasantes a través del banderín, se alojan en los rebajes -6- dispuestos en la lámina -5- y en posiciones coincidentes.

6.- Rebajes mencionados.

25.- 7.- Indica la disposición de la cabecera del banderín



sobre el soporte laminar -1- -5=.

Descrita suficientemente la naturaleza del Modelo, se hace constar expresamente que cualquier modificación de detalle que se introduzca en el mismo, se considerará incluida dentro de esta protección legal, en tanto que no altere o modifique esencialmente su finalidad características.

5.-

NOTA

Por último se declaran de novedad y utilidad, las siguientes:

10.-

REIVINDICACIONES

1ª.-Un dispositivo para fijación de banderines, caracterizado esencialmente porque comprende la disposición de una lámina base dotada en tres de sus laterales de un reborde que facilita el ajuste de la cabecera del banderín y de otra lámina opuesta, cuya fijación se realiza por intermedio de unos resaltes pasantes a través del banderín y que se alojan en otros rebajes dispuestos en la lámina contraria en posición coincidente, determinando una unión permanente, existiendo en las zonas angulares y superiores de la lámina base unas orejetas taladradas que establecen el medio de suspensión del conjunto.

15.-

2ª.- UN DISPOSITIVO PARA FIJACIÓN DE BANDERINES.

Todo ello tal y como se describe en el cuerpo de esta Memoria, se reivindica en su nota y se representa a título de ejemplo en la adjunta hoja de planos.

20.-

25.-

Esta Memoria Descriptiva, consta de tres hojas folia-

118784

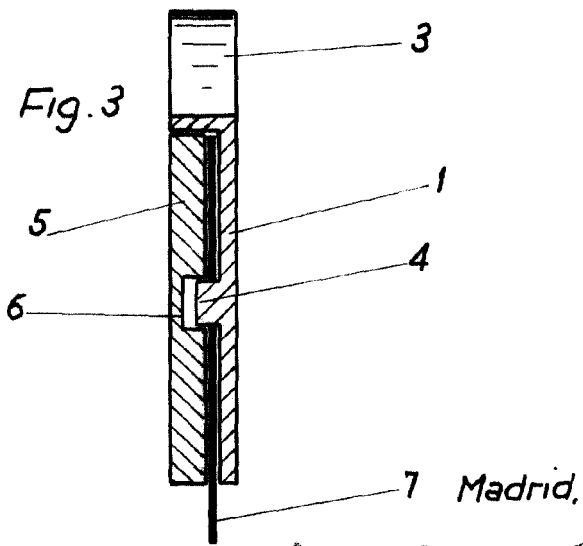
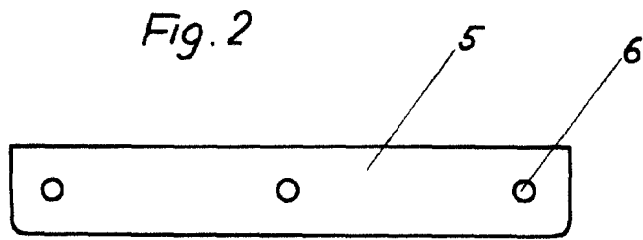
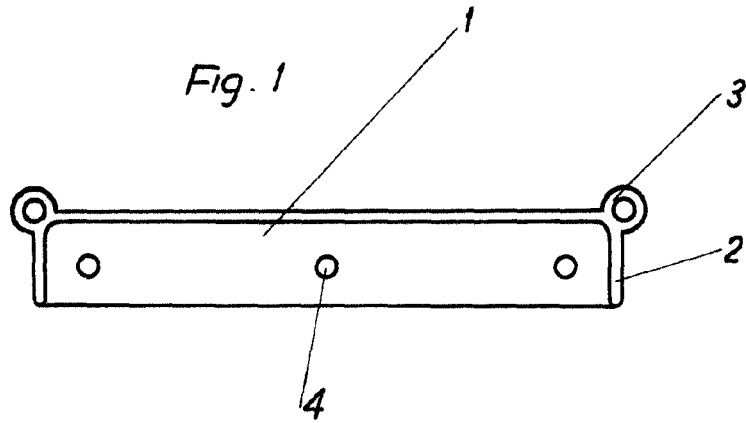


das y mecanografiadas a dos espacios por una sola de sus
caras.

Madrid,



118784



Escala variable.

7 Madrid,
[Handwritten signature]