

118779

12



presenta.

Esencialmente consiste en una abrazadera abierta, provista de un tornillo de presión para su sujeción a la cama, en cualquiera de los barrotes de la misma, cuya abrazadera es solidaria de un disco, en cuyo centro articula una barra telescópica, con posición regulable angularmente, mediante un tornillo de presión, comprendiendo la barra un tramo interior deslizable, y bloqueable en cualquier posición de extracción mediante un tornillo de presión. Sobre la barra telescópica, y en cualquier altura longitudinal de la misma se dispone una abrazadera abierta bloqueable por tornillo de presión, de la cual cuelga una polea, apta para el paso del cordón portador de la pesa utilizada para efectuar la tracción necesaria para la reducción de una fractura ósea.

Con el fin de facilitar la explicación, se acompaña a la presente memoria, de una lámina de dibujos en la que se ha representado un caso de realización que se cita a título de ejemplo.

En el dibujo:

202

la figura 1, muestra el dispositivo en perspectiva, dispuesto sobre los pies de una cama.

la figura 2, muestra el dispositivo en perspectiva, dispuesto sobre el bastidor de una cama de hospital.

25.

Haciendo referencia a las figuras es de observar que el dispositivo consta de un disco 1 fijo a una abrazadera abierta 2, fijable a la cama mediante un tornillo de presión 3, en el centro 4 del disco 1, articula un extremo de la



barra 5, fijable en una posición angular determinada mediante el tornillo bloqueador 6. La barra 5 es tubular y por ella des-
plaza telescópicamente la barra 7, bloqueable en su deslizamiento mediante el tornillo de presión 8.

5. Sobre las barras 5 y 7 puede deslizar la abrazadera abierta 9, portadora de una polea 10, cuya abrazadera es bloqueable mediante el tornillo de presión 11. La polea 10 sirve para el paso del cordón 12 que en un extremo lleva un peso y en el otro se ancla al paciente para relizar la reducción de la fractura.

10. La invención, dentro de su esencialidad, puede ser llevada a la práctica en otras formas de realización que difieran en detalle de la indicada a título de ejemplo en la descripción. Podrá, pues, construirse en cualquier forma y tamaño, con los materiales más adecuados por quedar todo ello comprendido en el espíritu de las reivindicaciones.



118779


N O T A

Descrito el objeto y utilidad de la invención, lo que se declara como no divulgado ni practicado en España, comprende las reivindicaciones siguientes:

5. 1. Dispositivo reductor de fracturas, aplicable a los barrotes, de los bastidores o bien directamente a las camas de hospital, caracterizado esencialmente por el hecho de que consta de un disco fijo a una abrazadera abierta a acoplar a la cama o bastidor mediante un tornillo de presión, comprendiendo sobre este disco y articulado a su centro, el extremo 10. de una barra telescópica, fijable en cualquier posición angular mediante un tornillo de presión actuable sobre el disco, y siendo la barra interior deslizante telescópicamente fijable mediante un tornillo de presión al efecto, comprendiendo, deslizante sobre dicha barra telescópica, una abrazadera abierta 15. bloqueable por tornillo de presión, la cual es portadora de la polea de paso del cordón suspensor del peso para realizar la reducción de la fractura.

2. Dispositivo reductor de fracturas.

Según se describe y reivindica en la presente memoria

12 ENE 

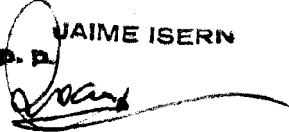
118779

que consta de cinco hojas, foliadas y escritas a máquina por una sola de sus caras, acompañadas de los dibujos reglamentarios.

Madrid, a **12 ENE. 1966**

5.

p.a.


P. R. JAIME ISERN

118779



Fig.1

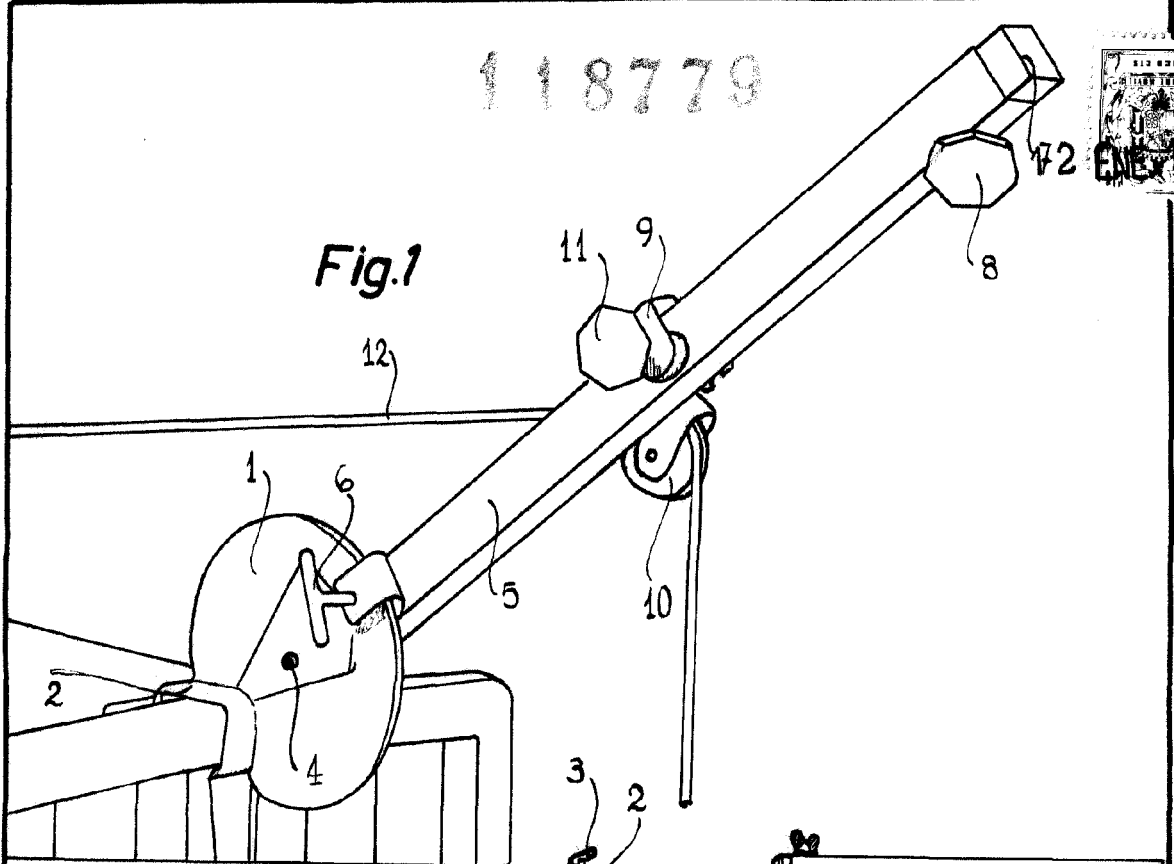
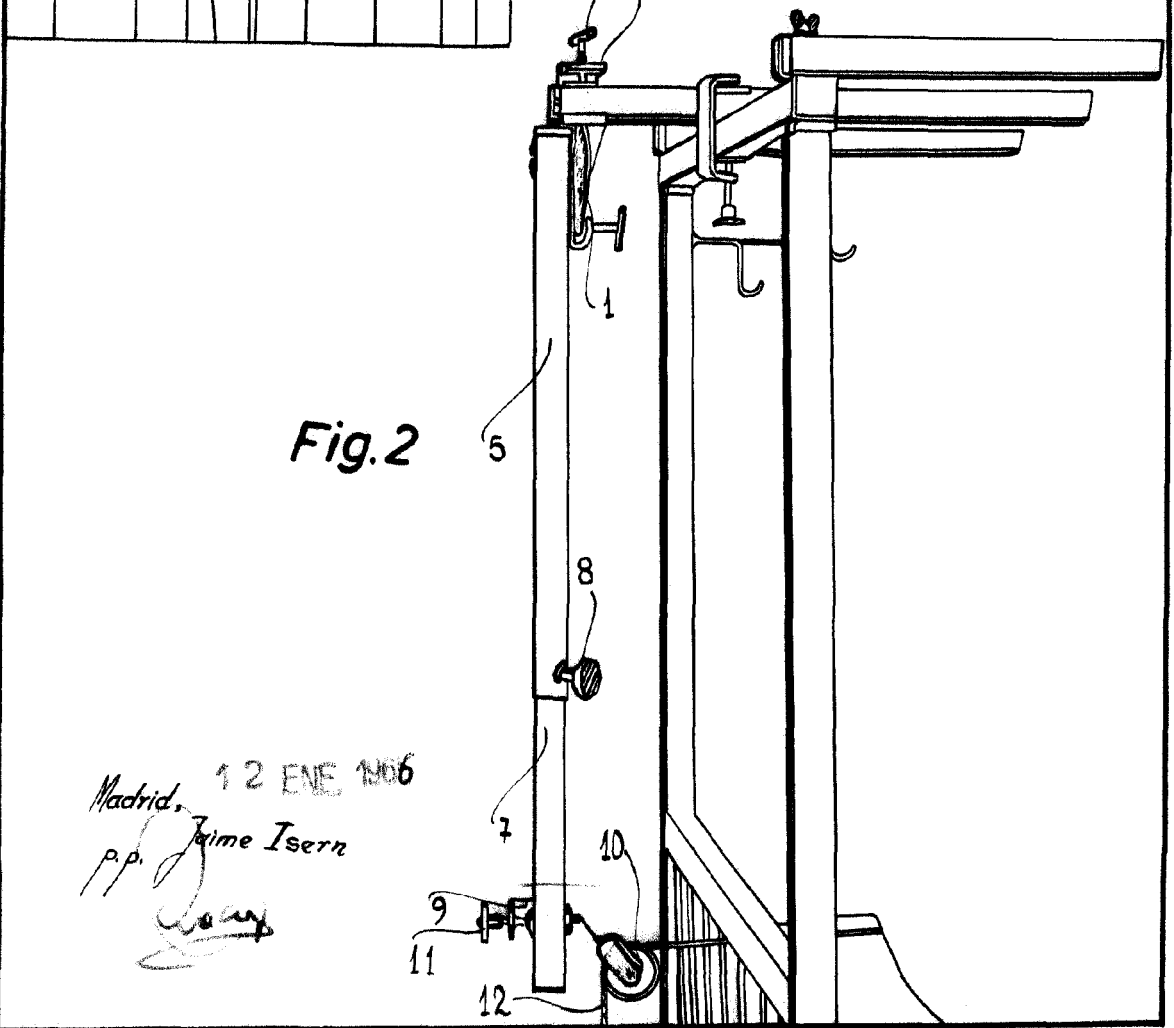


Fig.2



Madrid, 12 ENE 1906
p.p. Jaime Isern
[Signature]