

118778

118778

Patente de Invención por veinte años

por

"Aparato medidor de tres clases de líquidos de la misma especie"

a favor de

Don Manuel Sanchez Ramos y Don José Gutierrez Aguado.

118778



Patente de Invención por 20 años

P O R

"Aparato medidor de tres clases de líquidos de la misma especie"

A favor de D. Manuel Sanchez Ramos y D. José Gutierrez Aguado,
residentes en Madrid, Avenida de Pi y Margall N. 18.

Invención: ambos solicitantes.

MEMORIA DESCRIPTIVA

M E M O R I A D E S C R I P T I V A

Para la mayor claridad en la descripción, nos referiremos al adjunto dibujo, el cual representa la sección vertical del aparato, en el que (I) es la columna soporte del aparato, sobre la cual va un cilindro de cristal (6), dentro del cual corre un émbolo (5) con sus correspondientes zapatas (19). Este émbolo tiene su movimiento merced a una cremallera rematada por un tope (4) que a su vez es accionada por un piñón (8) y una manivela (26). Sobre este cristal va una caja de válvulas (18) que a su vez esté cubierta por una doble flecha (14) que es la indicadora del cambio de líquidos.

En su parte anterior lleva un grifo (II) para la salida del líquido y en la posterior tres tubos I7, I7' y I7'' que son los conductores de las tres clases de líquidos de la misma especie para las que se puede utilizar este aparato.

En su parte inferior el botón (7) es el indicador de las distintas mediciones a efectuar, pudiendo hacerse en este aparato las de un decilitro, cuarto de litro, medio litro, tres cuartos de litro y



Un litro. Lacaja de medidas está cerrada por una puerta (9) y sujeta por un tornillo (10) donde va colocado el plomo para su contrastación y el cual solo tornillo cierra herméticamente el susodicho juego de medidas.

FUNCIONAMIENTO. Colocar el botón (7) en la medición que se quiera efectuar; este botón arrastra en su giro a una columna hueca (3) que tiene unos vástagos (21, 22, 23, y 24) que son los que hacen de tope a la cremallera (4) cuando llega al límite de su medida; estos vástagos llevan sus correspondientes tornillos para poder precisar con absoluta garantía la medida que ha de hacer. Girar la manivela (26) después de haber marcado con la flecha (14) la clase de líquido que se va a medir, y cuando la cremallera llegue a su tope deshacer la vuelta de la manivela y el líquido será expulsado por el grifo.

El cambio de clase de líquidos lo efectúa como hemos dicho la flecha (14) que va unida al eje (13) que tiene un vástago que sirve para levantar las distintas válvulas (16, 16', 16'') que comunican con otras válvulas (15, 15', y 15'') que están sobre cada uno de los tres tubos y que funcionan con la simple presión del líquido. La válvula (12) que corresponde al grifo evita todo goteo no estando en movimiento expelente la manivela del aparato. Para impedir que ni aún desmontado el aparato ninguna mano extraña pueda intervenir en el juego de medidas lleva además en su parte inferior un platillo (2) sobre el que descansa toda la columna medidora.

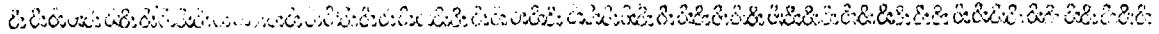
La caja de válvulas va cubierta toda ella por una cúpula niquelada (25).

VENTAJAS DE ESTE APARATO. Aparte de las ya indicadas de servir para tres clases de líquidos de la misma especie y de tener su juego de medidas completo desde un decilitro a un litro, puede este aparato absorber el líquido aunque esté colocado a cuatro o cinco metros de profundidad o a diez o doce metros de distancia. Así mismo las tres válvulas que se accionan en el cambio de líquidos están estudiadas y construidas de tal modo que evitan en absoluto la mez-



cla entre las distintas clases de Líquido.

Tambien, como anteriormente queda explicado la precisión de sus medidas es totalmente absoluta pues los tornillos que las graduan son de un paso de rosca pequeñísimo y además en su parte inferior 55 llevan todos ellos una tuerca de seguridad.

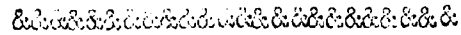


N O T A

Constituye el objeto de la patente de invención a que se refiere la presente Memoria descriptiva " Aparato medidor de tres clases de líquidos de la misma especie".

R E I V I N D I C A C I O N E S

- 60 1. La propiedad y la explotación exclusiva del citado aparato que sirve para suministrar y medir tres clases de líquidos de la misma especie y que consta de una columna hueca sobre la que va un cilindro de cristal que sirve para la medición del líquido, rematado por su caja de válvulas cubiertas por una cúpula niquelada.
- 65 2. El juego de válvulas de acceso de los líquidos y que por su especial estudio y construcción impiden en absoluto la mezcla a las tres clases de líquidos que se pueden medir.
- 3. La disposición de la flecha indicadora de la clase a medir que efectúa por medio de unos topes que impiden en absoluto el error.
- 70 4. La columna medidora con sus topes graduables que hacen exactas todas las mediciones.
- 5. La particular construcción de su caja de válvulas que impiden se mezclen las distintas clases de los líquidos.
- 6. El tope que al extremo de la cremallera lleva para efectuar 75 las mediciones.
- 7. El grifo, una de cuyas paredes interiores es bastante alta para impedir de esta forma la entrada de aire por él y que contenga las gotas de líquido que podrían escurrir.



Sean cuales fueren las circunstancias que concurran con la esen-

So cialidad del objeto de la presente patente de invención, descri-
ta en las anteriores Peivindicaciones, cual objeto está consti-
tuido por "Aparato medidor de tres clases de liquidos de la misma
especie".

Consta la presente Memoria descriptiva de cuatro hojas mecanogra-
fiadas por una sola cara.

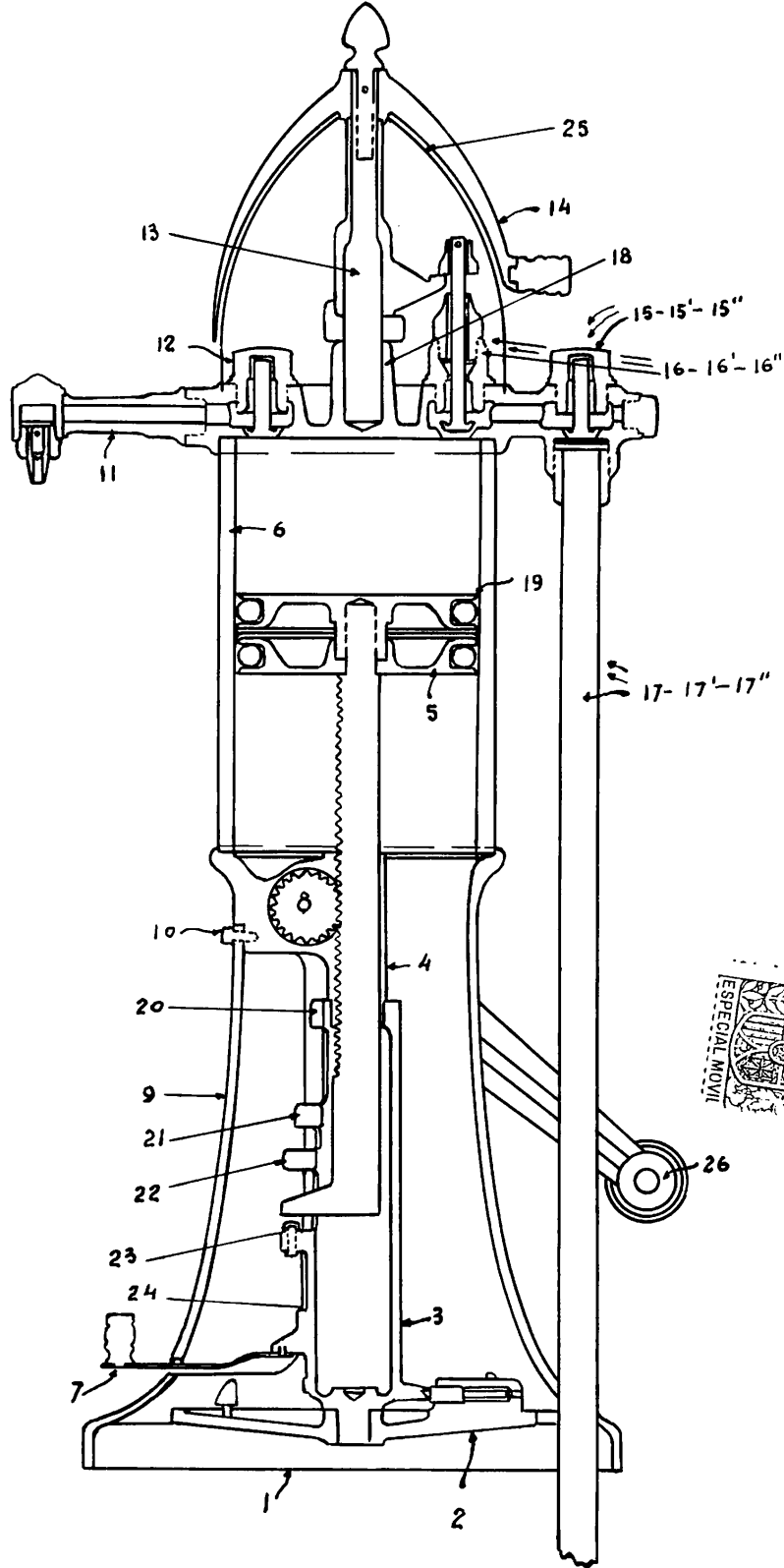
Madrid 28 de Junio de 1,930.



Manifiesto de
propiedad

118778

118448



ESCALA VARIABLE

Madrid 28 junio 1920

Manufactura Real Josep...