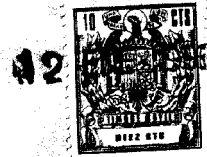


118776



MEMORIA DESCRIPTIVA  
para solicitar  
PATENTE DE MODELO DE UTILIDAD  
e n  
E S P A Ñ A  
por VEINTE años

Por: "BOVEDILLA PLANA CIEGA"

A nombre de:

Auxiliar Ibérica, S.A, entidad de nacionalidad  
española,

domiciliada en:

PALMA DE MALLORCA (Balears), calle Fray Luis  
Jaume, núm. 19

=====  
=====

El objeto de la presente solicitud de Modelo de  
Utilidad, se refiere a una bovedilla plana ciega, cuyas -  
características de novedad le confieren la cualidad de -  
aportar, a la función a que se destina, las siguientes -  
ventajas:

118776



a.- Posee doble tabicación longitudinal a través de la que se puede cortar en dos piezas útiles si conviene.

10 b.- Está tapada por su cara principal a fin de que permita un enlucido en el caso de que se emplee para formación de paredes.

c.- Es ligera, posee alto poder termoaislante y tiene gran resistencia.

15 En el adjunto plano se ha representado una forma de ejecución de la bovedilla que se preconiza.

La figura 1 representa una vista frontal y

La figura 2 representa una vista perspectiva.

20 Como puede apreciarse, esta pieza bovedilla está constituida por elementos prismáticos huecos, en forma general paralelepípedica y con doble tabicación axil (1) y (2) que posibilita que si se corta el bloque según el plano A-B quedan dos piezas útiles.

25 Además esta bovedilla presenta ciega su cara principal a los fines, ya indicados, de posibilitar un enlucido.

Como variante, por supresión, se puede fabricar piezas sin la doble tabicación axil.

30 Este modelo es realizable preferentemente en hormigón, pero lo puede ser asimismo en cualesquiera materiales adecuados.

35 Se hace la salvedad de que es susceptible de toda clase de modificaciones de detalle en tanto que éstas no alteren su fundamento y, por lo tanto, variarán las dimensiones, proporciones, colores y demás circunstancias accesorias.

118776



1966

- : - NOTA - : -

Los puntos de invención propia y nueva que se presentan para que sean objeto de esta patente de modelo de utilidad, en España, por veinte años, son los siguientes:

1ª.- Bovedilla plana ciega, caracterizada por que consiste en un cuerpo prismático hueco, con forma general paralelepípedica, que posee axialmente en su longitud una doble tabicación posibilitadora de corte en dos piezas útiles, siendo ciega su cara principal para permitir el enlucido.

2ª.- BOVEDILLA PLANA CIEGA.

Tal y como se ha descrito en la memoria que antecede, representado en el dibujo que se acompaña y para los fines que se han especificado.

Consta la presente memoria descriptiva de tres hojas escritas a máquina por una sola cara y a dos espacios.

Madrid, 12 de Enero de 1.966

118776

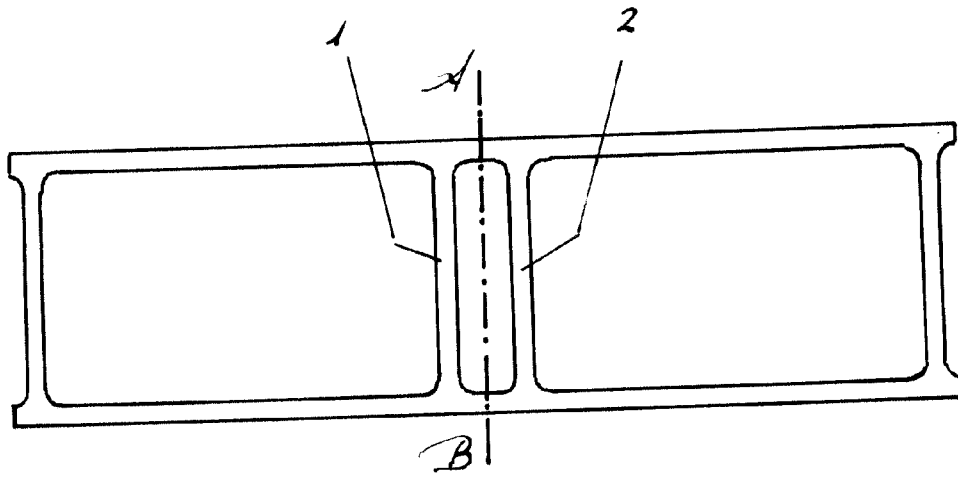


Fig. - 1

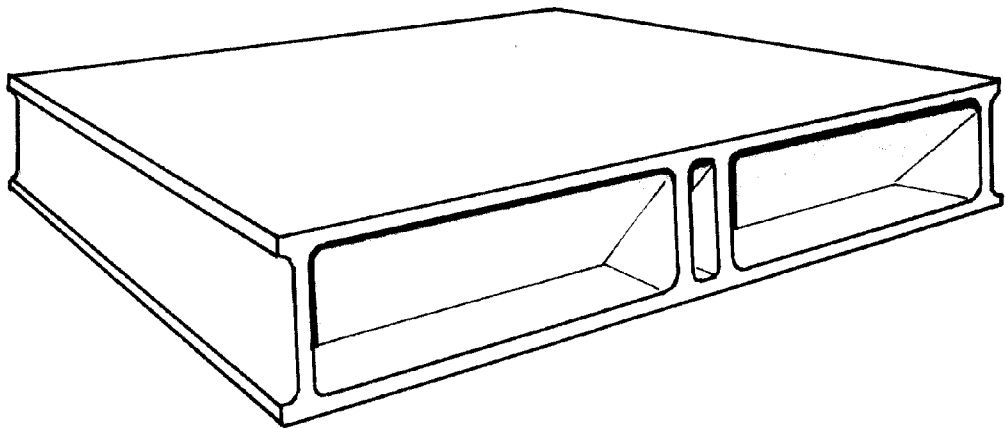


Fig. - 2

12 ENE 1966

Escala Variable.