

118774



MEMORIA DESCRIPTIVA

que corresponde a una solicitud de MODELO DE UTILIDAD, por veinte años, por " CORBATA CON NUDO PROVISTO DE SUJECION PROPIA", cuyo registro se solicita a favor de D. Aurelio Guadalejara Ruiz, de nacionalidad española, residente en MADRID, c/ San Bernardino, 12.-

- - - oOo - - -

5.- Tiene por objeto esta solicitud de modelo de utilidad amparar la novedad y propiedad en territorio español de una nueva corbata, con nudo incorporado, en el cual se incluye un dispositivo de montaje y fijación sobre la camisa, Las ventajas que se derivan de este nuevo tipo de corbata son evidentes, pues aparte de la comodidad del nudo hecho, indeformable, y del ahorro de material que proporciona, está el medio igualmente sencillo y práctico para aplicarla a la camisa, de manera

10.-



que el nudo permanece en su punto, inmovilizado y sin posibilidad de desprendimiento involuntario.

15.- La característica esencial la constituye la disposición de un clip, de presión, uno de cuyos brazos de trabajo queda alojado dentro del nudo y el otro queda fuera para cooperar con dos aletas laterales semi-rígidas, también unidas al nudo, para la sujeción del conjunto al cuello de la camisa.

20.- En lo que sigue haremos referencia al dibujo adjunto, dado a título de ejemplo ilustrativo, en el cual:

25.- La figura 1ª muestra la nueva corbata vista de frente.

La figura 2ª es la misma vista desde un lateral.

La figura 3ª representa la aplicación a la camisa, y

30.- La figura 4ª es un semi-corte de esta aplicación.

35.- En estas figuras se aprecia la corbata -1- que puede tener también dos puntas, en cuya parte superior está conformado y convenientemente armado el nudo -2-. Formando parte de este nudo y suviendo de tapa posterior, se halla una pieza -3- que forma dos alas -3- y -3'- de naturaleza semi-rígida que se introducen por bajo las puntas del cuello -4- y centran la posición del nudo -2-. Por

40.- último, dentro del nudo se ha dispuesto uno de los brazos de una pinza de presión -5- cuyo otra bra-



zo -6- queda fuera y se halla convenientemente curvado como puede observarse.

45.- La aplicación se realiza de la siguiente forma; estando la corbata como se aprecia en la figura 1ª se introducen las alas -3- -3'- por bajo de las puntas del cuello-4- y el brazo curvado -6- se cierra por el interior aprisionando al cuello -7- de la camisa, quedando este brazo perfectamente aplicado sobre dicho cuello de forma que ni se nota su existencia.

Se logran así las ventajas expuestas al comienzo de esta memoria.

55.- En el objeto descrito caben naturalmente modificaciones de forma, dimensión, proporción tamaño y materiales sin apartarse de la esencialidad de este modelo por lo que se hace constar que tales modificaciones se entenderán incluidas en esta solicitud sean cualesquiera las circunstancias que concurran.

N o t a

60.- Descrito suficientemente el objeto de esta solicitud se declaran de novedad en España las siguientes

R e i v i n d i c a c i o n e s

65.- 1ª.- Corbata con nudo provisto de sujeción propia, que se caracteriza por el hecho de que incluido en el nudo se dispone un clip de presión uno de cuyos brazos queda en el interior del nudo en tanto que el otro queda fuera y se halla convenientemente curvado para montar sobre el cuello de la camisa y mantenerse unido a ella de manera firme, cooperando con las dos alas de una pieza de tapa que sobresalen por ambos lados.

70.- 2ª.- CORBATA CON NUDO PROVISTO DE SUJECION PRO-

118774

-4-

11 EN



PIA.

Todo conforme se describe y reivindica en la presente Memoria Descriptiva que consta de cuatro hojas y se ilustra con los dibujos que a la misma se acompañan.

Madrid, a once de enero de mil novecientos sesenta y seis.

D. AURELIO GUADALAJARA RUIZ

p. a.

118774



FIG. 1ª

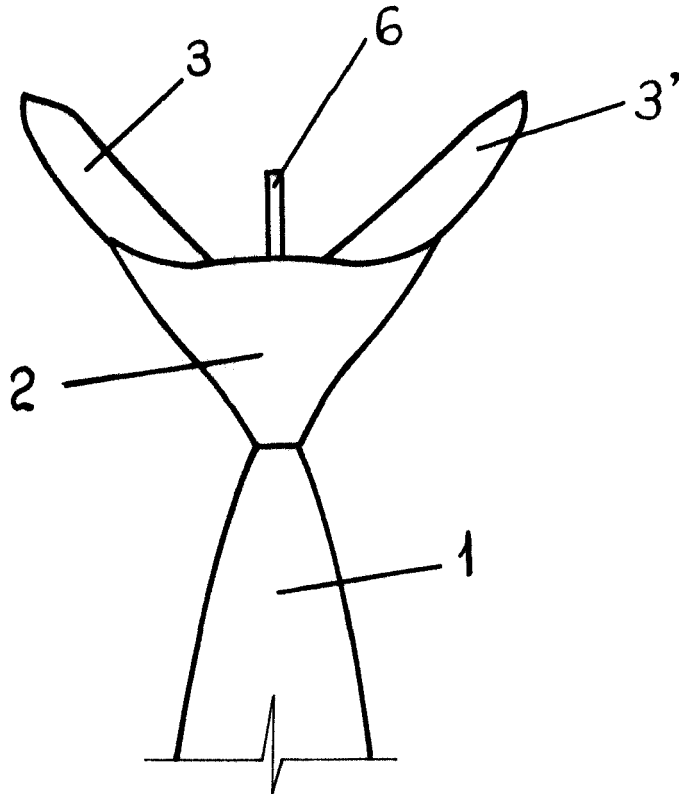


FIG. 2ª

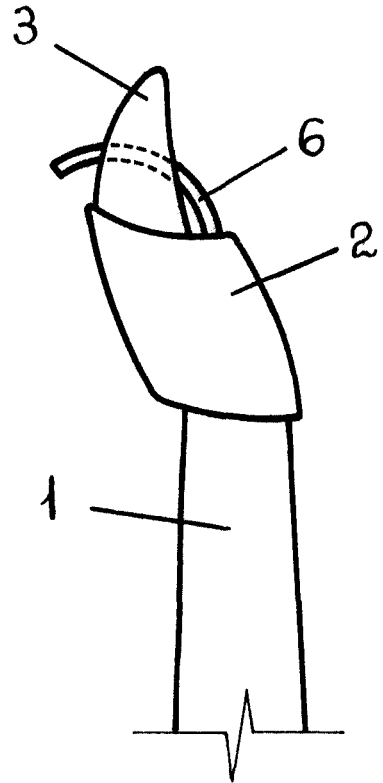


FIG. 3ª

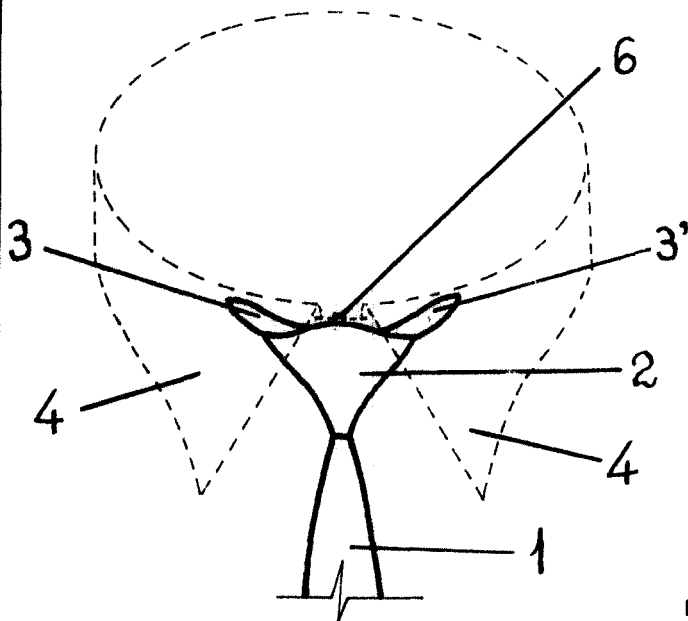
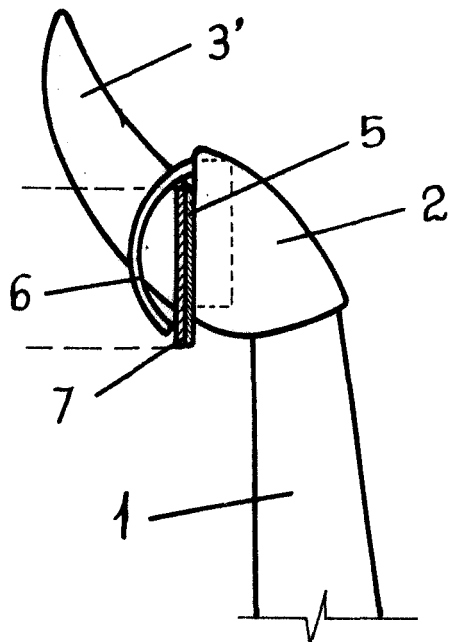


FIG. 4ª



MADRID, 10 DE ENERO DE 1.966

ESCALA VARIABLE