

11 8769



MEMORIA DESCRIPTIVA

correspondiente a la solicitud de concesión de un...

MODELO DE UTILIDAD

SOLICITANTE: Don LUIS BISQUER BELZUZ

RESIDENCIA: JACA (Huesca) - Barbayones, s/n

ENUNCIADO: "ELEVADOR PERFECCIONADO PARA MERCANCIAS"

Prioridad: Patente n.º del

118769



1 La invención a que se refiere la presente Memoria cons-
tituye una novedad industrial, con características y ventajas que
la hacen merecedora del privilegio de explotación exclusiva que
por ella se solicita, de acuerdo con las prescripciones del vigen-
5 te Estatuto sobre Propiedad Industrial de fecha 26 de Julio de 1
año 1.929, texto refundido, publicado el 30 de Abril de 1.930.

Según el invento, este se contrae como su enunciado
indica, a un mecanismo elevador para mercancías, que ha sido fun-
damentalmente concebido para hacer más cómoda, segura y rápida la
10 elevación de toda clase de bultos y materiales.

La descripción del mismo, se realiza con ayuda del di-
bajo que se adjunta, a base del cual se expone la estructura del
elevador, al propio tiempo que su funcionamiento.

El aparato elevador se compone esencialmente, de un
15 mástil telescópico, figura 1ª, con un tornillo tensor en la parte
superior para la sujeción del mismo entre la base y la parte su-
perior del hueco donde deba instalarse para efectuar el trabajo.

Una pluma o flecha extensible y orientable, figura 2ª
20 gira sobre el mástil por el apoyo de dos pivotes y dos cadenas,
figura 3ª, las cuales le permiten replegarse desde la posición ho-
rizontal a la vertical.

Un grupo mecánico, figura 4ª compuesto de un motor eléc-
trico, un reductor de velocidad de piñones en baño de aceite que
lo hacen completamente silencioso y sin peligro de accidentes al
25 estar los piñones encerrados, y un freno eléctrico por electroiman
que frena en el acto de la falta de corriente, ya sea por el inte-
rruptor o por falta de fluido en la red, evitando toda clase de aq-
cidentes al no poder descender la carga.

El aparato descrito, por su versatilidad, es el más ade-
30 cuado para los trabajos de interiores, enladrillado, yeseros, pin-

- 3 -
118769



1955

1 tores, instaladores, revestimientos de tabiques, limpieza y demás
usos, ya que su pluma extensible y orientable puede entrar por hue-
cos reducidos en dimensiones, ventanas, balcones, huecos de escale-
ras, de ascensores, etc..

5 La utilización del elevador descrito en esta Memoria
presenta evidentes ventajas de todo orden y entre ellas podemos se-
ñalar las siguientes:

1*) Se consigue una elevación de 150 kgs. en un minu-
to a unos 30 metros.

10 2*) No hay peligro de accidentes por su protección
de los engranajes y su freno electromagnético.

3*) Su fácil y rápida instalación por su mástil teles-
cópico y regulable, ahorrando mucho tiempo en comparación con otros
sistemas no tan estudiados.

15 4*) Por su flecha o pluma de tipo replegable por medio
de cadenas, permitiéndole pasar por huecos angostos y estrechos.

5*) Su trabajo es cómodo, práctico, rápido y silencio-
so. Su manejo es sencillísimo pudiéndolo hacer funcionar cualquiera.

20 6*) Su entretenimiento es muy poco exigente, y su cons-
trucción muy sólida.

25 Hecha la descripción precedente, hemos de añadir que
los detalles de realización de la idea expuesta pueden variar, sin
que por ello cambie la esencia de la invención que es la que se des-
prende de los párrafos que anteceden, y la que se reivindica a con-
tinuación en la siguiente

- N O T A -

En resumen: El Modelo de Utilidad que se solicita, re-
caerá sobre las reivindicaciones siguientes:

30 1).- ELEVADOR PERFECCIONADO PARA MERCANCIAS, caracteri-
zado porque, está constituido esencialmente por un mástil telésc-

- 4 -
118769



966

1

pico, tensable por medio de husillo, con abrazaderas de seguridad en su parte superior e inferior, sobre el que va montada una pluma replegable y orientable mediante dos cadenas superiores, cuya pluma tiene en su extremo una polea por la que se desliza el cable que lleva en su extremo el gancho sustentador de la carga, impulsado por un grupo mecánico de transmisión compuesto por un motor eléctrico y un reductor en baño de aceite dotado de un freno electromagnético que provoca la parada automática al cortarse por cualquier causa el suministro de corriente, así como también mediante un dispositivo de final de carrera que se actúa al hacer tope el gancho de la carga en la polea por la que se desliza el cable.

5

10

2º.- Se reivindica por último, como objeto sobre el que ha de recaer el Modelo de Utilidad que se solicita, por: "ELEVADOR PERFECCIONADO PARA MERCANCIAS".

15

Todo tal y como aparece descrito y reivindicado en la presente Memoria que consta de cuatro páginas mecanografiadas y dibujos que se adjuntan.

Madrid, 11 Enero de 1.966

BERNARDO UNGRIA

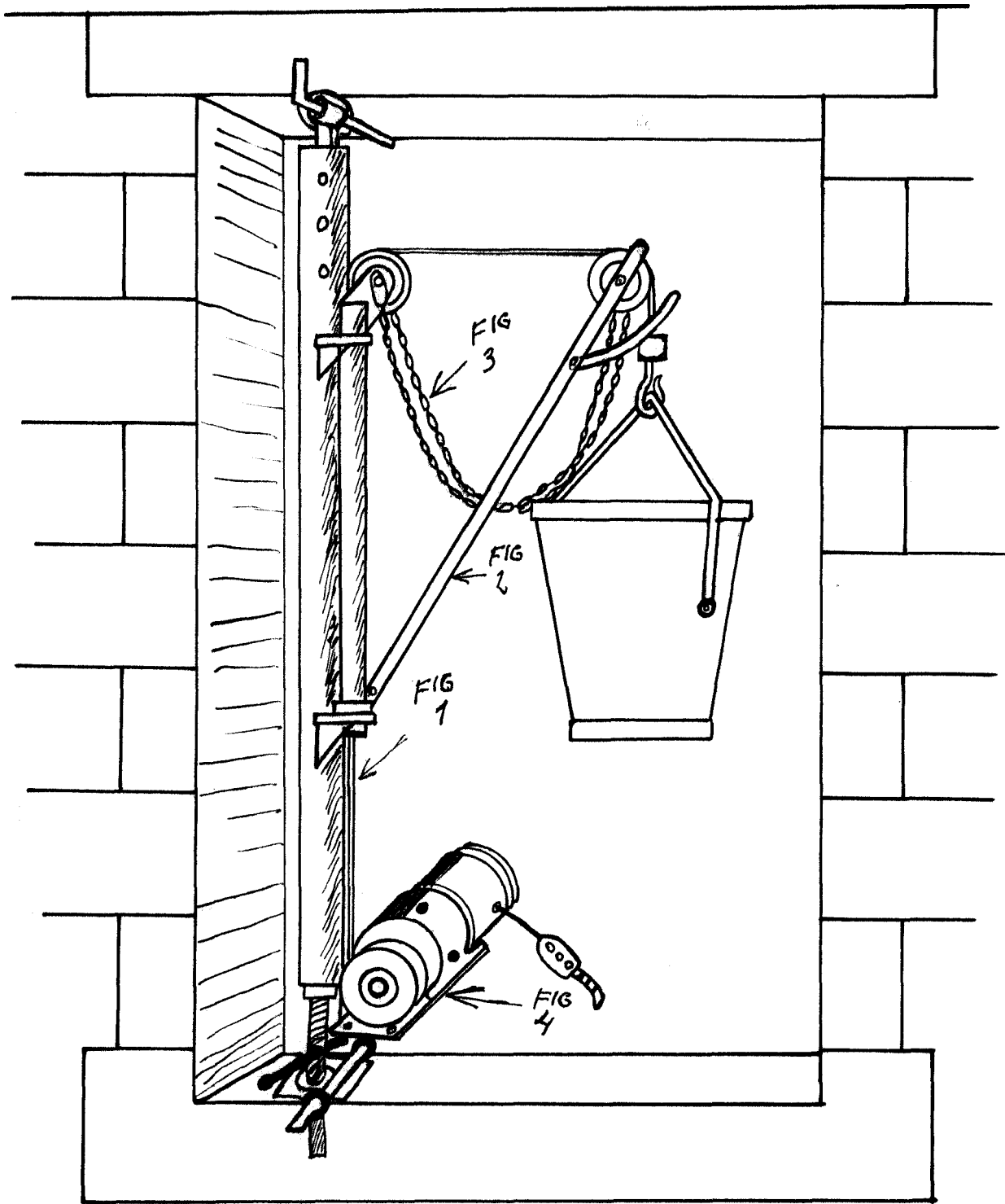
P.P.

20

25

30

118769



ESCALA VARIABLE
Madrid, 11 de enero de 1.966
BERNARDO UNGRIA
P.P.