



1330

MEMORIA DESCRIPTIVA

para una patente de invención por veinte años, por " Sistema de aislador de suspensión del tipo de casquete y perno " a favor de la r. s. PORZELLANFABRIK PH. ROSENTHAL & C°.; residente en Berlin (Alemania) Bellevuestrasse 10.-

*23-7-20*

=====

- 1 El invento se refiere a un aislador de suspensión del tipo de casquete y perno, como el que se describe por ejemplo en la patente alemana n° 40,9334, y se compone de un cuerpo aislador que presenta un agujero de perno ensanchado hacia dentro, y en el que se apoya dicho perno con cabeza ensanchada por su extremo. El aumento de
- 2 diámetro de este aumento de perno se obtiene aquí por recalado o compresión. Para este objeto la cabeza del perno se ranura y al armar el cuerpo del aislador y el perno se encaja un cuerpo abridor en el extremo ranurado de la cabeza del mismo. Con preferencia dicho extremo se pone de antemano incandescente con el fin de facilitar de
- 3 un lado la apertura de la rendija y de obtener por otro al enfriarse





36 gún lo reivindicado en el punto 1 o siguientes, caracterizado por-  
que el cuerpo abridor frío (6) con su saliente (9) se encaja en el  
rebajo (5) del extremo de la cabeza del perno calentado a suficien-  
te incandescencia y después ambos se introducen en el agujero del  
perno del cuerpo del aislador ejerciendo una fuerza suficiente, de  
manera que dicho cuerpo abridor se encaje en la forma conocida  
37 abriendo la cabeza ranurada, dentro de esta misma después de lo cual  
se deja enfriar el conjunto, de manera que también la cabeza del  
perno se contraiga y abraza fuertemente al saliente (9) del cuerpo  
abridor.

5.- Sistema de aislador de suspensión del tipo de casquete  
38 y perno.- Según se describe y reivindica en esta memoria descripti-  
va y se ilustra con los planos que a la misma se acompañan.

Consta esta descripción de siete hojas foliadas y escritas  
a máquina por una sola de sus caras.

Madrid, á 27 de Junio de 1930.

Leocadio López y López.-

P.P.=

26 JUN 1930

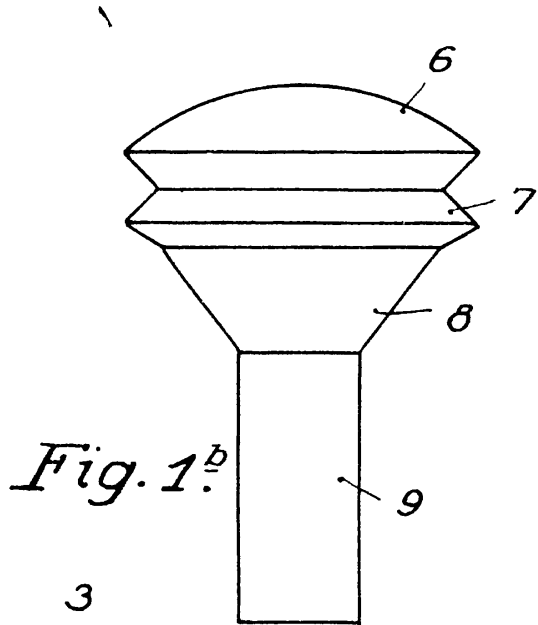


Fig. 1. b

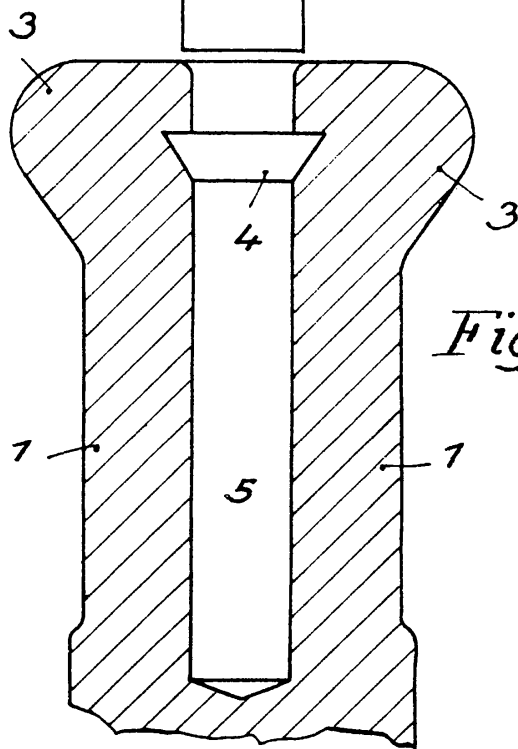


Fig. 1. a

Fig. 3.

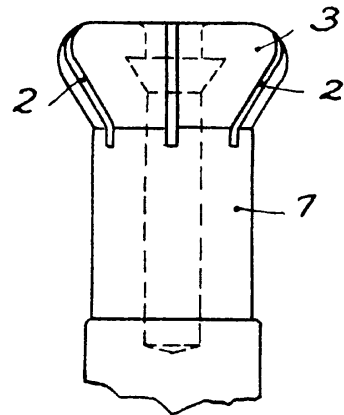
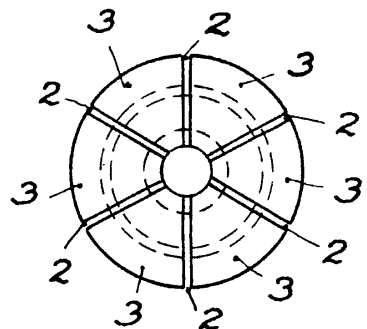
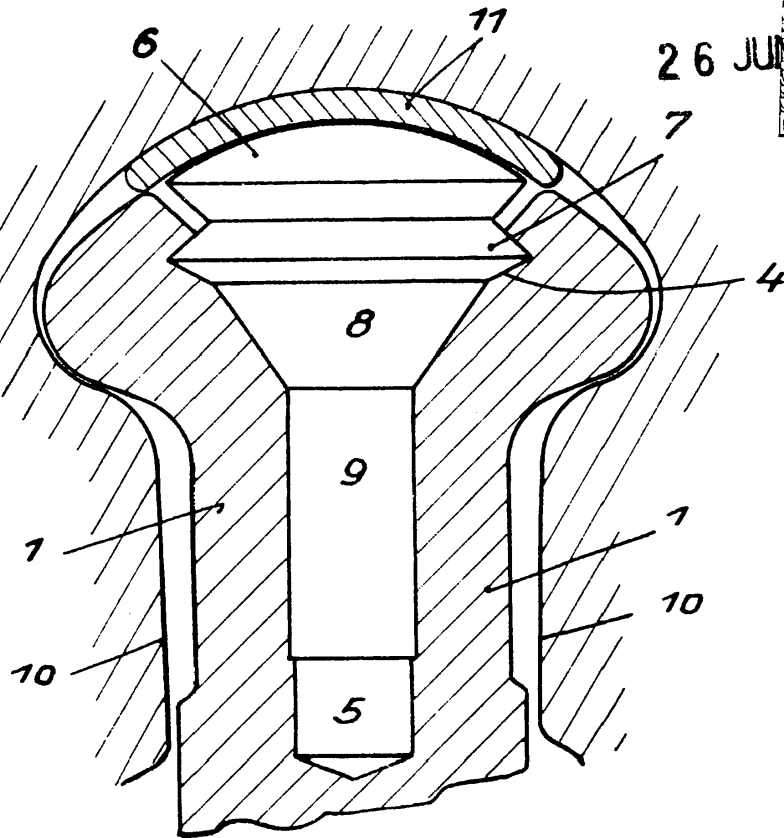


Fig. 2.

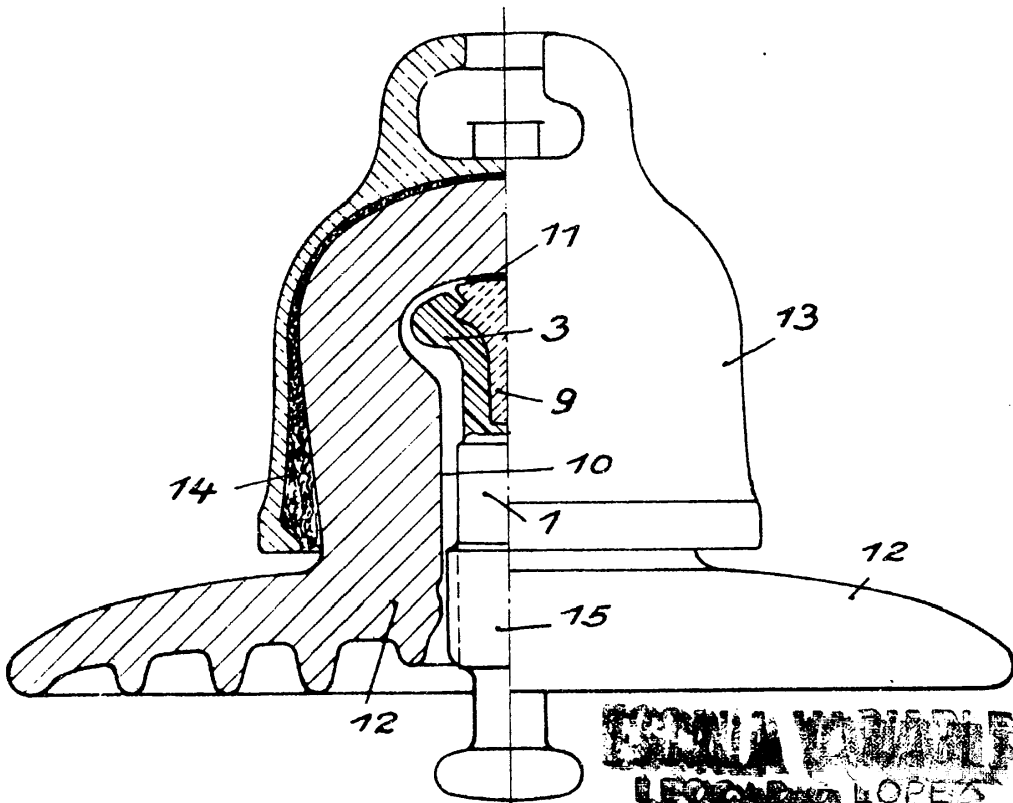
**ESCALA VARIABLE**  
LEOCADIO LÓPEZ  
P. R. *López*

Fig. 4.



26 JUN 1930  
ESPECIAL MOVIL

Fig. 5.



ESPECIAL MOVIL  
LEONARDO LOPEZ  
PA. C. M. A. G.



1930

ILLMO. SEÑOR JEFE DEL REGISTRO DE LA PROPIEDAD INDUSTRIAL Y COMERCIAL.

DON LEOCADIO LÓPEZ Y LÓPEZ, Agente de Propiedad Industrial, con residencia en esta Corte, calle de Moreto número 8, bajo y principal, en nombre y representación de la R.S. PORZELLANFABRIK PH.ROSENTHAL A.G., solicitante de la PATENTE DE INVENCION NÚMERO 118.767, por " AISLADOR DE SUSPENSIÓN DEL TIPO DE CASQUETE Y PERNO " á V.S. con el debido respeto expone:

Que en el Boletín Oficial de la Propiedad Industrial, correspondiente al día 16 del mes actual, se publica el suspemso de la solicitud arriba citada porqué debe aclarar el enunciado de la patente.

Que dentro del plazo previsto por la vigente Ley de Propiedad Industrial y de conformidad con los deseos de ese Registro y con el fin de concretar el enunciado de la patente mencionada mi representada MODIFICA el título de su solicitud en " SISTEMA DE AISLADOR DEL TIPO DEL TIPO DE CASQUETE Y PERNO "á cuyo fin acompaña á la presente instancia nuevas memorias descriptivas para su unión al expediente de referencia en sustitución de las primitivamente presentadas.

Que según ese Registro de su digno cargo puede comprobar la solicitud de referencia contiene " doble objeto " y no siendo esto admisible de conformidad con las disposiciones vigentes en materia de Propiedad Industrial á excepción del artículo 57 de la citada Ley por el cuál no dá lugar al desdoblamiento cuando las diversas partes de que se componga el invento no puedan aplicarse separadamente, manifiesta á V.S. que encontrándose la patente en cuestión en el caso previsto por el citado artículo 57, mi representada se acoge á lo dispuesto en el mismo.

Que habiendo sido subsanado el defecto que adolecía la solicitud de patente número 118,767/ ya que ha sido concretado suficientemente el enunciado de la misma,

SUPLICA á V.S. se sirva disponer la admisión del presente escrito y adjuntas memorias descriptivas para su canje por las primitivas y en su día y previo los trámites legales conceder la susodicha patente por "

SISTEMA DE AISLADOR DEL TIPO DE CASQUETE Y PERNO "

Es gracia que espera alcanzar de V.S. cuya vida Dios guarde muchos años

Madrid 23 de Julio de 1930.

LEOCADIO LÓPEZ Y LÓPEZ.

P.P.=

Otro original que el inventor de esta solicitud es de Ph. Rosenthal.

23 Julio 1930