





rilla a través de cual el usuario puede observar el fondo de las aguas en que flotare la embarcación.

10 En el adjunto plano se ha representado una forma de ejecución del Modelo de Utilidad que se preconiza, - la cual se dá a título de ejemplo y sin caracter limitativo alguno, por lo tanto.

La figura 1 representa una canoa en vista en - planta.

15 La figura 2 es una vista perspectiva de la misma y

La figura 3 representa una sección longitudinal.

20 Como puede apreciarse, esta canoa comprende un cuerpo alargado hueco flotante, con superficie superior es- - triada, y con un encaje central (1), hermético, en el que ajusta un marco (2) portador de un cristal /3), llevando- el cuerpo hueco listones laterales (4) y (5).

25 Este modelo es realizable en cualesquiera tamaños y materiales adecuados, siendo susceptible de toda - clase de modificaciones de detalle, en tanto que éstas no alteren su fundamento.

: - : N O T A : - :

30 Los puntos de invención propia y nueva que se - presentan para que sean objeto de esta patente de modelo de utilidad, en España, por veinte años, son los siguientes:

35 1ª.- Canoa caracterizada por que comprende un - cuerpo hueco alargado, en forma de caja con paredes laterales verticales, cara superior plana y cara inferior ligeramente curvada convexa, llevando estrias la cara superior y presentando un encaje centrado hermético en el que

118761



ajusta un marco portador de un cristal plano que queda rasante practicamente con la cara superior.

2º.- CANOA.

Tal y como se ha descrito en la memoria que antecede, representado en el dibujo que se acompaña y - para los fines que se han especificado.

Consta la presente memoria descriptiva de tres hojas escritas a máquina por una sola cara.

Madrid, 11 de Enero de 1.966

118761

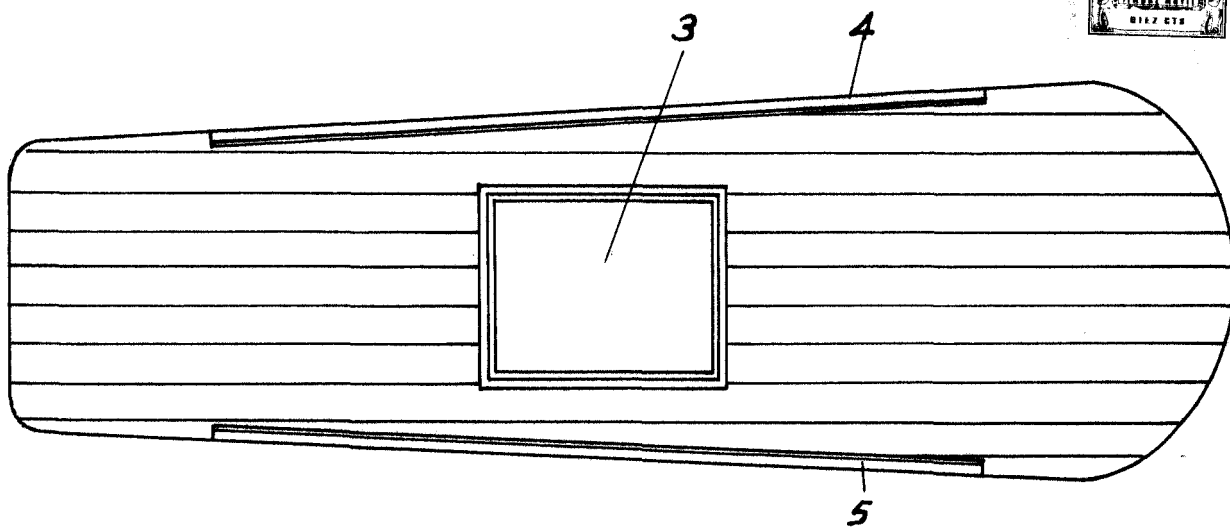


Fig. ~ 1

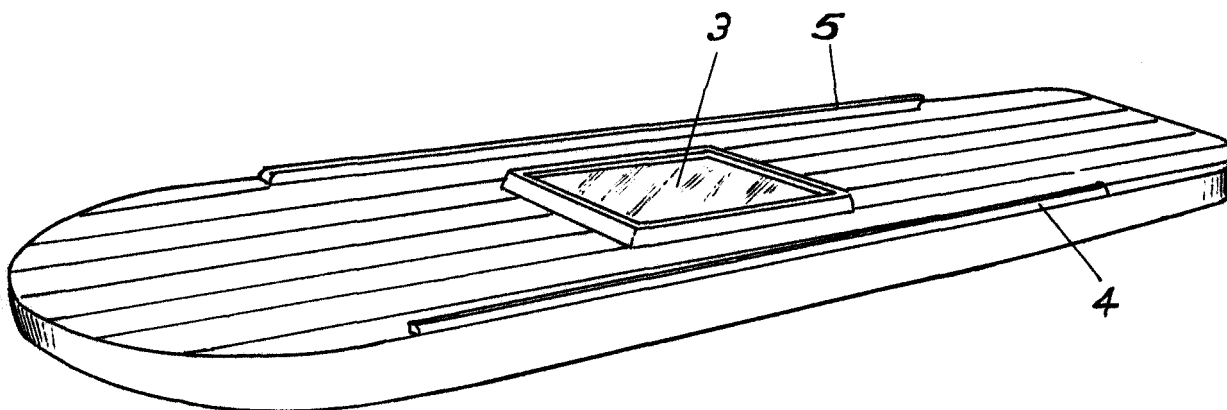


Fig. ~ 2

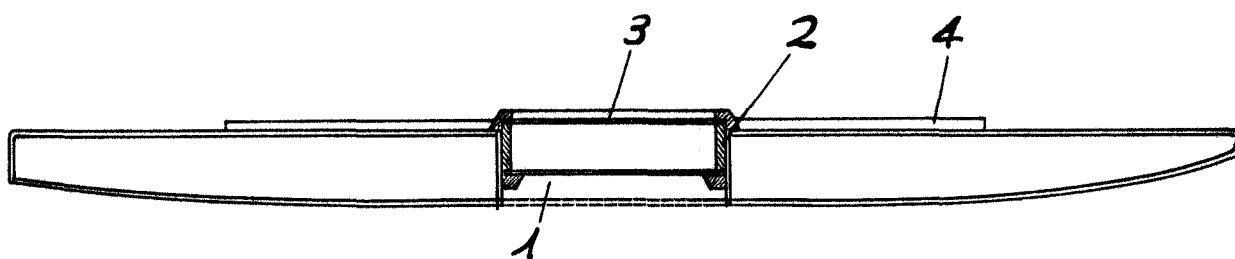


Fig. ~ 3

E/SCALA VARIABLE

11 ENE 1966