

8759

30 DIC. 1900



MODELO DE UTILIDAD

por VEINTE años

cuyo privilegio se solicita para España, sus territorios y plazas de soberanía, a favor de:

FORMO, S. A.

entidad española, domiciliada en Barcelona, calle Lauria, núm. 102, relativo a:

"LECHO PARA CABLES, CONDUCCIONES Y ANALOGOS"

=====

30 DIC. 19



# 118759

## MEMORIA DESCRIPTIVA

- El objeto de la presente invención se contrae, tal como indica su enunciado, a un lecho para cables, conducciones y análogos, específicamente a uno que mediante el acoplamiento de múltiples piezas iguales permita la constitución de un lecho de longitud indefinida, ya sea para conducciones subterráneas, ya sea para conducciones situadas en la superficie pero que deban quedar protegidas de los agentes atmosféricos. - - - - -
- 5.
10. Esencialmente se caracteriza por estar constituido por un prisma de hormigón que en toda su longitud presenta múltiples canales de fondo semicircular, como alojamiento de otras tantas conducciones o cables. La cara superior del citado lecho presenta en toda su longitud dos guías, con
15. las cuales conforma un alojamiento para una losa que, como tapa, ejerce la función de cierre de dichos canales una vez alojan las correspondientes conducciones, las cuales quedan así alojadas en un espacio cerrado. - - - - -
20. Para facilitar la comprensión de las ideas expuestas, dando algunos detalles específicos, seguidamente se describe la lámina de dibujos que acompaña esta memoria, la cual, dado su fin explicativo, debe ser considerada como desprovista de todo carácter limitativo respecto al alcance de la

118759

30 DIC.



protección legal que se recaba. En los dibujos: - - - - -

Figura 1, representa una vista frontal parcial de la pieza que se describirá como ejemplo. - - - - -

5. Figura 2, representa una vista en perspectiva de una pieza provista de lecho para dos conducciones. - - - - -

En el ejemplo los canales han sido representados por 1, las guías laterales por 2, la tapa por 3 y las correspondientes conducciones o cables por 4. - - - - -

10. Para su empleo para el caso, por ejemplo, de una conducción múltiple subterránea, una vez abierta la zanja se depositarán en su fondo una sucesión de lechos como el representado en la figura 1, uno a continuación del otro. Con ello quedarán conformados los canales 1 en toda la longitud de zanja. - - - - -

15. En tanto permanece abierta la zanja se depositarán en los canales 1, las conducciones 4 en los correspondientes canales 1, depositando una en cada canal 1. A continuación se colocarán las correspondientes tapas 3, representadas en líneas de trazos en la figura 1 y se cerrará nuevamente la zanja. - - - - -

20. Debe hacerse observar como ventaja inherente al objeto de invención que, si bien el número de canales 1, queda limitado en cierto modo para no dar unas dimensiones, y por lo tanto un peso exagerado a cada elemento, su constitución permite tanto el acoplamiento longitudinal, en orden a alcanzar la longitud de conducción deseada, como el acopla-

25.

118759

30 DIC.



miento lateral, o en paralelo, en orden a obtener el número deseado de canales 1. Así, para obtener una conducción de cuatro canales 1, se podrá optar por adoptar piezas que tengan estos cuatro canales 1, o bien dos piezas, paralela

5. mente entre sí en toda su longitud, de dos canales 1 cada una. - - - - -

Se comprende que para su empleo en conducciones superficiales, pero que deban quedar protegidas, el modo de empleo no diferirá esencialmente del descrito, si bien en al

10. gunos casos puede requerirse la interposición de cemento entre las juntas transversales, si se desea evitar la fuga a la atmósfera en el caso de conducción de flúidos tóxicos, por ejemplo gas del alumbrado. - - - - -

Habiendo efectuado la descripción precedente, debe hacerse constar que en la realización del objeto de esta invención, podrán aplicarse todas las variantes de detalle que la experiencia y la práctica puedan aconsejar, siempre que con ello no se desvirtúe su esencialidad, que es la que se resume y concreta en la primera de las reivindicaciones

20. que siguen. - - - - -

N O T A

Se declaran de novedad, utilidad y propiedad para España y todos sus territorios y plazas de soberanía, las siguientes: - - - - -

25. R E I V I N D I C A C I O N E S

1.- Lecho para cables, conducciones y análogos, carac-

118759 30 DIC



terizado por estar constituido por un prisma de hormigón que en toda su longitud posee múltiples canales de fondo semicircular, como alojamiento de otras tantas conducciones, así como dos guías longitudinales para alojamiento de una losa que, como tapa, ejerce la función de cierre de los canales una vez depositadas en ellos las correspondientes conducciones. - - - - -

2.- "LECHO PARA CABLES, CONDUCCIONES Y ANALOGOS". - -

10. Todo ello conforme se describe y reivindica en la presente memoria, que consta de cinco hojas, foliadas y mecanografiadas por una sola de sus caras, y de una lámina de dibujos que la ilustra.

BARCELONA, 30 DIC. 1965

P. A. M. CURELL SUÑOL

Por Poder  
Firmado: J. Carbonell

118758

30 DIC



FIG. 1

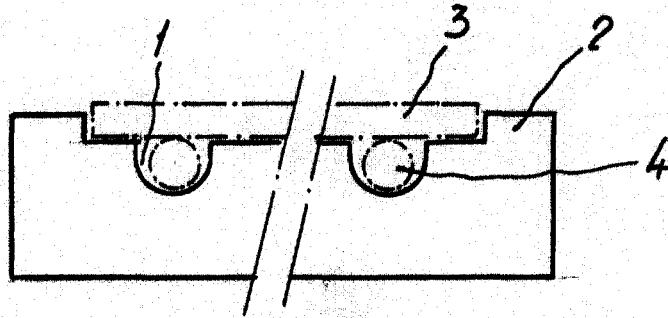
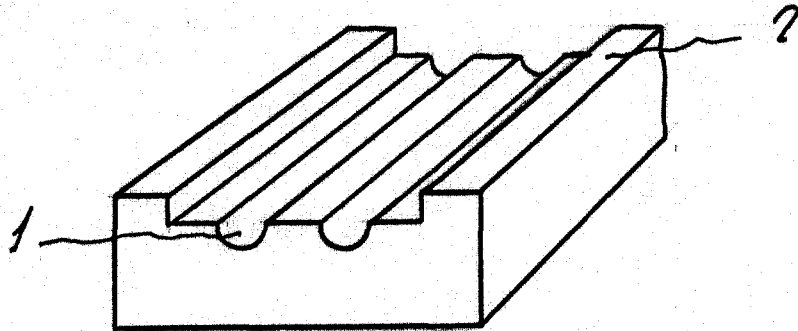


FIG. 2



BARCELONA, 30 DIC. 1965

P. A. M. CURELL SUÑOL

*Carbonell*

Firmado: J. Carbonell