



118749

Industrias Cervelló, S.A., de nacionalidad española, establecida en Barcelona, Marqués de Sentmenat nº 14, solicita registrar un Modelo de Utilidad, por 20 años, para España y sus Provincias de Ultramar, que se refiere a: "TAPON CON OBTURADOR INCORPORADO Y DESPLAZABLE POR DESLIZAMIENTO ENTRE UNAS GUIAS".

-----

El objeto de la presente solicitud de Modelo de Utilidad lo constituye un tapón aplicable a envases o frascos de cualquier clase o utilización y especialmente a frascos pulverizadores y vaporizadores, o que tengan que suministrar líquidos en pequeñas cantidades y en general, en todo los casos que se desea tapar el conducto de salida de un frasco, ya sea lateral o axial, con la superposición de un capuchón obturador, que queda permanentemente incorporado al cuerpo del tapón y que es susceptible de ser levantado y separado del referido conducto de salida, por deslizamiento vertical del apéndice que une articuladamente el obturador al cuerpo del tapón.

En los dibujos adjuntos, que constituyen parte integrante de la presente memoria descriptiva, se ha representado, a título de ejemplo ilustrativo, pero no limitativo, una realización práctica del nuevo tapón para frascos, dotado de obturador desplazable, por deslizamiento vertical del apéndice que lo articula al tapón.



Dichos dibujos muestran:

20 Fig. 1.- Sección vertical del capuchón obturador y del pitorro del tapón al cual se aplica dispuesto en posición de cierre.

25 Fig. 2.- Sección transversal del pitorro o cuello del tapón, según la línea de corte A-B de Fig. 1, mostrando las regatas de deslizamiento del apéndice que incorpora el obturador al tapón.

Fig. 3.- Vista en perspectiva del conjunto del tapón, mostrando el capuchón obturador levantado y desplazado de la boquilla o conducto de salida del líquido.

30 Refiriéndonos concretamente a dichos dibujos, pasamos a describir, con mayor detalle, las particularidades de constitución y de funcionamiento del nuevo tapón para frascos en general, equipado con un capuchón obturador desplazable por deslizamiento del apéndice que lo une articuladamente al cuerpo del tapón.

35 Según se aprecia por la sección de Fig. 1 y perspectiva de la Fig. 3, el tapón está constituido por un casquete tronco-cónico -1-, que se superpone al cuello del frasco, ya sea a rosca o por simple enchufe bajo cierta presión.

40 Del centro del referido casquete -1- sobresale, axialmente, el pitorro -2- o cuello del tapón, a través de cuyo conducto central -3- se establece la salida del líquido, ya sea en forma directa, atomizada o pulverizada, según se trate de un frasco vaporizador, pulverizador, o de un simple envase que se vacía por inversión o decantación.

45 El pitorro -2- presenta, en el ejemplo representado, un paso lateral -3'-, formando ángulo recto con el conducto axial -3-, para constituir la boquilla de salida del líquido pulverizado, pero dicho paso de salida puede ser igualmente coaxial con el referido conducto -3-.



50

Adosado al pitorro -2- se ha previsto un cajetín de guía -4-, dentro del cual se desliza el apéndice -6-, que incorpora el capuchón obturador -5- al cuerpo del tapón -1-.

55

Dicho cajetín -4- presenta dos paredes paralelas que delimitan la cavidad -4'-, en cuyo interior se aloja y desplaza verticalmente el apéndice -6-, el cual presenta, en su extremo inferior, dos salientes laterales -7-, a modo de botones, que penetran en sendas regatas -8- -8'- practicados en la superficie interna de las paredes enfrentadas del cajetín de guía -4-, constituyendo el medio de deslizamiento y de guía, que facilita el desplazamiento vertical de dicho apéndice, hasta que los salientes -7- alcanzan el extremo superior de las respectivas regatas de guía -8- -8'-, en cuyo momento es posible el rebatimiento angular del apéndice -6- hacia la parte externa de la guía -4-, a cuyo fin ésta presenta, en su parte superior, una escotadura -9-, que permite situar el apéndice -6- en posición horizontal, quedando el capuchón obturador -5- completamente desplazado del pitorro -2- de salida del líquido.

60

65

70

El capuchón obturador -5- puede afectar, tanto exteriormente como interiormente, secciones diversas, con tal de que se acoople al perfil externo de la parte superior del pitorro -2- y puede estar dotado, como en el ejemplo de referencia, de un saliente, en forma de sector periférico -10-, u otro medio adecuado para establecer el cierre del capuchón -5-, cuando éste queda verticalmente superpuesto y enchufado sobre la parte superior del pitorro -2- o cuello del tapón -1-.

75

80

Naturalmente que la forma, dimensiones, clases de material disposición y arreglo del conjunto y de cada una de las partes que integran el tapón con obturador incorporado y desplazable, a que nos hemos referido en el transcurso de la presente memoria podrán variar y sufrir todas las modificaciones y sustituciones



que se estimen pertinentes, con tal de que no se desvirtue la idea fundamental que imprime novedad al tapón con obturador incorporado y desplazable por rebatimiento hacia el exterior del pitorro de salida del líquido.

85 El Modelo de Utilidad, por: "TAPON CON OBTURADOR INCORPORADO Y DESPLAZABLE POR DESLIZAMIENTO ENTRE UNAS GUIAS", cuyo privilegio de explotación en España y sus Provincias de Ultramar se solicita por un periodo de 20 años, deberá recaer sobre las particularidades que se concretan en las siguientes,

90 REIVINDICACIONES

1ª.- "TAPON CON OBTURADOR INCORPORADO Y DESPLAZABLE POR DESLIZAMIENTO ENTRE UNAS GUIAS", del tipo que está constituido por un casquete que se superpone al cuello del frasco por enchufe ó a rosca y de cuyo centro sobresale axialmente el pitorro o cuello del tapón, que está dotado interiormente de un conducto para la salida del líquido, ya sea en forma pulverizada o directa, caracterizado por el hecho de que adosado al pitorro de salida del líquido se ha previsto un cajetín de guía, dentro del cual se desliza un apéndice que incorpora el capuchón obturador del pitorro al cuerpo del tapón, presentando dicho cajetín dos paredes laterales que delimitan la cavidad en cuyo interior se aloja y desplaza verticalmente el apéndice, que presenta, en su extremo inferior, dos salientes laterales que penetran en sendas regatas practicadas en las paredes enfrentadas del citado cajetín de guía, constituyendo el medio de deslizamiento vertical de dicho apéndice, cuyos salientes al llegar al final de las regatas, permiten su rebatimiento angular hacia la parte externa de la guía, que en dicho punto presenta una escotadura que permite situar el apéndice en posición horizontal, quedando el capuchón obturador completamente desplazado del pitorro de salida del líquido.

95

100

105

110



2ª.- "TAPON CON OBTURADOR INCORPORADO Y DESPLAZABLE POR DESLIZAMIENTO ENTRE UNAS GUIAS".- Tal como se ha descrito y demostrado en los dibujos adjuntos.

Consta de cinco hojas foliadas y mecanografiadas por una sola cara.

Barcelona a 30 de Diciembre de 1965

P.A. de Industrias Cervelló, S.A.

JUAN B. RENTER RIDAURA

A large, stylized handwritten signature in black ink, written over the typed name "JUAN B. RENTER RIDAURA". The signature is highly cursive and loops around the text.

18749

Fig. 1

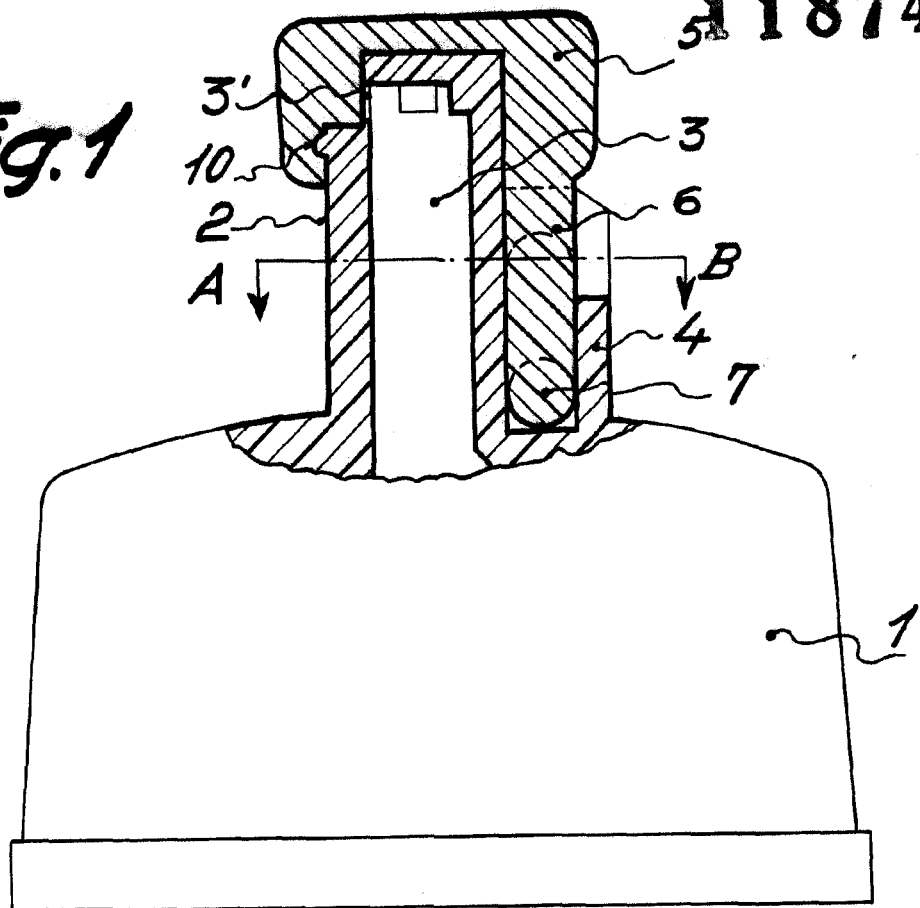


Fig. 3

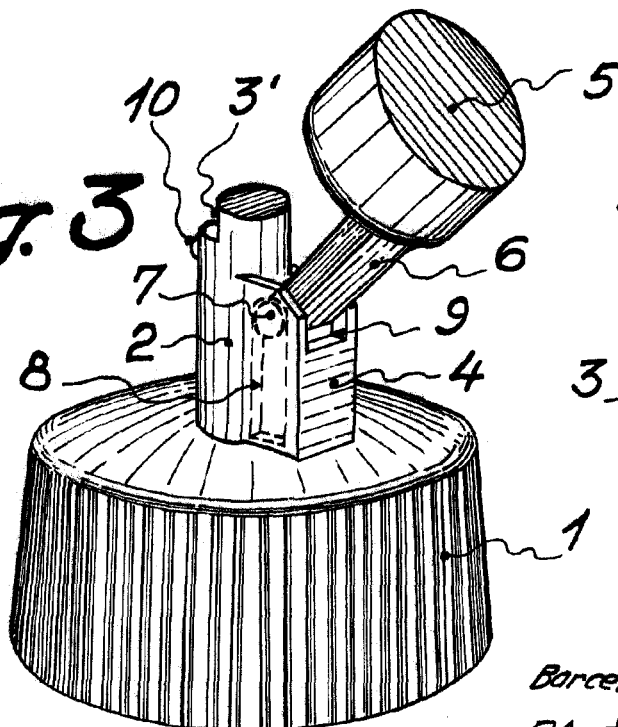
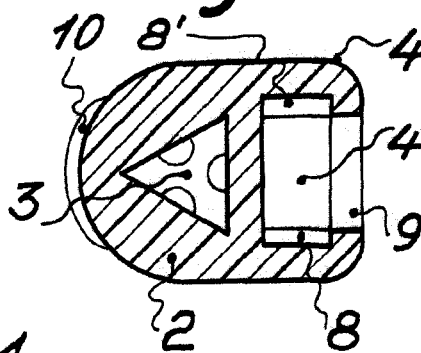


Fig. 2



Barcelona 20 Diciembre 1965

P.A. *Juan B. Renter Ridaura*

Juan B. Renter Ridaura

Escala variable