

MEMORIA DESCRIPTIVA

que se acompaña
a la solicitud de

una PATENTE DE INVENCION, por veinte años en España
a favor de

Don MANUEL DE LUNA PEREZ, vecino de Antequera (Málaga) calle
de Pizarro, nº 25,

por

"UNA AMASADORA O RECOLECTORA DE LAS PARTICULAS DE ACEITE, CON
"O SIN CALEFACCION POR AGUA U OTRO MEDIO, PARA UNIR LAS PARTI-
"CULAS DE ACEITE ASI YA MAS FLUIDAS, OBTENIENDOLO CON MENOS
"PRESION, CON MAS FACILIDAD Y ECONOMIA".

=====

El objeto que esta máquina consigue y muestra de una ma-
nera evidente, es el máximo agotamiento del aceite en la masa
bien triturada de la aceituna, con un mínimun de gastos de ener-
gia y capachos, viéndose gran parte del aceite flúido y separa-
do al ser manipulada la masa en ella. Por efectuar la solución
5 de continuidad de las partículas de aceite discontinuas sepa-
radas en las celdillas, al ponerlas en contacto repetidas ve-
ces en estado flúido aprovechando la distinta tensión superfi-
cial (o sea fuerza de cohesión molecular, aceite y aguas ve-
getales, 3,5 miligramos por milímetro cuadrado, para la mate-
10 ria grasa, 8 prácticamente para las aguas de vegetación (fenó-
menos de capilaridad) de los elementos líquidos removidos y en



15 estas condiciones, solo al hacer el cargo con el peso de este
y al someterlas a presión en la prensa hidráulica, hacer esta
más afable, consiguiendo una economía en capachos importante,
desapareciendo las salpicaduras a chijacatazos al desaparecer
la discontinuidad, cohesión y deshielos en la masa.

DESCRIPCION Y FUNCIONAMIENTO.- Una máquina amasadora, re-
colectora o colectora de partículas de aceite, tiene exterior-
20 mente la misma forma que de BOLANT, fondo y doble fondo para
baño maria (sino lleva los calentadores de aceituna o masa,
especiales, objeto de otra patente) semicilíndrico con pronlon-
gación de paredes inclinadas o verticales formando la artesa,
dispuesto todo horizontalmente, hasta su eje principal de mo-
25 vimiento, coincidente con el geométrico de su forma de envol-
vente interior-exterior. Los frentes de forma para recibir los
coginetes del movimiento son planos perpendiculares a este eje.

Para suministrar la masa a la gabeta que el operario colo-
ca en la compuerta para repartirla a los capachos, si es en el
30 centro del lateral bajo de la figura, lleva cuatro hélices en
el eje de figura de forma tal como queda trazado en el dibujo
geométrico del plano, que convergen al centro, indicadas con
las letras A.B.C.D. soportadas por los pernos que perforando
el eje principal, y fijos a él, dejan en la parte media del
35 largo de este eje principal espacio para fijar también dos pa-
letas de apure de la masa, indicadas con las letras E.F.- Estas
separan, llevan, comprimen la masa a la compuerta de salida.

La prolongación de las generatrices de las dos zonas de hé-
lices llegarían a encontrarse en el centro de la artesa hacien-
40 do esta disposición el vaciado o expulsión completa de la masa



después de conseguir recolegir las partículas de aceite; siendo este mecanismo el fundamento de la presente patente.

Si la compuerta de salida es precisa en el lado lateral bajo, solo es una hélice continua a lo largo del eje principal indicada con la letra A (prima) del plano n° 2, y en los pernos 45 fijos soportadores de esta hélice, para asegurar la expulsión completa van envisagradas una palas que accionadas por unas varillas de perfiles, indicadas con las letras CD; a un tambor de embrague y desembrague dirigiendo sus directrices la masa en uno 50 u otro sentido o medio, manipulando desde fuera por una palanca de mando agotan aquella en las condiciones mas desfavorables

La temperatura dada hoy por el agua a 30 o 37 grados llegando a la masa algo menor de cualquier generador y cuyas dos 55 entradas por la parte baja del doble fondo semicilíndrico del recipiente y salidas por aspiración de una bomba especial por la parte alta para este objeto colocada con excéntrico en el mismo eje principal (letra H), aseguran una temperatura constante y necesaria en muchos tiempos o estado de la masa de la 60 aceituna y una economía de sostenerle asi al establecer un ciclo cerrado.

Movimiento.- Puede girar a varias velocidades su eje principal, pero no ha pasado hasta ahora de las 25 r.p.m., para conseguir accionarla de la transmisión general de las instalaciones de aceite, se ha colocado un sin fin, rueda de ángulo o 65 rectas y también poleas simplemente, no siendo necesario reseñar estas ni indicarlás por ser del dominio público de la técnica mecánica.

Colocación.- Cuando se utiliza para las masas se pone el

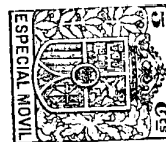


70 lugar del depósito receptor de ella del moledero o para segun-
das presiones en el lugar mas adecuado y cómodo para la manipu-
lación.

75 Funcionamiento.- De lo antes descrito se desprende, el sa-
ber su objeto y finalidad industrial que consiste, explicados
ya los fenómenos físicos (capilaridad) de solución de continui-
dad y distinta tensión superficial de los distintos líquidos
contenidos en la masa de la aceituna y gracia a ellos, la sepa-
ración del aceite de las aguas de vegetación (alperchines) apa-
reciendo balsas de aceite en la artesa de estos recipientes,
sobre todo al poner en contacto las partículas de masa entre sí
80 por medio del adecuado movimiento de los pernos, paletas y hé-
lices de pletina. Dando calor a la masa cuando es preciso dar
fluidez.

85 Principales elementos que componen el conjunto.- Artesa
receptor de la masa atratar, la parte semicilíndrica lleva
un doble fondo separado por una pared de 40 a 45 m/m, un esco-
te para la completa salida de la masa, tubos de pulgada en dos
entradas y salidas, todo soldado con la soldadura eléctrica o
autógena formando una sola pieza, que unido a los frentes de
fundición con tornillos o plancha laminada de más espesor que
90 el cuerpo 6 a 7 m/m, dan la figura exterior o artesa del apa-
rato.

95 Estos frentes llevan unos cojinetes con sus prensaestopas
para que el eje principal pase recibiendo de un lado el movi-
miento y colocado del otro el excéntrico, al cual directamente
se acopla el collar que mueve la vara del pistón de la bomba
especial de aspiración de la circulación del agua caliente.



100 El eje de grueso adecuado lleva taladros perpendiculares segun el trazado de las generatrices de las hélices (fundamento de esta patente) para fijarles por pernos pasantes y con ellos dar movimiento y salida a la masa.- La tapa en dos mitades a todo su largo de forma tan usual como muestra el dibujo. Lo mismo los pies, que son prolongación de los fondos, al ser laminados o unos soportes como muestra el dibujo al ser de fundición.

105 De tiempos antiguos es del dominio publico estas formas de artesas, amasadores mecánicas de distintos materiales, formas y tamaños construidas, pero ninguna puede confundirse con la disposición de que las hélices y aspas de preparación o manipulación le den la salida a la masa (sin otros mecanismos)
110 que la especial y nueva disposición de las generatrices de las hélices, en tal situación que llegarían al prolongarse a encontrarse en el centro de la artesa, completamente descrito en esta memoria, asi como el resultado industrial.

N O T A

115 En resumen: La patente recaerá sobre las reivindicaciones siguientes:

120 PRIMERA:- Una amasadora recolectora de particulas de aceite en la masa de la aceituna, al ejecutar la solución de continuidad (capilaridad) y descohesión superficial de las grasas y agua vegetales, descarga de la masa por la disposición de las hélices y aspas, pernos de fijación y paletas, con o sin calefacción, sin otros mecanismos.

SEGUNDA:- Una amasadora, en cuanto a la situación relativa de las generatrices, desarrollo, trazado en si, forma y



125 colocación de la pletina de las hélices y mecanismo de dar inclinación o dirección a las aspas o palas para conseguir un vaciado completo.

130 TERCERA:- Conjunto de esta máquina y exposición ya que con sus elementos originales cumple el fin a que se la destina apoyándose en las experiencias descubiertas por su empleo; de los fenómenos de continuidad (capilaridad) y fuerza de cohesión molecular o tensión superficial, separando de los tejidos vegetales (parte sólida de la aceituna) y de las aguas vegetales, el aceite para su mejor extracción.

135 CUARTA:- Se reivindica, por último, como objeto sobre el cual ha de recaer la patente de invención que se solicita por veinte años en España, por
"UNA AMASADORA O RECOLECTORA DE LAS PARTICULAS DE ACEITE, CON O SIN CALBFACCION POR AGUA U OTRO MEDIO, PARA UNIR LAS PARTICULAS DE ACEITE ASI YA MAS FLUIDAS, OBTENIENDOLO CON MENOS PRESSION, CON MAS FACILIDAD Y ECONOMIA".

Todo conforme queda descrito en la presente memoria que consta de seis hojas escritas a máquina por una sola cara, y planos que se acompañan.

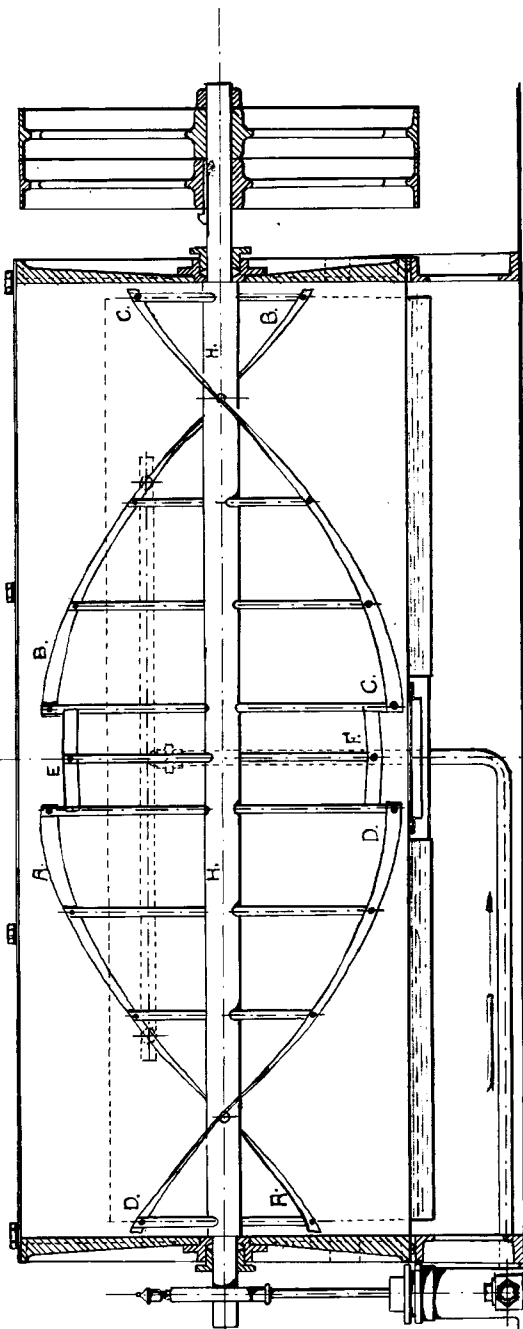
Madrid 26 de Junio de 1930

ALFONSO UNGRIA

E. A. *Ungria*

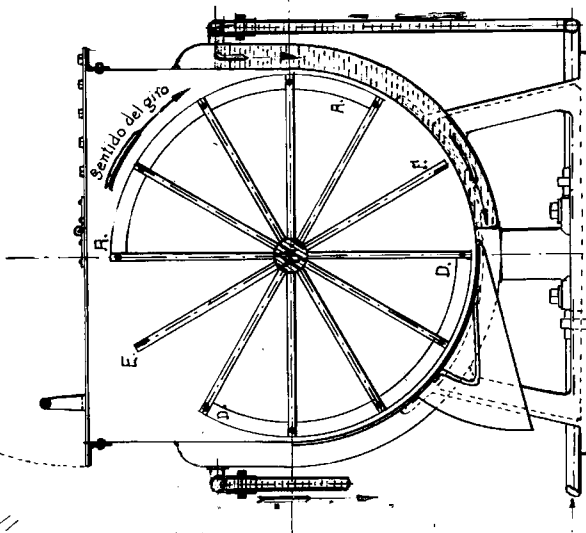


U



D

SECCION POR A-B



SECCION POR C-D

Escala variable
Madrid 26 junio 1930

Augusto

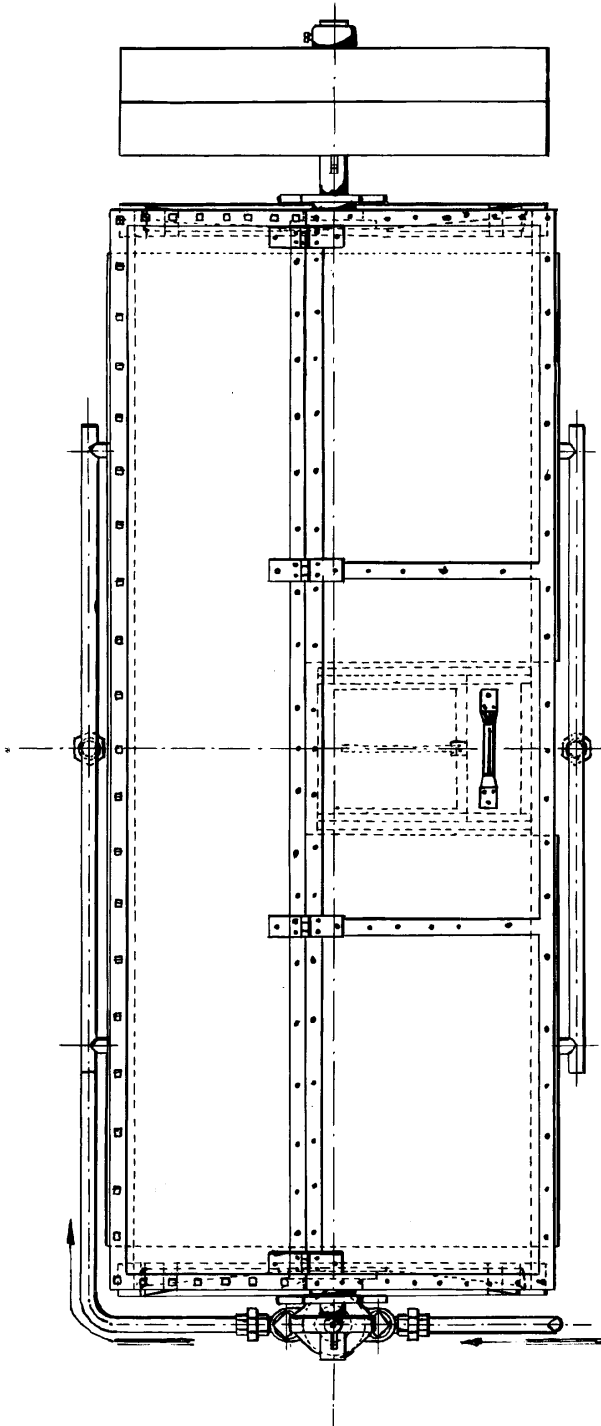
774811



Escala variable
Madrid 26 junio 1930

Original

ESCALA 1:10

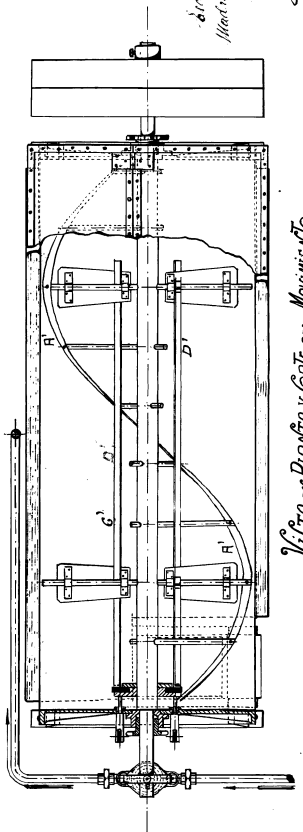


VISTA EN PLANTA



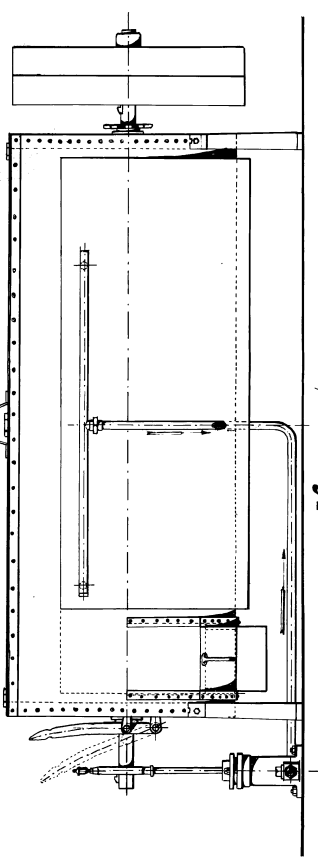
111

Distinta variable
Madrid el 25 Junio 1870
Maguillan



VISTA DE PLANTA Y COTE DEL MOVIMIENTO

ESCALA 1:10



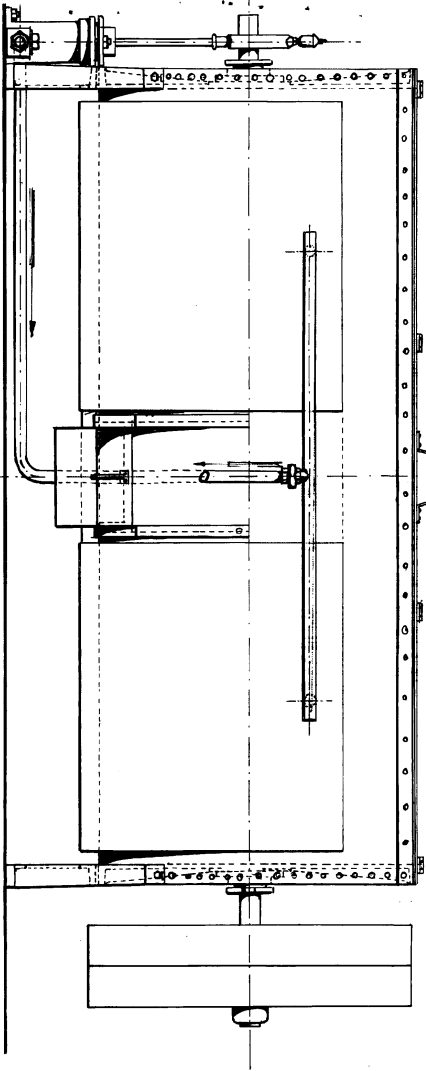
VISTA DE FRENTE



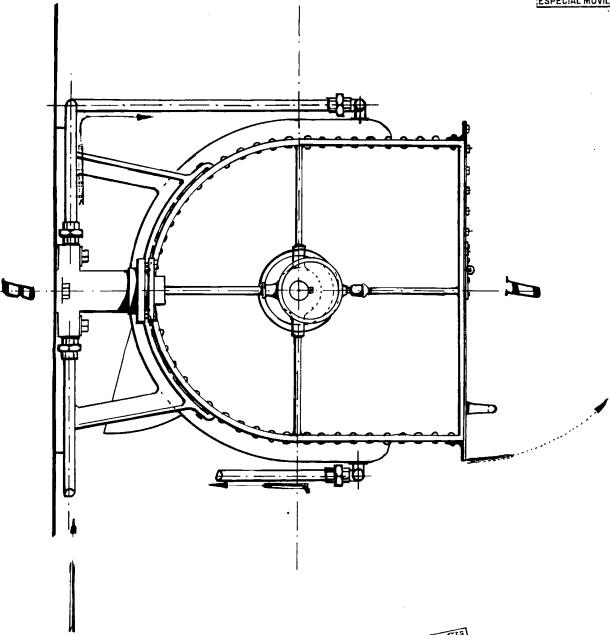
118794



VISTA DE FRENTE

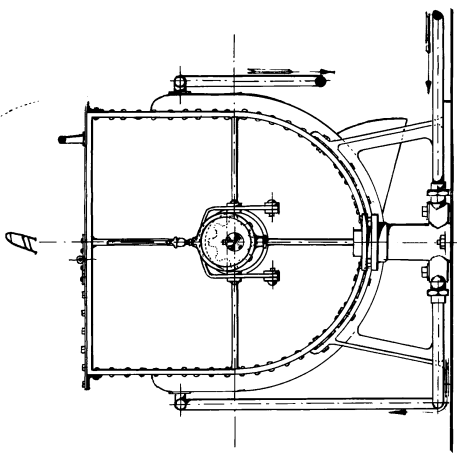


VISTA LATERAL



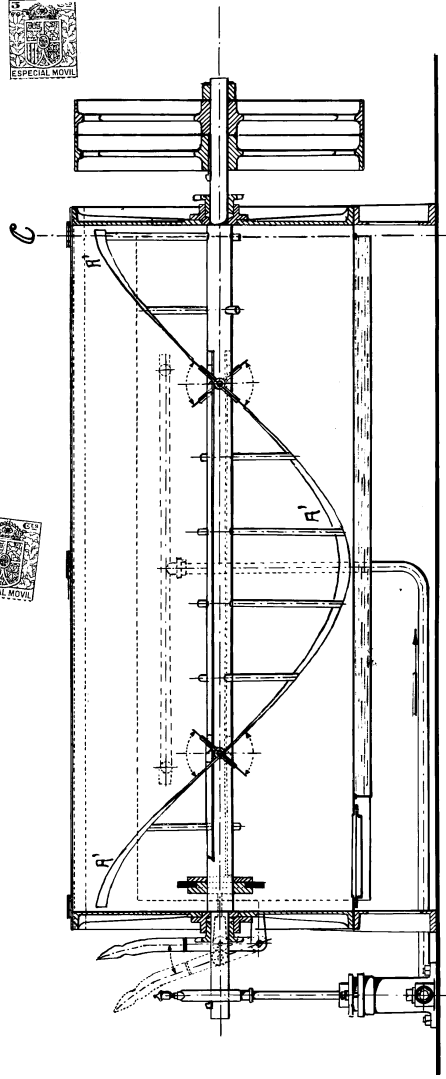
Arca de hierro
Madrid, 26 junio 1870

[Signature]

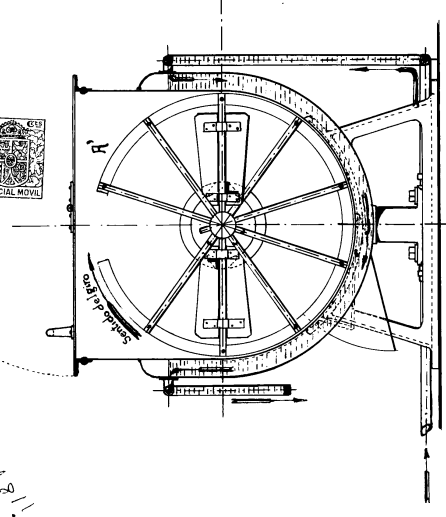


VISTA LATERAL

Escrito, revisado y
 aprobado el 20 de Mayo de 1910
 Director General



SECCION POR A--B



SECCION POR C--D

127481